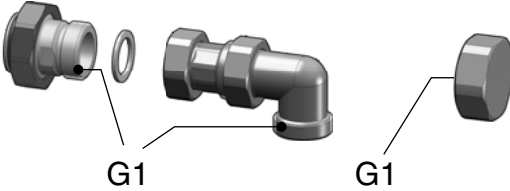


**Anschlussset für Wasserenthärtung**  
*Connection kit for water softener system*  
**# 42756**



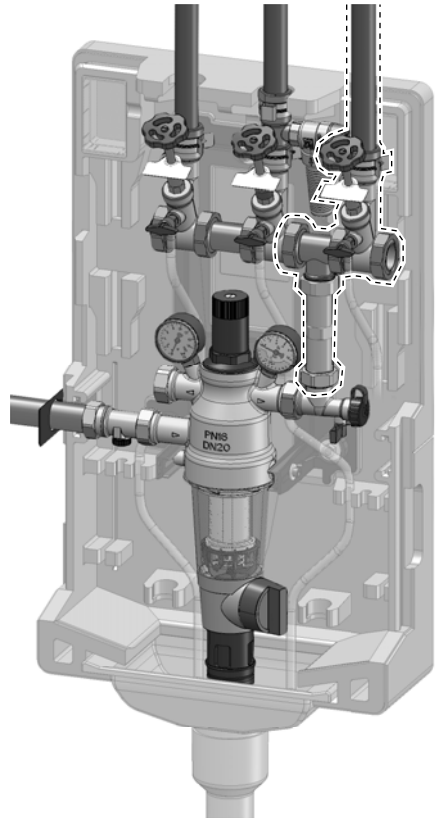
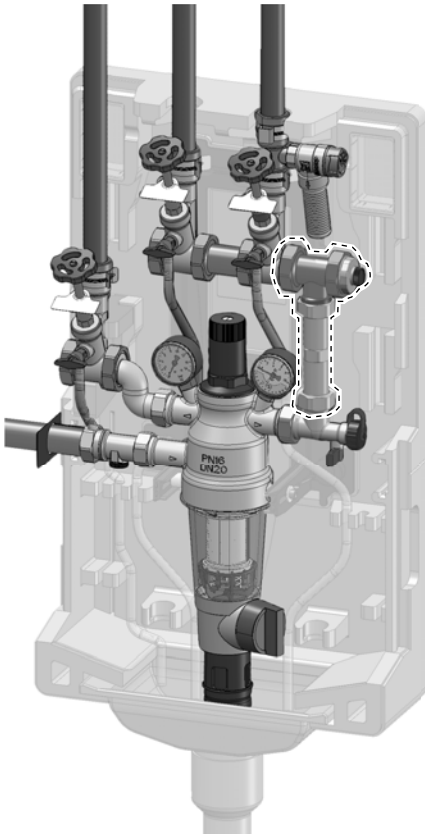
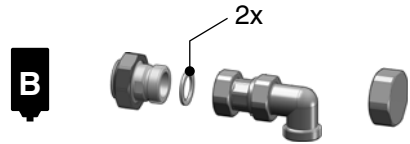
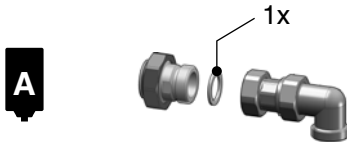
AFRISO-EURO-INDEX GmbH  
Technik für Umweltschutz  
Messen. Regeln. Überwachen.

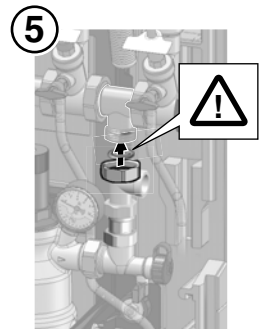
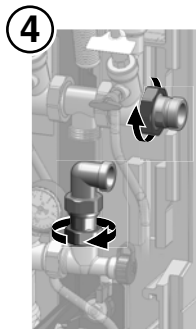
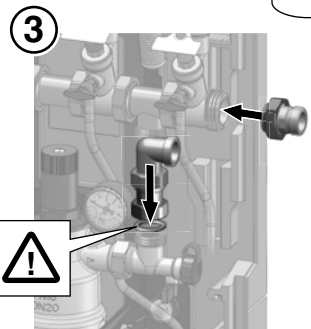
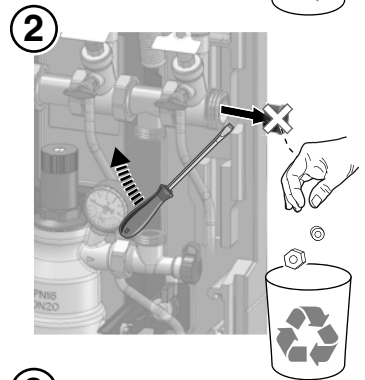
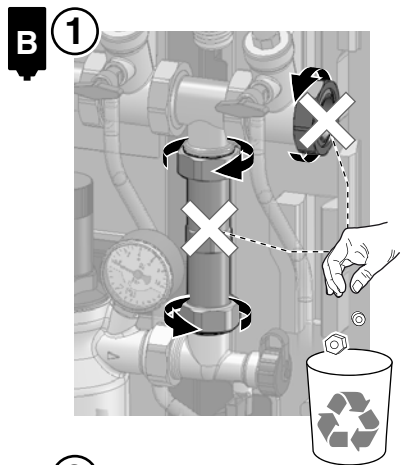
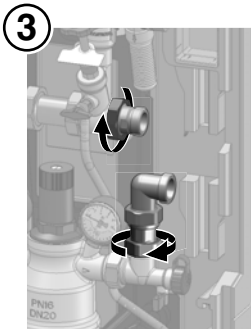
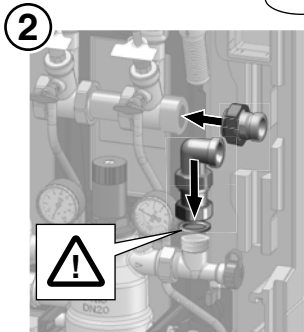
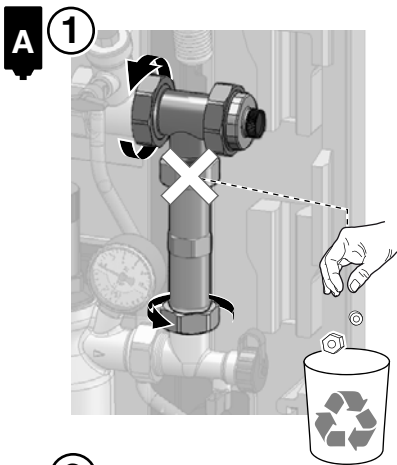
Lieferumfang:  
*Scope of delivery:*



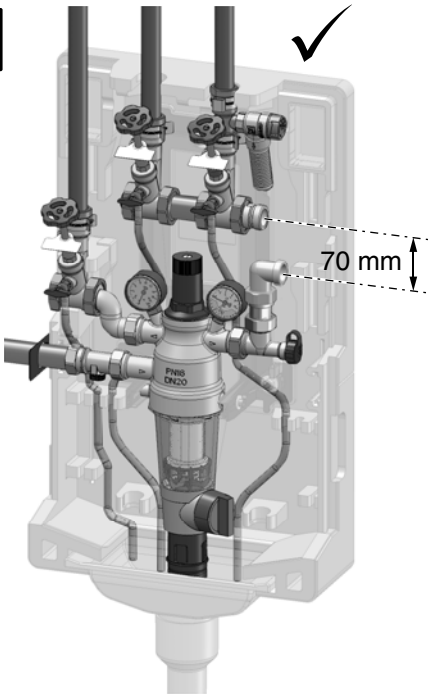
Lindenstraße 20  
74363 Güglingen  
Telefon +49 7135-102-0  
Service +49 7135-102-211  
Telefax +49 7135-102-147

info@afriso.de  
www.afriso.de

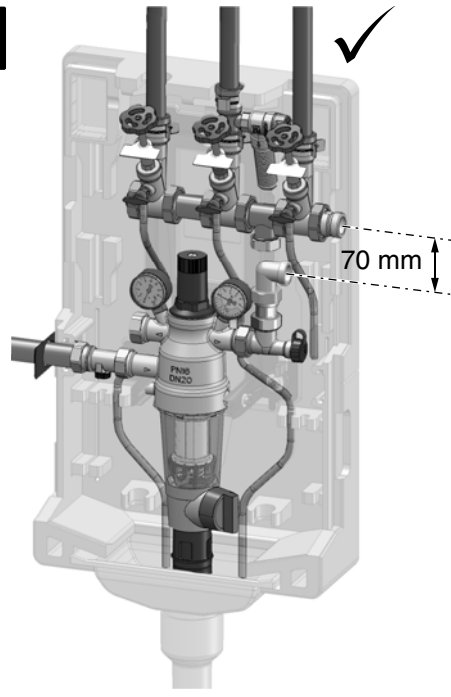




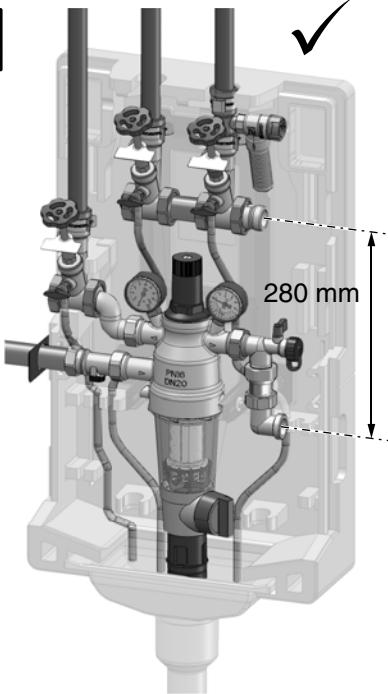
**A1**



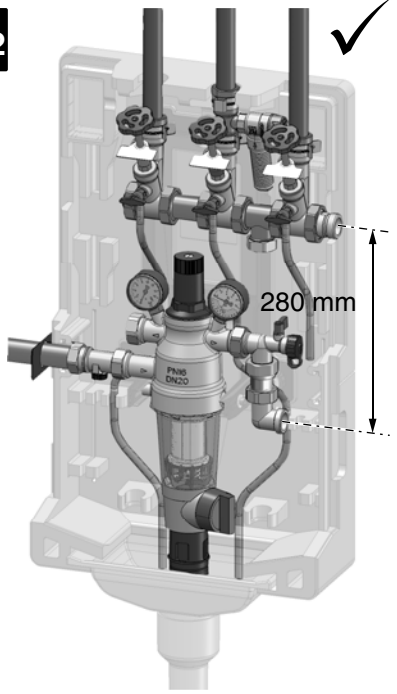
**B1**



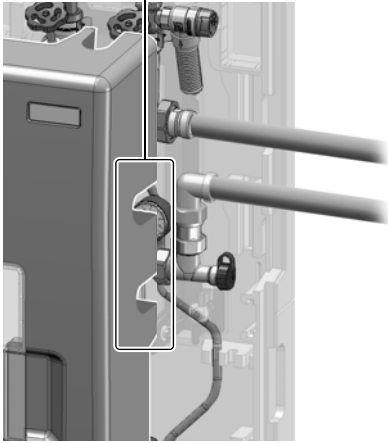
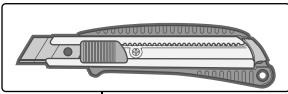
**A2**



**B2**



**A1 B1** ⑥



**A2 B2** ⑥

