

# Betriebsanleitung



## Prüfarmatur Antihebertventil (zur Prüfung von Sicherheitseinrichtungen gegen Aushebern)



Copyright 2022 AFRISO-EURO-INDEX GmbH. Alle Rechte vorbehalten.

Lindenstraße 20  
74363 Güglingen  
Telefon +49 7135 102-0  
Service +49 7135 102-211  
Telefax +49 7135 102-147  
info@afriso.com  
www.afriso.com

## 1 Über diese Betriebsanleitung

Diese Betriebsanleitung beschreibt die Prüfarmatur Antihebertenil (im Folgenden auch „Produkt“). Diese Betriebsanleitung ist Teil des Produkts.

- Sie dürfen das Produkt erst benutzen, wenn Sie die Betriebsanleitung vollständig gelesen und verstanden haben.
- Stellen Sie sicher, dass die Betriebsanleitung für alle Arbeiten an und mit dem Produkt jederzeit verfügbar ist.
- Geben Sie die Betriebsanleitung und alle zum Produkt gehörenden Unterlagen an alle Benutzer des Produkts weiter.
- Wenn Sie der Meinung sind, dass die Betriebsanleitung Fehler, Widersprüche oder Unklarheiten enthält, wenden Sie sich vor Benutzung des Produkts an den Hersteller.

Diese Betriebsanleitung ist urheberrechtlich geschützt und darf ausschließlich im rechtlich zulässigen Rahmen verwendet werden. Änderungen vorbehalten.

Für Schäden und Folgeschäden, die durch Nichtbeachtung dieser Betriebsanleitung sowie Nichtbeachten der am Einsatzort des Produkts geltenden Vorschriften, Bestimmungen und Normen entstehen, übernimmt der Hersteller keinerlei Haftung oder Gewährleistung.

## 2 Informationen zur Sicherheit

### 2.1 Warnhinweise und Gefahrenklassen

In dieser Betriebsanleitung finden Sie Warnhinweise, die auf potenzielle Gefahren und Risiken aufmerksam machen. Zusätzlich zu den Anweisungen in dieser Betriebsanleitung müssen Sie alle am Einsatzort des Produktes geltenden Bestimmungen, Normen und Sicherheitsvorschriften beachten. Stellen Sie vor Verwendung des Produktes sicher, dass Ihnen alle Bestimmungen, Normen und Sicherheitsvorschriften bekannt sind und dass sie befolgt werden.

Warnhinweise sind in dieser Betriebsanleitung mit Warnsymbolen und Signalwörtern gekennzeichnet. Abhängig von der Schwere einer Gefährdungssituation werden Warnhinweise in unterschiedliche Gefahrenklassen unterteilt.

## HINWEIS

HINWEIS macht auf eine möglicherweise gefährliche Situation aufmerksam, die bei Nichtbeachtung Sachschäden zur Folge haben kann.

## 2.2 Bestimmungsgemäße Verwendung

Dieses Produkt eignet sich ausschließlich zur Funktionskontrolle eines eingebauten mechanischen Antihebertentils in einer Heizölverbraucheranlage.

Das Produkt eignet sich ausschließlich für folgende Medien:

- Heizöl EL nach DIN 51603-1 und nach DIN SPEC 51603-6 mit 0-100 % Fettsäure-Methylester (FAME) nach EN 14214
- Dieselmotorenkraftstoff nach EN 590 mit bis zu 7 % Fettsäure-Methylester (FAME) nach EN 14214
- Biodiesel mit bis zu 100 % Fettsäure-Methylester (FAME) nach EN 14214
- Paraffinische Brennstoffe (beispielsweise HVO/GTL) nach DIN/TS 51603-8 anteilig mit 0 - 100 %

Eine andere Verwendung ist nicht bestimmungsgemäß und verursacht Gefahren.

Stellen Sie vor Verwendung des Produkts sicher, dass das Produkt für die von Ihnen vorgesehene Verwendung geeignet ist. Berücksichtigen Sie dabei mindestens folgendes:

- Alle am Einsatzort geltenden Bestimmungen, Normen und Sicherheitsvorschriften
- Alle für das Produkt spezifizierten Bedingungen und Daten
- Die Bedingungen der von Ihnen vorgesehenen Anwendung

Führen Sie darüber hinaus eine Risikobeurteilung in Bezug auf die konkrete, von Ihnen vorgesehene Anwendung nach einem anerkannten Verfahren durch und treffen Sie entsprechend dem Ergebnis alle erforderlichen Sicherheitsmaßnahmen. Berücksichtigen Sie dabei auch die möglichen Folgen eines Einbaus oder einer Integration des Produkts in ein System oder in eine Anlage.

Führen Sie bei der Verwendung des Produkts alle Arbeiten ausschließlich unter den in der Betriebsanleitung und auf dem Typenschild spezifizierten Bedingungen und innerhalb der spezifizierten technischen Daten und in Übereinstimmung mit allen am Einsatzort geltenden Bestimmungen, Normen und Sicherheitsvorschriften durch.

## 2.3 Vorhersehbare Fehlanwendung

Das Produkt darf insbesondere in folgenden Fällen und für folgende Zwecke nicht angewendet werden:

- Explosionsgefährdete Umgebung
  - Bei Betrieb in explosionsgefährdeten Bereichen kann Funkenbildung zu Verpuffungen, Brand oder Explosionen führen.
- Verwendung aggressiver Flüssigkeiten, die die verwendeten Materialien angreifen.

## 2.4 Qualifikation des Personals

Montage, Inbetriebnahme, Wartung und Außerbetriebnahme dieses Produkts dürfen nur von einem qualifizierten Fachbetrieb vorgenommen werden, der über eine entsprechende Zertifizierung verfügt und folgende Anforderungen erfüllt:

- Einhaltung aller am Einsatzort des Produkts geltenden Bestimmungen, Normen und Sicherheitsvorschriften zum Umgang mit wassergefährdenden Stoffen.
- In Deutschland: Zertifizierung gemäß § 62 der Verordnung über Anlagen zum Umgang mit wassergefährdenden Stoffen (AwSV).

Arbeiten an und mit diesem Produkt dürfen nur von Fachkräften vorgenommen werden, die den Inhalt dieser Betriebsanleitung und alle zum Produkt gehörenden Unterlagen kennen und verstehen.

Die Fachkräfte müssen aufgrund ihrer fachlichen Ausbildung, Kenntnisse und Erfahrungen in der Lage sein, mögliche Gefährdungen vorherzusehen und zu erkennen, die durch den Einsatz des Produkts entstehen können.

Den Fachkräften müssen alle geltenden Bestimmungen, Normen und Sicherheitsvorschriften, die bei Arbeiten an und mit dem Produkt beachtet werden müssen, bekannt sein.

## 2.5 Persönliche Schutzausrüstung

Verwenden Sie immer die erforderliche persönliche Schutzausrüstung. Berücksichtigen Sie bei Arbeiten an und mit dem Produkt auch, dass am Einsatzort Gefährdungen auftreten können, die nicht direkt vom Produkt ausgehen.

## 2.6 Veränderungen am Produkt

Führen Sie ausschließlich solche Arbeiten an und mit dem Produkt durch, die in dieser Betriebsanleitung beschrieben sind. Nehmen Sie keine Veränderungen vor, die in dieser Betriebsanleitung nicht beschrieben sind.

## 3 Transport und Lagerung

Das Produkt kann durch unsachgemäßen Transport und Lagerung beschädigt werden.

### HINWEIS

#### UNSACHGEMÄSSE HANDHABUNG

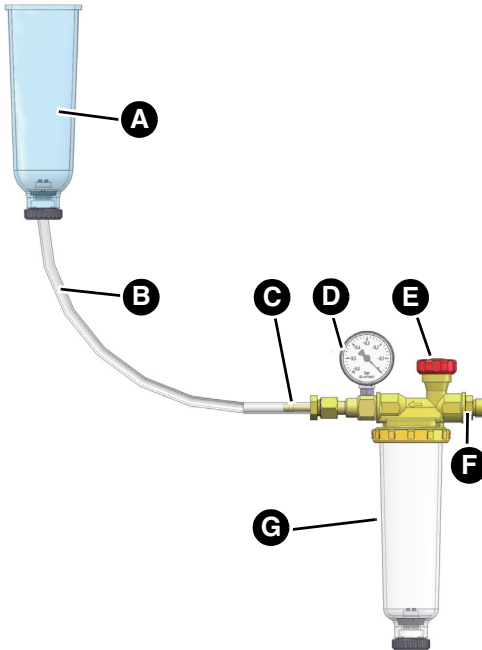
- Stellen Sie sicher, dass während des Transports und der Lagerung des Produkts die spezifizierten Umgebungsbedingungen eingehalten werden.
- Benutzen Sie für den Transport die Originalverpackung.
- Lagern Sie das Produkt nur in trockener, sauberer Umgebung.
- Stellen Sie sicher, dass das Produkt bei Transport und Lagerung stoßgeschützt ist.

**Nichtbeachtung dieser Anweisungen kann zu Sachschäden führen.**

---

## 4 Produktbeschreibung

### 4.1 Übersicht



- A. Filtertasse mit Prüf- und Entleerventil
- B. Transparenter Schlauch  
Ø 6 mm
- C. Anschluss für Schlauch  
Ø 6 mm
- D. Unterdruckmanometer
- E. Absperrventil
- F. Anschluss G<sup>3/8</sup> mit  
60° Konus zum Anschließen  
einer Ölansaug-  
pumpe
- G. Auffangbehälter

### 4.2 Technische Daten

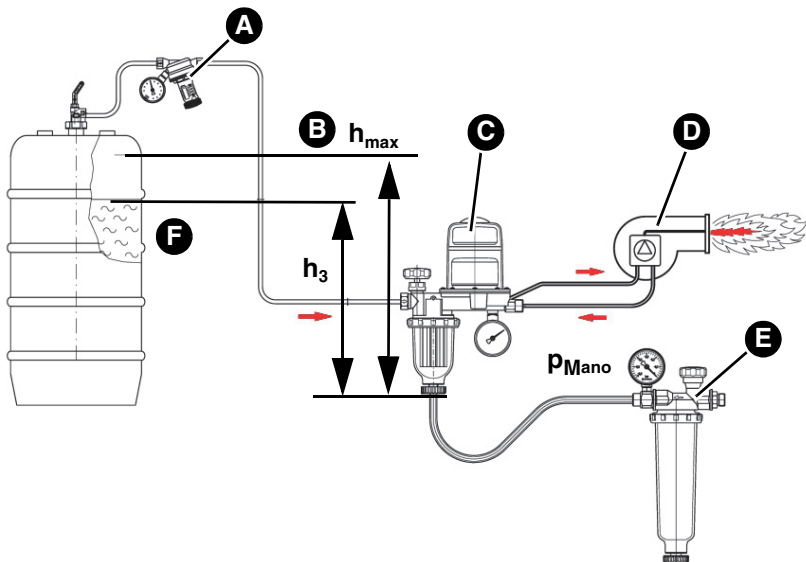
Parameter	Wert
<b>Allgemeine Daten</b>	
Abmessungen Prüfarmatur (B x H x T)	180 x 286 x 71 mm
Anzeigebereich Manometer	-0,6 ... 0 bar
Anschluss	G <sup>3/8</sup> mit 60° Konus
<b>Umgebungsbedingungen</b>	
Umgebungsbedingungen Betrieb	-25 ... 40 °C
Umgebungsbedingungen Lagerung	-25 ... 60 °C

## 5 Montage

- Ersetzen Sie die vorhandene Filtertasse am Heizölfilter oder Heizöhlentlüfter durch die beiliegende Filtertasse der Prüfarmatur, wenn die Filtertasse am Heizölfilter oder Heizöhlentlüfter nicht über ein Prüf- und Entleerventil verfügt.
  - Beachten Sie bei der Demontage und Montage der Filtertasse am Heizölfilter oder Heizöhlentlüfter die Anleitung des Herstellers.

## 6 Inbetriebnahme

### 6.1 Grundlagen der Funktionsprüfung an einem Kolben-Antiheberventil „KAV“



- |                                 |  |
|---------------------------------|--|
| A. Kolben-Antiheberventil „KAV“ | D. Heizölverbraucher   |
| B. Maximaler Füllstand im Tank  | E. Prüfarmatur Antiheberventil                                       |
| C. Heizöhlentlüfter             | F. Tankspiegel über Filtertasse (in der Regel tiefster Anlagenpunkt) |

Abbildung 1: Anlagenschema mit Kolben-Antiheberventil „KAV“



Ausgehend davon, dass in der Regel die Filtertasse dem tiefsten Leitungspunkt entspricht, muss für den Heberschutz folgendes Kriterium erfüllt sein:

$$[p_{\text{Mano}} + p_{g,\text{max}} - p_3] < 0$$

$p_{\text{Mano}}$  kann direkt am Manometer der Prüfarmatur abgelesen werden.

$p_{g,\text{max}}$  entspricht der hydrostatischen Ölsäule bei voll gefülltem Tank und wird wie folgt ermittelt:

$$p_{g,\text{max}} = 0,084 \text{ bar/m} \times h_{\text{max}}$$

$p_3$  entspricht der hydrostatischen Ölsäule bei aktuellem Füllstand und wird wie folgt ermittelt:

$$p_3 = 0,084 \text{ bar/m} \times h_3$$

$h_{\text{max}}$  und  $h_3$  müssen gegebenenfalls mit einem Meterstab an der Anlage ermittelt werden.

## Beispiel:

An einer Anlage werden folgende Daten ermittelt:

- Maximaler Füllstand  $h_{\text{max}} = 2,5 \text{ m}$
- Aktueller Tankspiegel  $h_3 = 1,5 \text{ m}$
- Einstellwert KAV = 2,5 m

$$p_{g,\text{max}} = 0,084 \text{ bar/m} \times 2,5 \text{ m}$$

$$p_{g,\text{max}} = 0,21 \text{ bar}$$

$$p_3 = 0,084 \text{ bar/m} \times 1,5 \text{ m}$$

$$p_3 = 0,13 \text{ bar}$$

Bei der Unterdruckprüfung mit der Prüfarmatur ergibt sich ein Unterdruck von -0,12 bar.

Kriterium:

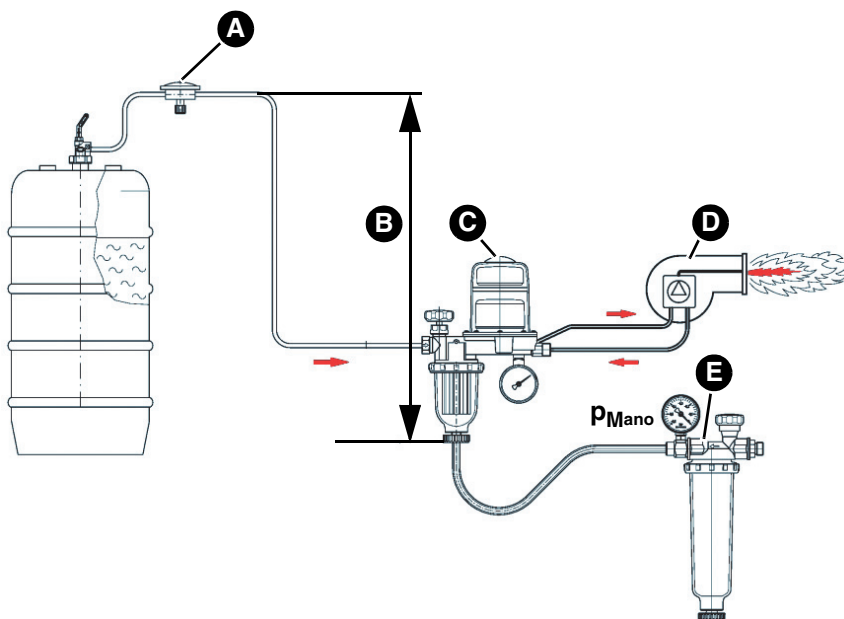
- $-0,12 \text{ bar} + 0,21 \text{ bar} - 0,13 \text{ bar} = -0,04 \text{ bar}$
- $-0,04 \text{ bar} < 0$ ; Kriterium erfüllt, somit Heberschutz vorhanden!

Wenn das Ergebnis  $>0$  ist, ist das Kriterium nicht erfüllt.

## Mögliche Fehler bei der Funktionsprüfung an einem KAV

Problem	Mögliche Ursache	Fehlerbehebung
Ermittelter Wert >0	Luftansammlungen in den ölführenden Leitungen	Entlüften Sie die Leitungen
	Einstellwert am KAV kleiner als $h_{\max}$	Korrigieren Sie den Einstellwert am KAV (= Absicherungshöhe)
	Kolben-Antiheberventil defekt	Tauschen Sie das Kolben-Antiheberventil

## 6.2 Grundlagen der Funktionsprüfung an einem Membran-Antiheberventil „MAV“



- A. Membran-Antiheberventil „MAV“
- B. Absicherungshöhe MAV
- C. Heizöhlentlüfter
- D. Heizölverbraucher
- E. Prüfarmatur Antiheberventil

Abbildung 2: Anlagenschema mit Membran-Antiheberventil „MAV“

Ausgehend davon, dass in der Regel die Filtertasse dem tiefsten Leitungspunkt entspricht, muss für den Heberschutz folgendes Kriterium erfüllt sein:

$$p_{\text{Mano}} < 0$$

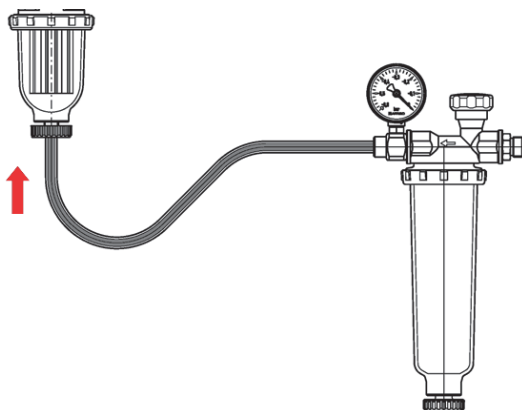
## Mögliche Fehler bei der Funktionsprüfung an einem MAV

Problem	Mögliche Ursache	Fehlerbehebung
Angezeigter Wert am Manometer >0	Luftansammlungen in den ölführenden Leitungen	Entlüften Sie die Leitungen
	Einstellwert am MAV kleiner als die tatsächliche Absicherungshöhe	Korrigieren Sie den Einstellwert am MAV (= Absicherungshöhe)
	Membran-Antiheberventil defekt	Tauschen Sie das Membran-Antiheberventil

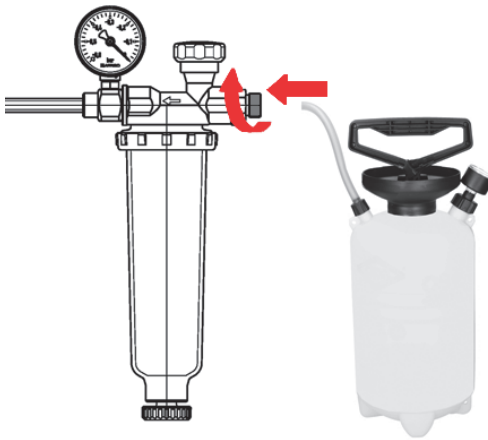
### 6.3 Funktionsprüfung

⇒ Stellen Sie sicher, dass die Pumpe vor der Funktionsprüfung etwa eine Minute läuft.

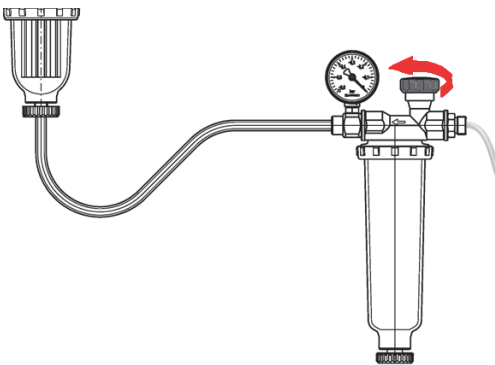
1. Schalten Sie den Brenner aus.



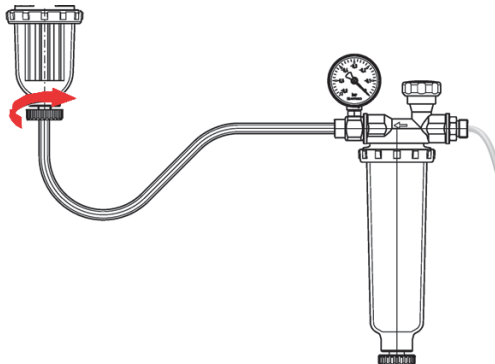
2. Stecken Sie den Schlauch des Produkts auf das Prüf- und Entleerventil der Filtertasse.



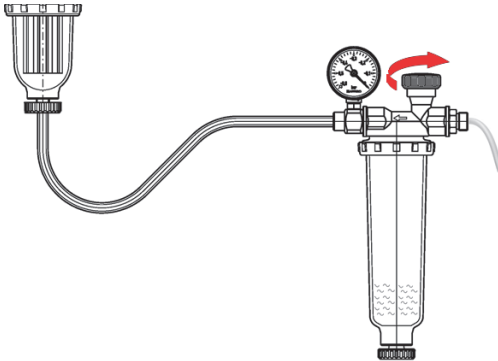
3. Schließen Sie die Ölsaugpumpe am Produkt an.



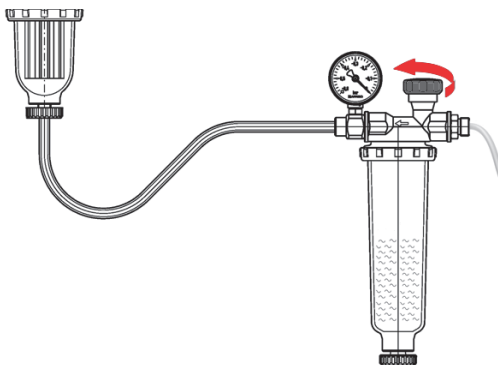
4. Schließen Sie das Absperrventil.



5. Öffnen Sie das Prüf- und Entleerventil der Filtertasse.



6. Erzeugen Sie ein Vakuum mit der Ölansaugpumpe.
7. Öffnen Sie das Absperrventil, um den Auffangbehälter am Produkt mit dem Medium zu befüllen.



8. Schließen Sie das Absperrventil, wenn der Auffangbehälter ungefähr zur Hälfte befüllt ist.
  - Der vorhandene Druck wird eingeschlossen.
  - Wenn das Öl aufhört einzuströmen herrscht Druckgleichgewicht in der Anlage.

9. Notieren Sie den Anzeigewert am Unterdruckmanometer.
10. Prüfen Sie anhand der entsprechenden Formel, ob die Kriterien erfüllt sind (siehe Kapitel "Grundlagen der Funktionsprüfung an einem Kolben-Antiheberventil „KAV“" oder "Grundlagen der Funktionsprüfung an einem Membran-Antiheberventil „MAV“").
11. Dokumentieren Sie die Ergebnisse der Funktionsprüfung im „Protokoll Funktionsprüfung Sicherheitseinrichtung gegen Aushebern“.
  - Das Protokoll finden Sie im Internet unter [www.afriso.com](http://www.afriso.com).

## 7 **Wartung**

Das Produkt ist wartungsfrei.

## 8 **Störungsbeseitigung**

Störungen dürfen nur durch den Hersteller oder Fachkräfte behoben werden.

## 9 **Außerbetriebnahme und Entsorgung**

Entsorgen Sie das Produkt nach den geltenden Bestimmungen, Normen und Sicherheitsvorschriften.

1. Demontieren Sie das Produkt (siehe Kapitel "Montage" in umgekehrter Reihenfolge).
2. Entsorgen Sie das Produkt.

## 10 **Rücksendung**

Vor einer Rücksendung Ihres Produkts müssen Sie sich mit uns in Verbindung setzen ([service@afribo.de](mailto:service@afribo.de)).

## 11 **Gewährleistung**

Informationen zur Gewährleistung finden Sie in unseren Allgemeinen Geschäftsbedingungen im Internet unter [www.afribo.com](http://www.afribo.com) oder in Ihrem Kaufvertrag.


## 12 Ersatzteile und Zubehör

**HINWEIS****UNGEEIGNETE TEILE**

- Verwenden Sie nur Original Ersatz- und Zubehörteile des Herstellers.

**Nichtbeachtung dieser Anweisung kann zu Sachschäden führen.**

**Produkt**

Artikelbezeichnung	Art.-Nr.	Abbildung
Prüfarmatur Antiheberventil	20239	

**Ersatzteile und Zubehör**

Artikelbezeichnung	Art.-Nr.	Abbildung
Filtertasse Optimum (lang) mit Entleer- und Prüfanschluss	20262	-
Filtertasse (kurz) mit Entleer- und Prüfanschluss	20257	-
Handansaugpumpe mit Schlauch	70058	-