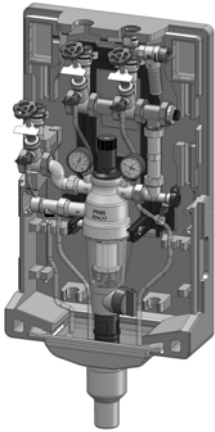


Mess-, Regel- und
Überwachungsgeräte
für Haustechnik,
Industrie und Umweltschutz

Lindenstraße 20
74363 Güglingen
Telefon +49 7135-102-0
Service +49 7135-102-211
Telefax +49 7135-102-147
info@afriso.de
www.afriso.de



Betriebsanleitung

Hauswasser-System-Center HWSC

42755

- Vor Gebrauch lesen!
- Alle Sicherheitshinweise beachten!
- Für künftige Verwendung aufbewahren!

Inhaltsverzeichnis

1	Zu dieser Betriebsanleitung.....	3
2	Informationen zur Sicherheit	4
2.1	Aufbau der Warnhinweise	4
2.2	Bestimmungsgemäße Verwendung.....	5
2.3	Vorhersehbare Fehlanwendung.....	5
2.4	Qualifikation des Personals.....	5
2.5	Persönliche Schutzausrüstung.....	5
2.6	Veränderungen am Produkt.....	5
3	Transport und Lagerung	6
4	Produktbeschreibung.....	7
4.1	Lieferumfang	7
4.2	Eigenschaften	8
4.3	Funktionsweise	9
4.4	Zulassungsdokumente, Bescheinigungen, Erklärungen.....	10
4.5	Abmessungen	11
4.6	Technische Daten	12
5	Montage.....	15
5.1	Benötigte Werkzeuge.....	15
5.2	Montage vorbereiten	16
5.3	Produkt montieren.....	17
5.4	Schläuche kürzen.....	29
5.5	Rückspülwasserabführung montieren.....	31
6	Inbetriebnahme.....	32
7	Betrieb	33
8	Wartung.....	34
8.1	Wartungsintervalle	34
8.2	Wartungstätigkeiten	35
9	Wartung.....	42
10	Störungsbeseitigung.....	43
11	Rücksendung.....	44
12	Gewährleistung.....	44
13	Ersatzteile und Zubehör	44



1 Zu dieser Betriebsanleitung

Diese Betriebsanleitung beschreibt Hauswasser-System-Center HWSC (im Folgenden auch „Produkt“). Diese Betriebsanleitung ist Teil des Produkts.

- Sie dürfen das Produkt erst benutzen, wenn Sie die Betriebsanleitung vollständig gelesen und verstanden haben.
- Stellen Sie sicher, dass die Betriebsanleitung für alle Arbeiten an und mit dem Produkt jederzeit verfügbar ist.
- Geben Sie die Betriebsanleitung und alle zum Produkt gehörenden Unterlagen an alle Benutzer des Produkts weiter.
- Wenn Sie der Meinung sind, dass die Betriebsanleitung Fehler, Widersprüche oder Unklarheiten enthält, wenden Sie sich vor Benutzung des Produkts an den Hersteller.

Diese Betriebsanleitung ist urheberrechtlich geschützt und darf ausschließlich im rechtlich zulässigen Rahmen verwendet werden. Änderungen vorbehalten.

Für Schäden und Folgeschäden, die durch Nichtbeachtung dieser Betriebsanleitung sowie Nichtbeachten der am Einsatzort des Produkts geltenden Vorschriften, Bestimmungen und Normen entstehen, übernimmt der Hersteller keinerlei Haftung oder Gewährleistung.



2 Informationen zur Sicherheit

2.1 Aufbau der Warnhinweise

Gefahren und Risiken aufmerksam machen. Zusätzlich zu den Anweisungen in dieser Betriebsanleitung müssen Sie alle am Einsatzort des Produktes geltenden Bestimmungen, Normen und Sicherheitsvorschriften beachten. Stellen Sie vor Verwendung des Produktes sicher, dass Ihnen alle Bestimmungen, Normen und Sicherheitsvorschriften bekannt sind und dass sie befolgt werden.

Warnhinweise sind in dieser Betriebsanleitung mit Warnsymbolen und Signalwörtern gekennzeichnet. Abhängig von der Schwere einer Gefährdungssituation werden Warnhinweise in unterschiedliche Gefahrenklassen unterteilt.

WARNWORT Hier stehen Art und Quelle der Gefahr.

► Hier stehen Maßnahmen zur Vermeidung der Gefahr.

Warnhinweise gibt es in 3 Stufen:

Warnwort	Bedeutung
GEFAHR	Unmittelbar drohende Gefahr! Bei Nichtbeachtung folgt Tod oder schwere Körperverletzung.
WARNUNG	Möglicherweise drohende Gefahr! Bei Nichtbeachtung kann Tod oder schwere Körperverletzung folgen.
HINWEIS	Bei Nichtbeachtung kann Sachschaden folgen.



2.2 Bestimmungsgemäße Verwendung

Das Produkt eignet sich ausschließlich für Trinkwasserinstallationen gemäß EN 806, DIN 1988 und DIN 4753-1 in Trinkwasserverteilern mit maximal 16 bar Druck.

Eine andere Verwendung ist nicht bestimmungsgemäß.

2.3 Vorhersehbare Fehlanwendung

Das Produkt darf insbesondere in folgenden Fällen und für folgende Zwecke nicht angewendet werden:

- Für andere Flüssigkeiten als Wasser
- Über- oder Unterschreitung der zulässigen Temperaturen und Drücke
- Einbau einer Absperrereinrichtung zwischen Produkt und Trinkwassererwärmer
- Einbau entgegen der Strömungsrichtung

2.4 Qualifikation des Personals

Montage, Inbetriebnahme, Wartung und Außerbetriebnahme dieses Produkts dürfen nur von Fachkräften vorgenommen werden, die den Inhalt dieser Betriebsanleitung und alle zum Produkt gehörenden Unterlagen kennen und verstehen.

Die Fachkräfte müssen aufgrund ihrer fachlichen Ausbildung, Kenntnisse und Erfahrungen in der Lage sein, mögliche Gefährdungen vorherzusehen und zu erkennen, die durch den Einsatz des Produkts entstehen können.

Den Fachkräften müssen alle geltenden Bestimmungen, Normen und Sicherheitsvorschriften, die bei Arbeiten an und mit dem Produkt beachtet werden müssen, bekannt sein.

2.5 Persönliche Schutzausrüstung

Verwenden Sie immer die erforderliche persönliche Schutzausrüstung. Berücksichtigen Sie bei Arbeiten an und mit dem Produkt auch, dass am Einsatzort Gefährdungen auftreten können, die nicht direkt vom Produkt ausgehen.

2.6 Veränderungen am Produkt

Führen Sie ausschließlich solche Arbeiten an und mit dem Produkt durch, die in dieser Betriebsanleitung beschrieben sind. Nehmen Sie keine Veränderungen vor, die in dieser Betriebsanleitung nicht beschrieben sind.



3 Transport und Lagerung

Das Produkt kann durch unsachgemäßen Transport und Lagerung beschädigt werden.

HINWEIS**UNSACHGEMÄSSE HANDHABUNG**

- ▶ Stellen Sie sicher, dass während des Transports und der Lagerung des Produkts die spezifizierten Umgebungsbedingungen eingehalten werden.
- ▶ Benutzen Sie für den Transport die Originalverpackung.
- ▶ Lagern Sie das Produkt nur in trockener, sauberer Umgebung.
- ▶ Stellen Sie sicher, dass das Produkt bei Transport und Lagerung stoßgeschützt ist.

Nichtbeachtung dieser Anweisungen kann zu Sachschäden führen.



4 Produktbeschreibung

Das Produkt ist als Komplettlösung für die Trinkwasserverteilung in Gebäuden vorgesehen. Über die vordefinierten Anschlüsse sind Erweiterungen mit einer Rückspülautomatik, einer Nachfüllkombination zur Befüllung von Heizungsanlagen und der Anschluss eines Probenahmeventils oder einer Wasserenthärtungsanlage möglich.

4.1 Lieferumfang

Im Lieferumfang ist enthalten:

- Filteranschlussverschraubung R1 mit Rückflussverhinderer
- Filterkombination WAF 05 mit Druckminderer und 2 Manometern
- Gefilterter, ungeminderter Versorgungsabgang mit Entleerschlauch und Anschluss für Probenahmeventil G $\frac{1}{4}$
- Leitungsverbindung über Winkel mit integriertem KFE-Hahn vom Filter zu den beiden druckgeminderten Versorgungsabgängen mit Anschlüssen für Probenahmeventil G $\frac{1}{4}$
- Zwei gefilterte, druckgeminderte Versorgungsabgänge, davon einer mit Rückflussverhinderer für den geschlossenen Trinkwassererwärmer
- Sicherheitsventil 6 bar mit Ablaufschlauch
- Isolierung mit integriertem Wandhalter, Ablaufwanne DN 75 und transparenter Klapptür
- Zubehör für Wandbefestigung
- Bohrschablone
- Reduzierung DN 75 / DN 50
- Rohranschlussblende
- Verschlusskappe G1 inkl. Flachdichtung
- Beschriftungsschilder für Segmente
- Ersatzdichtungen inklusive Montagefett
- Doppelringschlüssel für Demontage der Filtertasse
- Betriebsanleitung, Montageanleitung



4.2 Eigenschaften

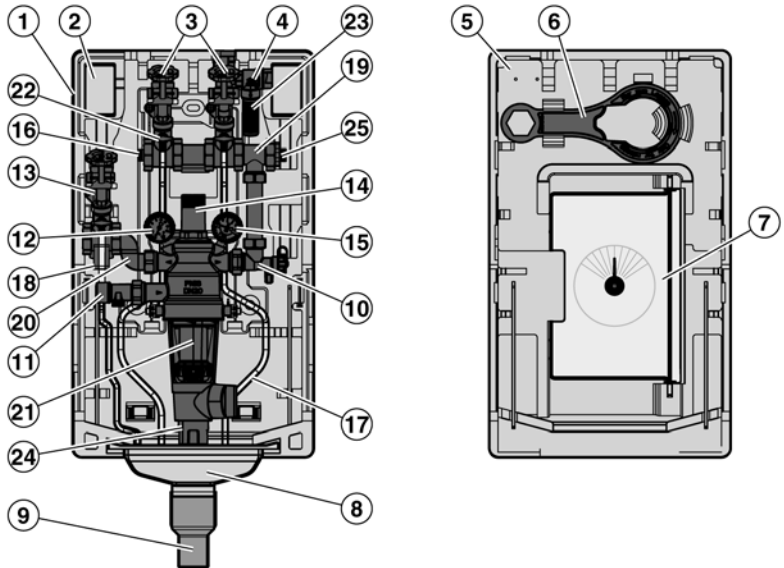


Bild 1: Frontansicht

- | | | | |
|-----------|--|-----------|--|
| 1 | Untere Isolierung | 14 | Druckminderer |
| 2 | Staufach | 15 | Manometer |
| 3 | Gefilterte, druckgeminderte Versorgungsabgänge | 16 | Alternativer Anschluss für Probenahmeventil (optional) |
| 4 | Membran-Sicherheitsventil (6 bar) | 17 | Entleerschläuche |
| 5 | Obere Isolierung | 18 | Segmentaufnahme |
| 6 | Doppelringschlüssel | 19 | T-Stück |
| 7 | Klapptür, transparent | 20 | Exzenter |
| 8 | Ablaufwanne DN75 | 21 | Filterkombination WAF 05 |
| 9 | Reduzierung DN75/DN50 | 22 | Entleerventil |
| 10 | Winkel mit integriertem KFE-Hahn | 23 | Ablaufschlauch für Membran-Sicherheitsventil |
| 11 | Rückflussverhinderer R1 | 24 | Ablauftrichter |
| 12 | Manometer Hochdruck | 25 | Anschluss Probenahmeventil |
| 13 | Gefilterter, ungeminderter Abgang | | |

4.3 Funktionsweise

Das Produkt filtert Wasser aus dem öffentlichen Trinkwassernetz und teilt den Wasserstrom auf. Ein Teil des Wassers geht ungemindert an den gefilterten, ungeminderten Abgang. Der andere Teil wird durch den Druckminderer auf den gewünschten Druck reduziert und an die Versorgungsabgänge geleitet.

Der integrierte Verteiler ist modular aufgebaut und kann beliebig erweitert werden. Im Inneren der Isolierung können bis vier Abgänge installiert werden.

Im Auslieferungszustand sind ein gefilterter, ungeminderter Versorgungsabgang und zwei gefilterte, druckgeminderte Abgänge enthalten.

Das Segment für den Anschluss an den Trinkwassererwärmer enthält zusätzlich einen Rückflussverhinderer und ein Membransicherheitsventil.

Ein Anschluss kann für ein Probenahmeventil (nicht im Lieferumfang) verwendet werden.

Durch die transparente Klapptür sind die beiden Manometer an der Filterkombination ablesbar. Mit dem Zeiger in der Klapptür stellt man den Termin für die nächste Rückspülung des ein.

Rückflussverhinderer

Der Rückflussverhinderer öffnet automatisch, wenn der Druck auf der Zulaufseite größer ist als der Druck an der Filterkombination. Wenn an der Filterkombination ein höherer Druck ansteht als an der Versorgungsleitung, schließt der Rückflussverhinderer. Dadurch ist das öffentliche Trinkwassernetz gegen Zurückfließen von Wasser aus dem Gebäude geschützt.

**Filterkombination**

Die Filterkombination enthält einen rückspülbaren Feinfilter und einen Druckminderer.

Beim Betriebszustand "Filtern" ist der kleine obere Filter verschlossen. Beim Öffnen des Kugelventils zum "Rückspülen" wird der Filter nach unten gedrückt und die Wasserzufuhr zur Außenseite des Hauptfilters unterbrochen. Gleichzeitig wird der Wasserdurchfluss durch den oberen Filter geöffnet. Beim Rückspülen wird das obere Sieb durchströmt. Durch Schließen des Kugelventils schaltet sich der Filter automatisch in Betriebsstellung zurück.

Der integrierte Druckminderer arbeitet nach dem Kraftvergleichssystem.

Membran-Sicherheitsventil

Wenn der Anlagendruck den jeweiligen Ansprechdruck überschreitet, öffnet das Membran-Sicherheitsventil und sichert so die Anlage gegen Überdruck.

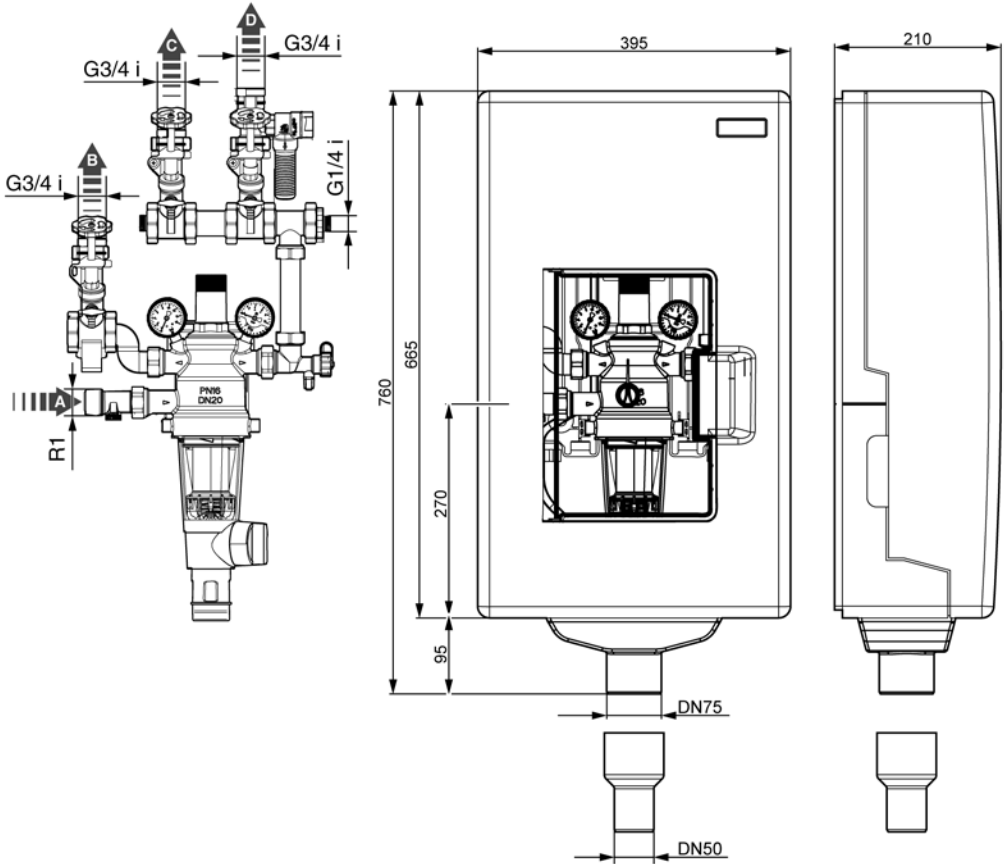
Flüssigkeit wird abgeblasen, bis der Druck in der Anlage wieder unter den maximal zulässigen Druck gesunken ist.

4.4 Zulassungsdokumente, Bescheinigungen, Erklärungen

- Siehe Anleitung des Membran-Sicherheitsventils.



4.5 Abmessungen





4.6 Technische Daten

Parameter	Wert
Allgemeine Daten	
Abmessungen (B x H x T)	395 x 760 x 210
Gewicht	11 kg
Werkstoff Armaturen	Messing CW 617 N
Werkstoff Isolation	EPP
Nennweite Eingang	DN 25
Nennweite Ausgang	DN 20
Kvs-Wert	Max. 4,2 m ³ /h
Eingangsdruck (A)	Max. 16 bar
Gefilterter, ungeminderter Abgang (B)	Max. 16 bar
Einstellbereich für den Wandabstand der Filterkombination	65 ... 115 mm
Betriebsdruck	
Bei Sicherheitsventil 6 bar (C, D)	1,5 ... max. 4,8 bar*
Bei optionalem Sicherheitsventil 8 bar (C, D)	1,5 ... max. 6,4 bar*
Medium	Trinkwasser
Betriebstemperatur	5 ... 30 °C

* Min. 1,5 bar konstant anstehender Druck für Filtrerrückspülung notwendig

Filtersystem

Parameter	Wert
Rückflussverhinderer	
Öffnungsdruck	ca. 0,01 bar
Filterkombination	
Filterfeinheit	95/110 µm
Geforderte Nennbelastung Q _n laut DIN EN 1567	2,3 m ³ /h bei Δ p = 1,1 bar



Parameter	Wert
Kvs-Wert gefilterter, ungeminderter Abgang	5,8 m ³ /h
Vordruck	1,5 ... 16 bar
Hinterdruck	1,5 ... 6 bar
Manometer	
Vordruck	0 ... 16 bar (endwertbelastbar)
Hinterdruck	0 ... 10 bar mit Memoryring
Werkstoffe	
Gehäuse	Messing (entzinkungsbeständig)
Federhaube, Führungsstück, Ventileinsatz, Siebträger, Verstellgriff, Rückspülgriff	Kunststoff
Feinfilter	Nichtrostender Stahl
Filtertasse	stoßfester, glasklarer Kunststoff
Membran	NBR
Dichtungen	EPDM

Leitungssystem

Parameter	Wert
Anschlussgewinde	
Oberteil Freistromventil	G ³ / ₄
Versorgungsabgang	G ³ / ₄ i
Werkstoffe	
Verrohrung	Messing
Absperrventile	Messing

**Membran-Sicherheitsventil**

Parameter	Wert
Allgemeine Daten	
Kappenfarbe	Blau
Anschlussgröße Eingang	G $\frac{3}{4}$ i
Anschlussgröße Ausgang	G $\frac{3}{4}$ i
Nenndruck	Siehe Kappenbedruckung
Max. Inhalt des Trinkwassererwärmers in Liter	1000
Max. Heizleistung des Trinkwassererwärmers in kW	100

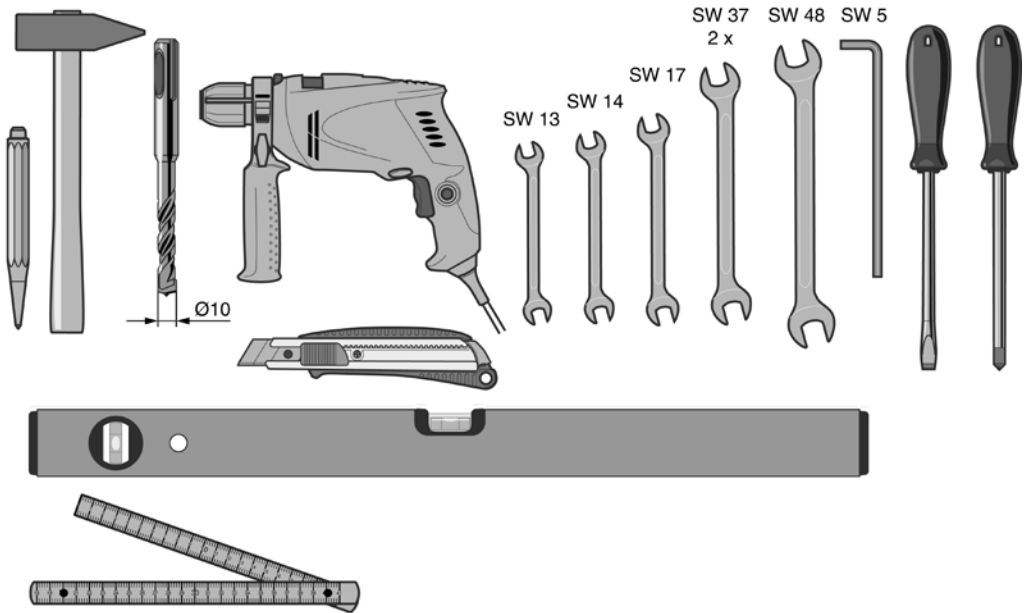
5 Montage

Das Produkt darf erst nach Abschluss aller Rohrmontagearbeiten, Schweiß- und Lötarbeiten montiert werden.

- ▶ Spülen Sie die Leitungen der Anlage, bevor Sie das Produkt montieren.

Beachten Sie bei der Montage des Produkts die Anleitung des Membran-Sicherheitsventils.

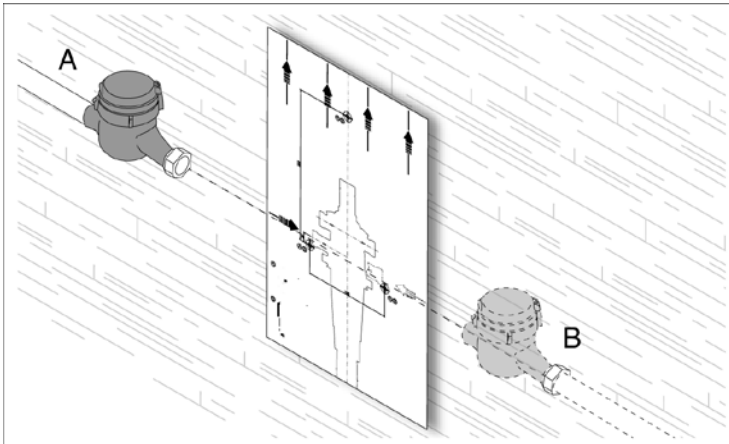
5.1 Benötigte Werkzeuge



5.2 Montage vorbereiten

- ☑ Stellen Sie sicher, dass der Nenndruck des Produkts dem Planwert der Anlage entspricht.
- ☑ Stellen Sie sicher, dass das Produkt ohne Absperrung montiert ist. Es dürfen keine Absperrungen, Schmutzfänger oder ähnliches eingebaut sein.
- ☑ Stellen Sie sicher, dass das Produkt so montiert ist, dass im eingebauten Zustand keine äußeren Kräfte einwirken.
- ▶ Prüfen Sie die Tragfähigkeit der Wand.

Auf der Bohrschablone der Anschluss für die Versorgungsleitung an die Filterkombination gekennzeichnet:



- A** Anschluss von links (Werksausführung)
- B** Anschluss von rechts

1. Richten Sie die Bohrschablone so aus, dass die Markierungslinie auf gleicher Höhe ist wie der Anschluss des Wasserzählers. Die Eingangshöhe nach Norm beträgt dabei zwischen 900 und 1100 mm.
2. Markieren Sie jeder Bohrung mit einem Körner.
3. Bohren Sie an den Markierungen jeweils ein Loch (\varnothing 10 mm).
4. Setzen Sie die beiliegenden Dübel ein und schrauben Sie die Stockschrauben vollständig ein.

5.3 Produkt montieren

Das Montagesystem des Wandhalters kann mit 3 Stockschraben eingestellt werden. Sie können so Unebenheiten an Wänden ausgleichen.

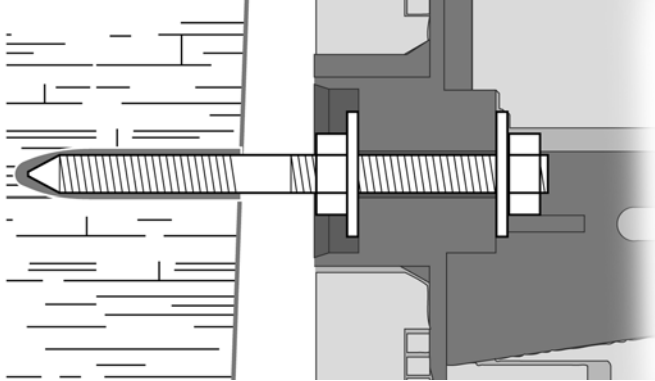


Bild 2: Schnittdarstellung Abstandshalter

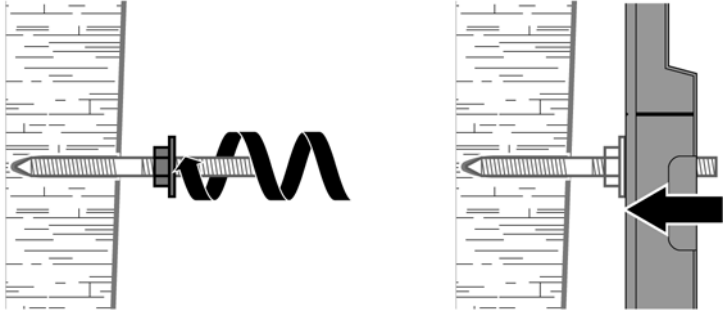
1. Prüfen Sie mit einer Wasserwaage die Wand.
2. Nehmen Sie die obere Isolierung ab.

Produkt an ebener Wand montieren

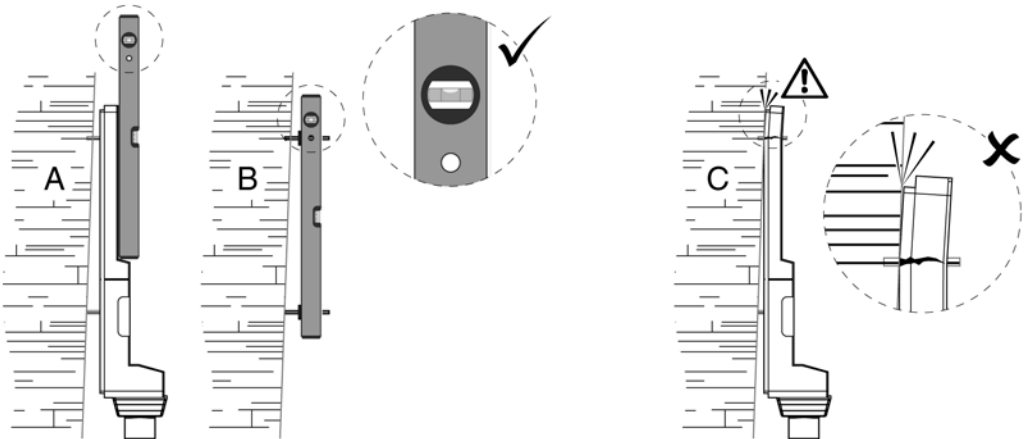
- Stellen Sie sicher, dass die beigelegten Dübel für die vorgesehene Wand geeignet sind.
1. Schieben Sie das Produkt mit integriertem Wandhalter auf die Stockschraben.
 2. Kontrollieren Sie die Ausrichtung und den Wandabstand.
 3. Befestigen Sie die untere Isolierung mit Scheiben und Muttern (SW13).

Produkt an schräge Wand montieren

1. Schrauben Sie auf jede Stockschraube eine Schraubenmutter mit Unterlegscheibe.
- ↪ Die Schraubenmutter dient als Abstandshalter.
2. Schieben Sie das Produkt mit integriertem Wandhalter auf die Stockschrauben.



3. Kontrollieren Sie die senkrechte Ausrichtung (A) mit einer Wasserwaage oder legen Sie die Wasserwaage an den Schraubenmuttern an (B).
4. Kontrollieren Sie den Abstand zur Wand (C).
5. Stellen Sie bei Bedarf den Abstand mit den hinteren Schraubenmuttern ein.



- ↪ Das Produkt sitzt im rechten Winkel.
6. Befestigen Sie die untere Isolierung mit Scheiben und Muttern (SW13).

Anschluss umbauen

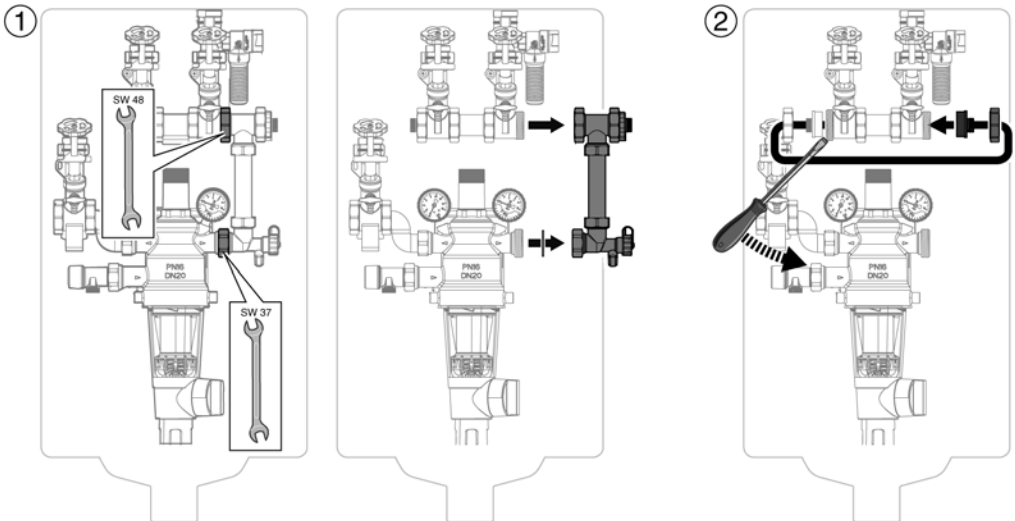
Der Anschluss der Versorgungsleitung ist im Auslieferungszustand links.

Wenn der Anschluss der Versorgungsleitung von rechts erfolgen soll, muss das Produkt umgebaut werden.

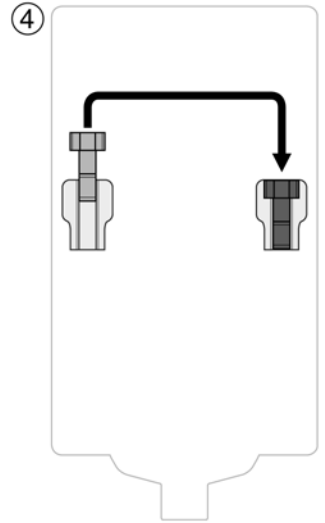
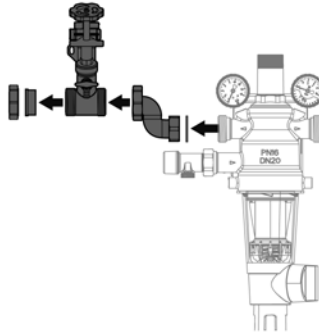
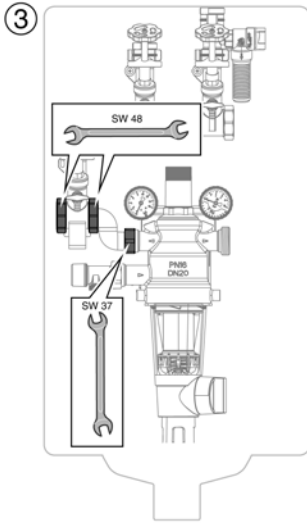
Bauen Sie den gefilterten, ungeminderten Abgang sowie das Verbindungsrohr mit T-Stück oder Winkel um.

Produkt ist an der Wand montiert.

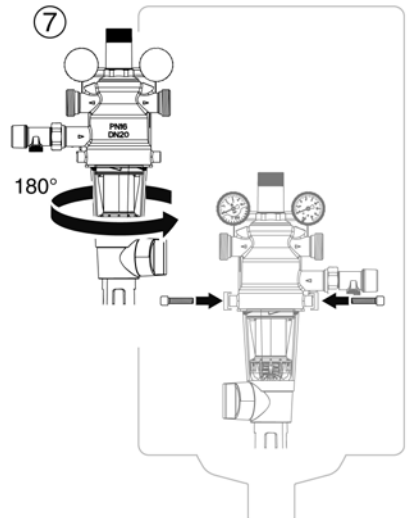
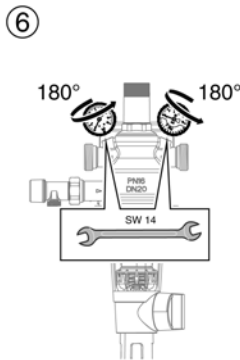
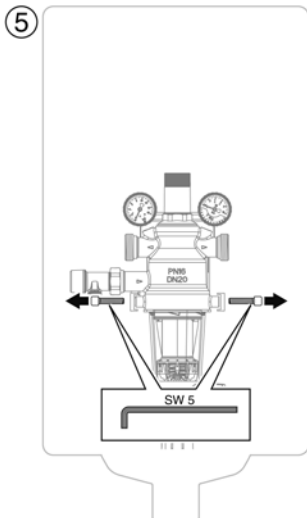
1. Lösen Sie die Überwurfmutter am Versorgungsabgang der Filterkombination und am Eingang des Versorgungsabgangs. Entnehmen Sie das Verbindungsrohr mit T-Stück und Winkel.
2. Bauen Sie die Überwurfmutter und Verschlussstopfen am linken Versorgungsabgang ab und montieren sie alles wieder am rechten Versorgungsabgang.





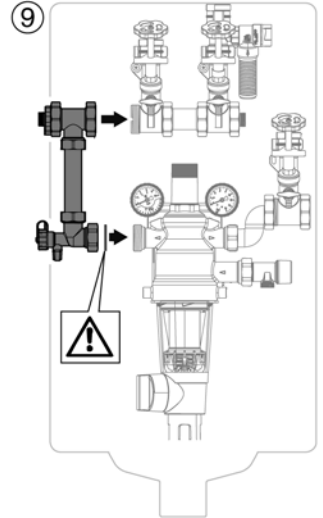
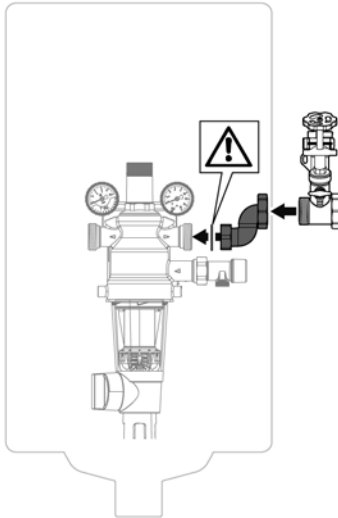
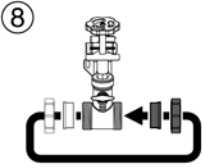
3. Lösen Sie die Überwurfmutter und den Verschlussstopfen am gefilterten, ungeminderten Abgang. Demontieren Sie den gefilterten, ungeminderten Abgang der Filterkombination.
4. Bauen Sie die Segmente auf der linken Seite aus und auf der rechten Seite ein.



5. Lösen Sie die beiden Befestigungsschrauben an der Filterkombination und nehmen Sie die Filterkombination aus der Schiene.
6. Drehen Sie die beiden Manometer um 180°.
Drehen Sie die Filterkombination und setzen Sie sie wieder in die Schiene. Der gefilterte, ungeminderte Abgang zeigt nach rechts.
Schrauben Sie die Befestigungsschrauben ein. Nicht festziehen.



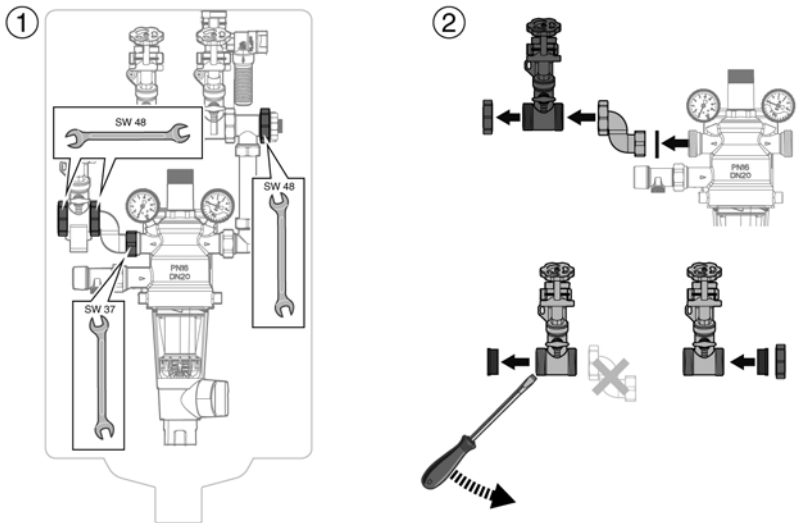
7. Montieren Sie den Verschlussstopfen und die Überwurfmutter an der rechten Seite des gefilterten, ungeminderten Abgangs. Montieren Sie den gefilterten, ungeminderten Abgang mit Exzenter auf der rechten Seite der Filterkombination.
-  Die Flachdichtung muss zwischen gefiltertem, ungemindertem Abgang und Exzenter eingesetzt sein.
8. Montieren Sie das Verbindungsrohr mit T-Stück und Winkel an der linken Seite.
-  Die Flachdichtung muss zwischen Versorgungsabgang und Winkel eingesetzt sein.



Gefilterten, ungeminderten Abgang auf druckgeminderten Versorgungsabgang umbauen

Der gefilterte, ungeminderte Abgang ist im Auslieferungszustand auf der linken Seite der Filterkombination angeschlossen. Wenn dieser Abgang nicht benötigt wird, kann er als Erweiterung zu den druckgeminderten Versorgungsabgängen montiert werden.

- ▶ Bei gefiltertem, ungemindertem Anschluss dieses Kapitel überspringen.
 - ☑ Produkt ist an der Wand montiert.
1. Lösen Sie die beiden Überwurfmutter am Exzenter, am gefilterten, ungeminderten Abgang und die an der rechten Seite des T-Stücks.
 2. Entfernen Sie den Exzenter. Demontieren Sie den Verschlussstopfen auf der linken Seite des gefilterten, ungeminderten Abgangs und montieren Sie ihn mit Überwurfmutter auf der rechten Seite.



3. Entnehmen Sie die Segmentaufnahme und setzen sie diese in die obere Führungsschiene auf der rechten Seite ein.



- Demontieren Sie den Anschluss für Probenahmeventil und montieren Sie den gefilterten ungeminderten Abgang an den freien Anschluss des T-Stücks.
- Nehmen Sie die Verschlusskappe aus dem Staufach und montieren Sie sie mit Flachdichtung an die Filterkombination.

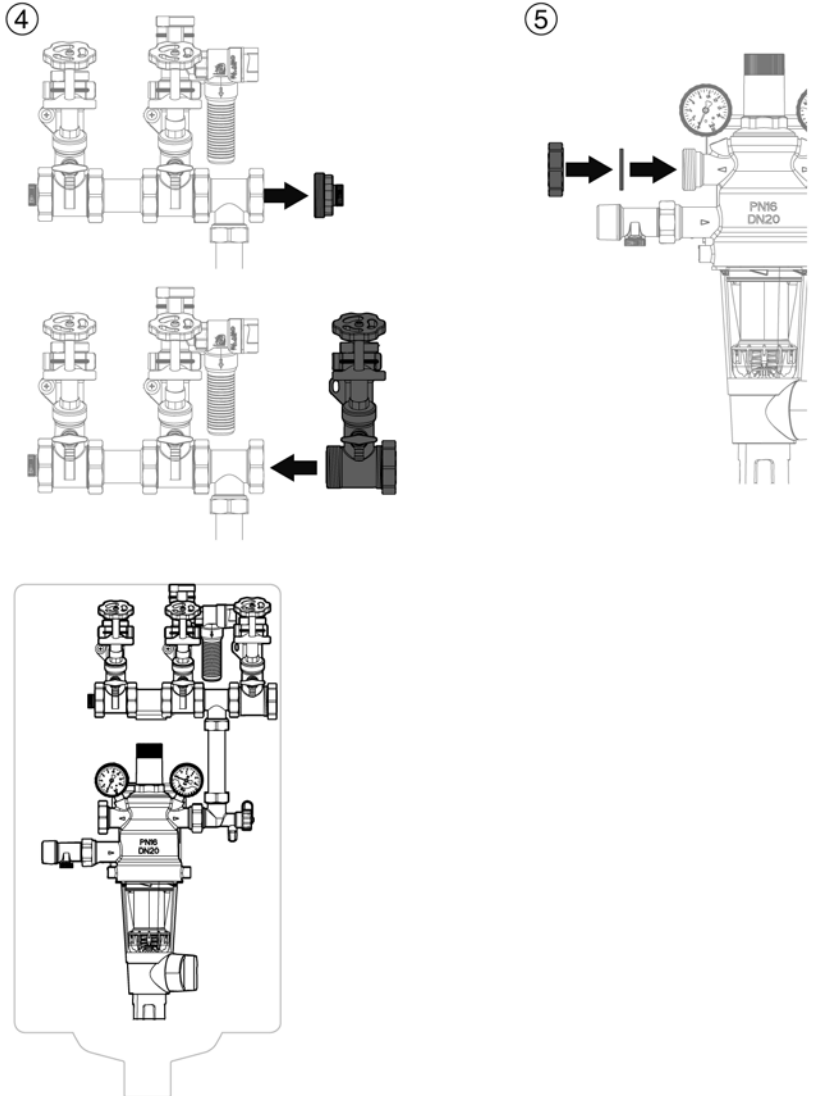
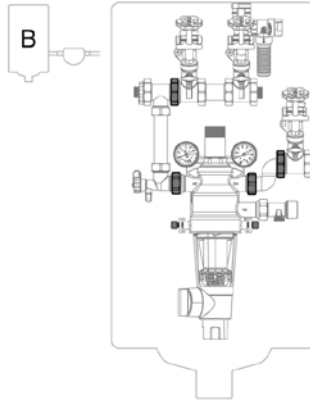
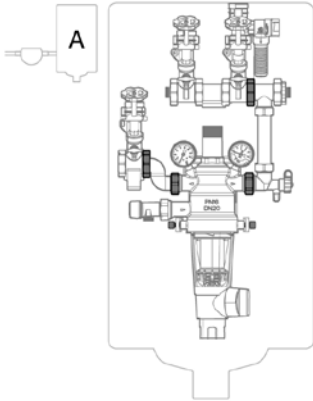


Bild 3: Produkt nach Umbau auf druckgeminderten Versorgungsabgang

Filterkombination ausrichten

- ✓ Stellen Sie sicher, dass die Überwurfmutter am T-Stück, am Exzenter und an der Filterkombination gelöst sind.
- ✓ Stellen Sie sicher, dass die Fixierschrauben an der Filterkombination gelöst sind.
- ✓ Stellen Sie sicher, dass die Fixierschrauben am Verteiler gelöst sind.

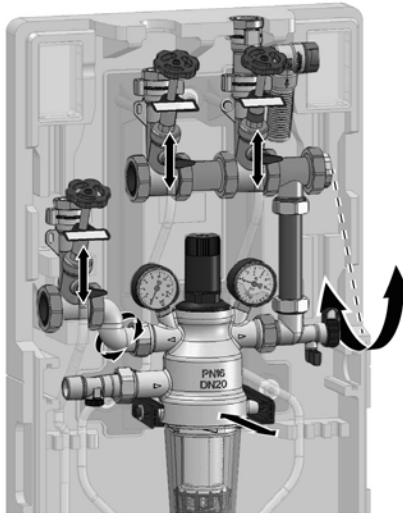


A Anschluss von links

B Anschluss von rechts

1. Richten Sie die Filterkombination so aus, dass der Versorgungsanschluss mit dem Wasserzähler in einer Flucht liegt.
2. Ziehen Sie die Fixierschrauben an der Filterkombination fest.

3. Gleichen Sie den Versatz der Versorgungsabgänge zur Filterkombination durch Schwenken des Verbindungsrohres aus. Der Versatz zum gefilterten, ungeminderten Abgang kann durch Drehen des Exzenters ausgeglichen werden. Die Segmentaufnahme kann vertikal in der Führungsschiene verschoben werden.



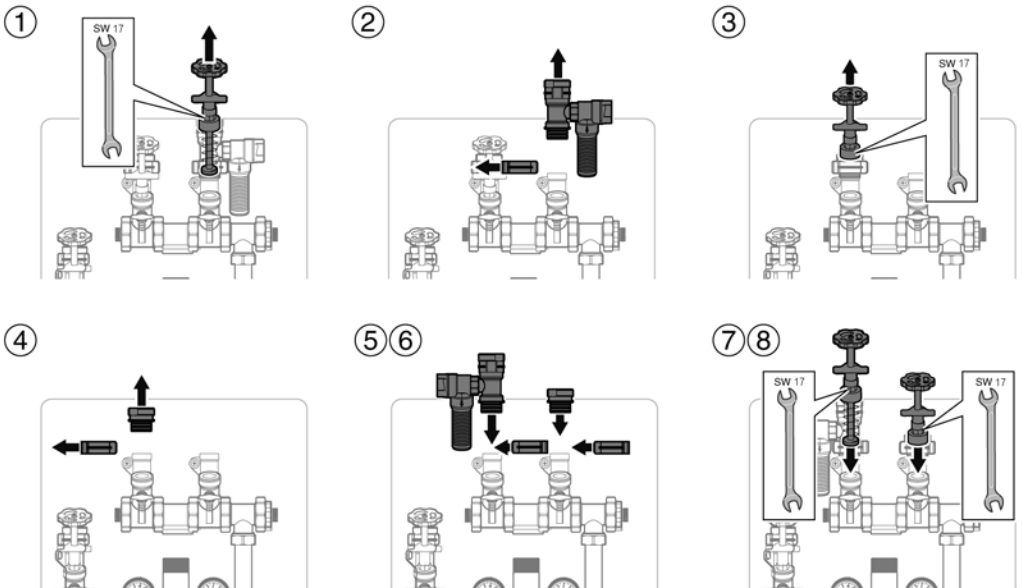
4. Ziehen Sie die Überwurfmutter am T-Stück, am Exzenter und an der Filterkombination fest.
5. Ziehen Sie die Fixierschrauben am Verteiler fest.

Boilerabgang umbauen

Der Boilerabgang kann an jeden gefilterten, druckgeminderten Abgang montiert werden. Beispielhaft ist der Umbau vom rechten auf den linken gefilterten, druckgeminderten Versorgungsabgang beschrieben.

Produkt ist an der Wand montiert.

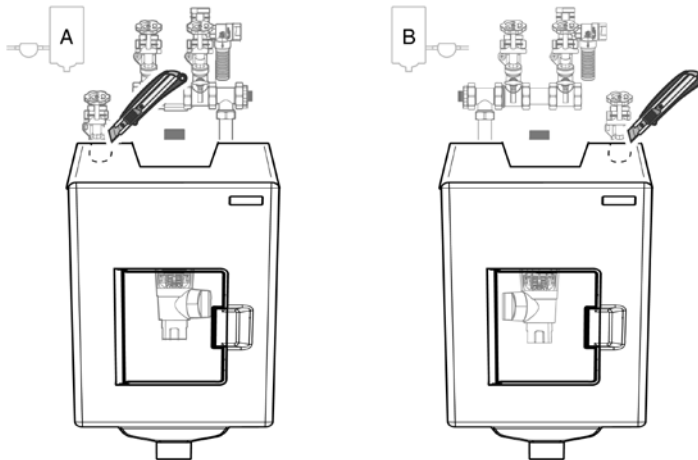
1. Demontieren Sie das Schrägsitzventil mit Rückflussverhinderer (SW17).
2. Lösen Sie die untere Sicherungsklammer und demontieren Sie das T-Stück mit Membran-Sicherheitsventil und Gewindenippel.
3. Demontieren Sie das Schrägsitzventil des linken Segments.
4. Lösen Sie die Sicherungsklammer und demontieren Sie den Gewindenippel.
5. Montieren Sie das T-Stück mit Membran-Sicherheitsventil und Gewindenippel am linken Segment (Membran-Sicherheitsventil zeigt dabei nach links).
6. Montieren Sie den Gewindenippel am rechten Segment.
7. Montieren Sie das Schrägsitzventil mit Rückflussverhinderer am linken Segment.
8. Montieren Sie das Schrägsitzventil am rechten Segment.



Alternativ zu dieser Vorgehensweise können auch die kompletten Segmente getauscht werden.

Verbraucherabgänge montieren

1. Schneiden Sie den Bereich für den gefilterten, ungeminderten Abgang aus der oberen Isolierung aus.



- A** Anschluss von links
B Anschluss von rechts

Bild 4: Obere Isolierung ausschneiden

2. Schließen Sie die Leitungen zu den Verbrauchern an und achten Sie dabei auf die Position des Membran-Sicherheitsventil.

WARNUNG Berstgefahr durch fehlendes Membran-Sicherheitsventil.



- ▶ Der Segmentabgang mit Rückflussverhinderer und dem dazugehörigen Membran-Sicherheitsventil muss dem Abgang zum Warmwassererzeuger zugeordnet sein.
- ▶ Segmentabgang mit Rückflussverhinderer und Membran-Sicherheitsventil am Abgang zum Warmwassererzeuger montieren.

WARNUNG Berstgefahr durch Rückstau.



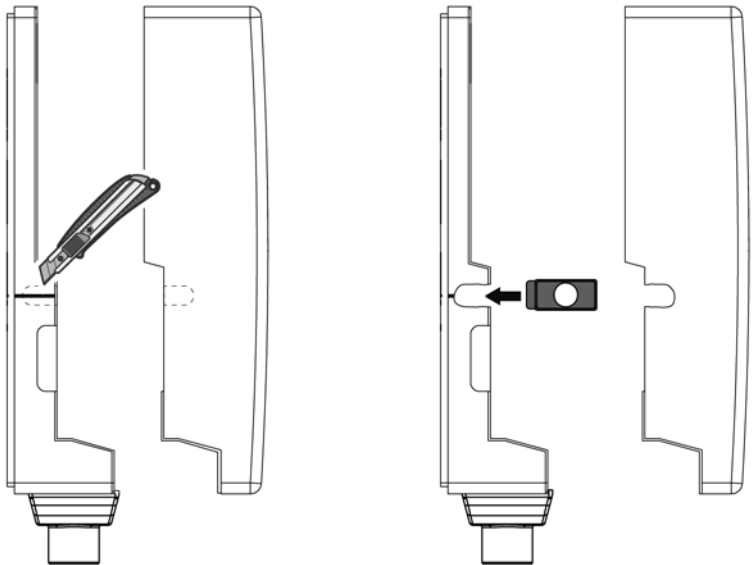
Zwischen Membran-Sicherheitsventil und Warmwassererzeuger dürfen keine Absperrarmaturen, Verengungen oder Siebe eingebaut sein.

- ▶ Stellen Sie sicher, dass Druck aus dem Membran-Sicherheitsventil ungehindert entweichen kann.

3. Montieren Sie den gefilterten, ungeminderten Abgang für den Gartenabgang.
4. Schließen Sie die Leitungen.

Versorgungsleitung anschließen

1. Schneiden Sie die Aussparungen für die Versorgungsleitung aus der unteren und oberen Isolierung aus.
2. Setzen Sie die Rohranschlussblende in die untere Isolierung ein.
3. Montieren Sie die Versorgungsleitung.

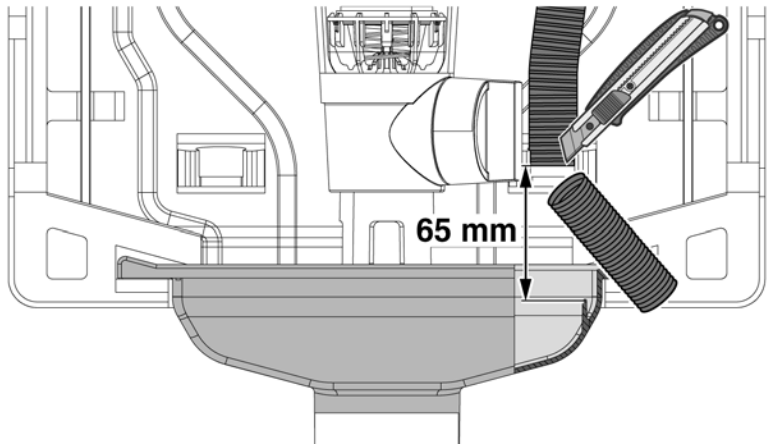


5.4 Schläuche kürzen

Ablaufschlauch des Membran-Sicherheitsventils kürzen

Der Ablaufschlauch des Membran-Sicherheitsventils muss gemäß DIN EN 1717 im Abstand $3 \times$ Nenndurchmesser des Schlauchs oberhalb des maximalen Betriebswasserspiegels der Ablaufwanne DN 75 enden.

1. Verlegen Sie den Ablaufschlauch.
2. Kürzen Sie den Ablaufschlauch im Abstand von 65 mm zur Kante des maximalen Betriebswasserspiegels der Ablaufwanne DN 75.

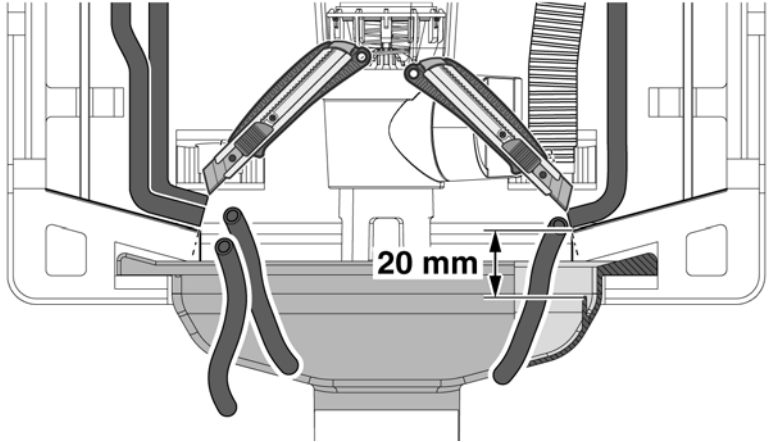


Siehe auch Anleitung des Membran-Sicherheitsventils.

Entleerschläuche kürzen

Die Entleerschläuche der Abgänge müssen gemäß DIN EN 1717 im Abstand 20 mm (3 x Nenndurchmesser) oberhalb des maximalen Betriebswasserspiegels der Ablaufwanne DN 75 enden.

1. Verlegen Sie die Entleerschläuche.
2. Kürzen Sie die Entleerschläuche am Ende der Schräge der Unterschale.

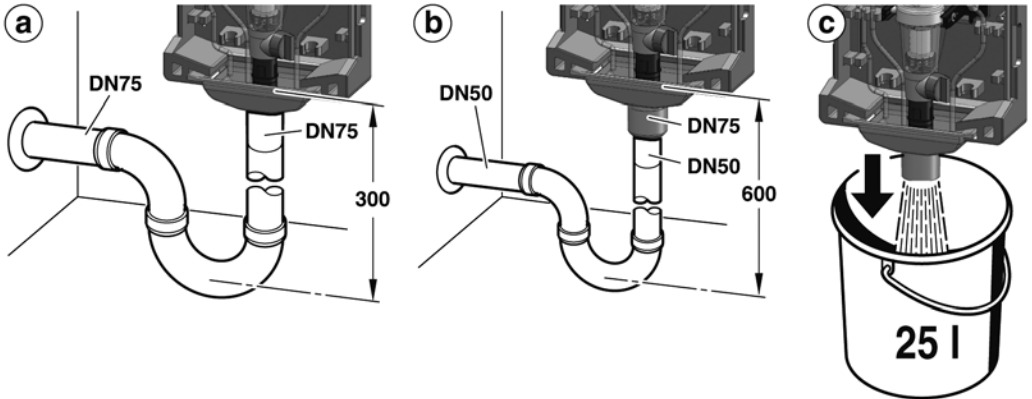


5.5 Rückspülwasserabführung montieren

Rohrquerschnitte kleiner als DN 75 können zu Rückstau führen. Das Rückspülwasser muss so zum Ablaufkanal geführt werden, dass kein Rückstau entstehen kann.

Dazu gibt es 3 Möglichkeiten:

- Direkter Anschluss DN75 (a) sowie erforderliche Rohre und Siphon (3 Bögen 90°).
- Anschluss mit Reduzierung DN75/50 (b), sowie erforderliche Rohre und Siphon (3 Bögen 90°). Bei Verwendung einer Reduzierung muss die senkrechte Strecke des Ablaufrohres entsprechend angepasst werden.
- Ablauf in offenen Behälter (c).



Filter-Größe	Rückspülmenge*
3/4"	12 Liter

*bei 4 bar Eingangsdruck und 3 x 3 Sekunden Rückspüldauer



6 Inbetriebnahme

- Versorgungsleitung steht unter Druck.
- Linkes Manometer zeigt den aktuellen Wasserdruck der Versorgungsleitung an.
- 1. Prüfen Sie, ob alle Anschlüsse dicht sind.
- 2. Führen Sie eine Funktionsprüfung des Membran-Sicherheitsventils durch (siehe Anleitung des Membran-Sicherheitsventils).

Hinterdruck einstellen

- Ausgangsdruck liegt mindestens 1 bar unter Eingangsdruck.
- 1. Nehmen Sie die obere Isolierung ab.
- 2. Schließen Sie die eingangsseitige Absperrarmatur.
- 3. Schließen Sie die ausgangsseitigen Absperrarmaturen (Heizung, Wasseraufbereitung, Boiler, Kaltwasser).
- 4. Ausgangsseite druckentlasten (z. B. durch Wasserzapfen).
- 5. Druckfeder entspannen:
Drehen Sie den Verstellgriff gegen den Uhrzeigersinn (-) bis zum Anschlag.
- 6. Öffnen Sie die eingangsseitige Absperrarmatur langsam.
- 7. Drehen Sie den Verstellgriff, bis das ausgangsseitige Manometer den gewünschten Wert anzeigt.
 - Drehen im Uhrzeigersinn = Druck ausgangsseitig erhöhen.
 - Drehen gegen den Uhrzeigersinn = Druck ausgangsseitig verringern.
- 8. Öffnen Sie die ausgangsseitigen Absperrarmaturen langsam.

Rückspülen

Der Eingangsdruck muss mindestens 1,5 bar betragen. Das Rückspülintervall ist abhängig vom Verschmutzungsgrad des Wassers (siehe Wartung). Zur Einhaltung des Rückspülintervalls kann der Rückspülautomat RA 01 (siehe Zubehör) eingebaut werden. Während des Rückspülens können Sie gefiltertes Wasser entnehmen.

Wenn das Rückspülwasser nicht durch einen direkten Anschluss abgeleitet wird, muss vor dem Rückspülen ein Auffanggefäß untergestellt werden.

1. Öffnen Sie die Klapptür der oberen Isolierung.
2. Öffnen Sie den Kugelhahn (Rückspülgriff) bis zum Anschlag.
 - Griff muss senkrecht stehen.
 - Das Rückspülsystem startet.
3. Schließen Sie den Kugelhahn nach etwa 3 Sekunden schließen.
4. Wiederholen Sie den Vorgang drei Mal.
Bei stark verschmutztem Filter können Wiederholungen erforderlich sein.

Mit Hilfe des Memory-Rings am Manometer des geminderten Abgangs kann der nächste Termin für die manuelle Rückspülung vorgemerkt werden.

7 Betrieb

Während der Beheizung muss aus Sicherheitsgründen Flüssigkeit aus der Abblaseleitung des Membran-Sicherheitsventils austreten (siehe Anleitung des Membran-Sicherheitsventils).

- Stellen Sie sicher, dass alle Absperrventile der Anlage geöffnet sind.
1. Prüfen Sie nach dem Auslösen des Membran-Sicherheitsventils die Anlage.
 2. Beseitigen Sie die Ursache, bevor die Anlage wieder in Betrieb genommen wird.
 3. Führen Sie eine Funktionsprüfung des Membran-Sicherheitsventils durch (siehe Anleitung des Membran-Sicherheitsventils).



8 Wartung

Siehe Anleitung des Membran-Sicherheitsventils.

8.1 Wartungsintervalle

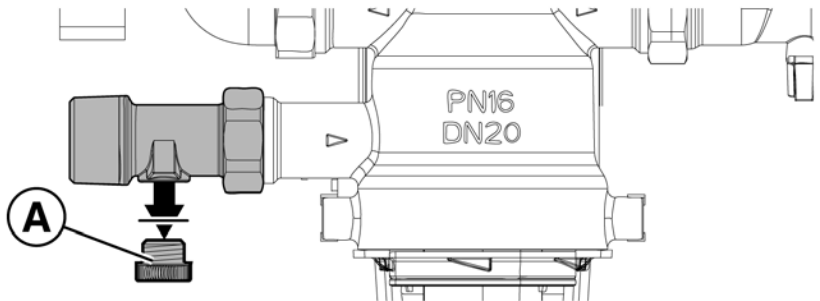
Wann	Tätigkeit
Alle 2 Monate	▶ Wasserfilter rückspülen (nach DIN 1988, Teil 8)
Halbjährlich	▶ Prüfen Sie das Produkt auf Dichtheit.
Jährlich	▶ Prüfen Sie den Hinterdruck des Druckminderers bei Nulldurchfluss
	▶ Prüfen Sie den Rückflussverhinderer
1 – 3 Jahre	▶ Prüfen Sie den Zustand des Druckminderers: Dichtscheibe, Düsenkante und Nutring
	▶ Tauschen Sie bei Bedarf den Ventileinsatz
Bei zu erwartenden Temperaruten < 0 °C	▶ Entleeren Sie den Außenanschluss
Bei Bedarf	▶ Entleeren Sie die Ventile
	▶ Tauschen Sie den Wasserfilter

8.2 Wartungstätigkeiten

Rückflussverhinderer auf Funktion prüfen

- Rückflussverhinderer eingangsseitig prüfen:
 1. Schließen Sie die eingangsseitigen Absperrereinrichtung vor dem Produkt.
 2. Drehen Sie den Prüfstopfen (A) heraus.

↙ Flüssigkeit kann kurzzeitig austreten.
Wenn Wasser zurückdrückt, ist der Rückflussverhinderer defekt. Ersetzen Sie in diesem Fall das Produkt!

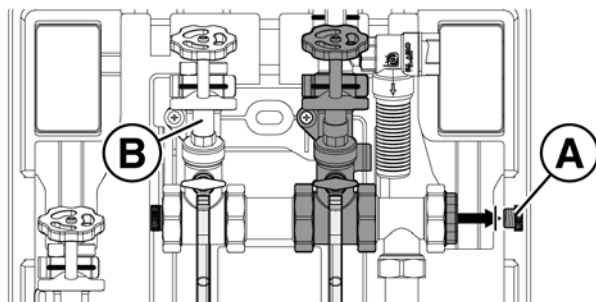


3. Drehen Sie den Prüfstopfen (A) ein.
4. Öffnen Sie die eingangsseitigen Absperrereinrichtung.

Integrierten Rückflussverhinderer am Schrägsitzventil prüfen:

1. Schließen Sie die eingangsseitigen Absperreinrichtung.
 2. Schließen Sie die Absperreinrichtung ohne integrierten Rückflussverhinderer (B).
 3. Drehen Sie den Prüfstopfen (A) heraus.
- ↳ Bis zur Druckentlastung kann Flüssigkeit am Prüfstopfen austreten.

Wenn Flüssigkeit zurückdrückt, ist der Rückflussverhinderer defekt. Ersetzen Sie in diesem Fall das Produkt!



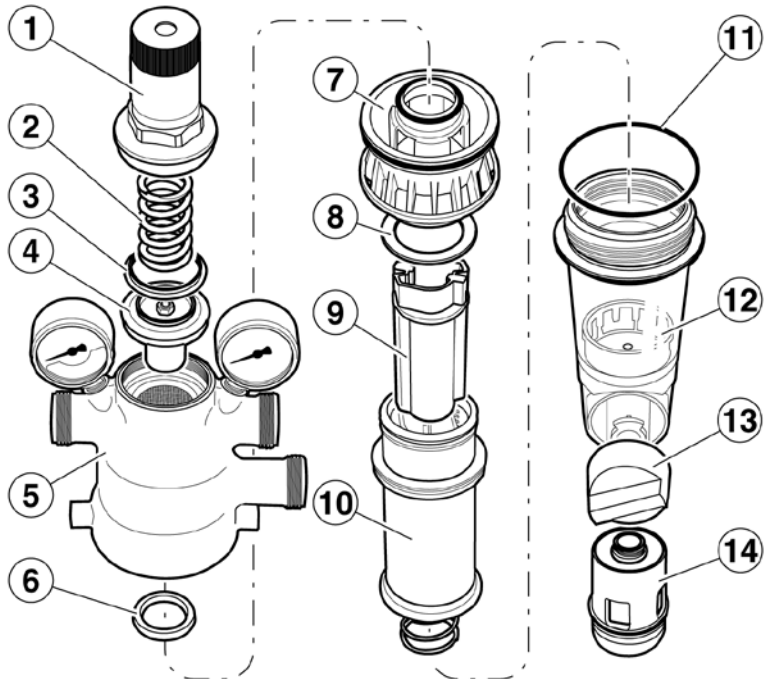
4. Drehen Sie den Prüfstopfen (A) ein.
5. Öffnen Sie die eingangsseitige Absperreinrichtung.

Filter

Bei Bedarf kann die Filtertasse gereinigt werden.

Zum Reinigen der Teile darf nur kaltes, klares Trinkwasser verwendet werden.

Intervall: halbjährlich (abhängig von den örtlichen Bedingungen)



1 Federhaube

2 Feder

3 Gleitring

4 Druckminderereinsatz

5 Gehäuse

6 Nutring

7 Führungsstück

8 Kunststoff-Unterlegscheibe

9 Filtereinsatz

10 Filterelement

11 O-Ring

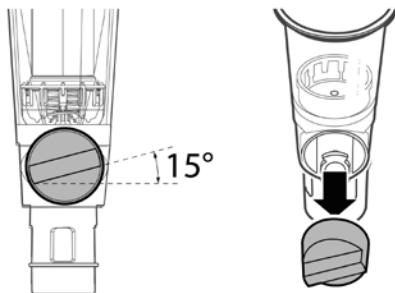
12 Filtertasse

13 Rückspülgriff

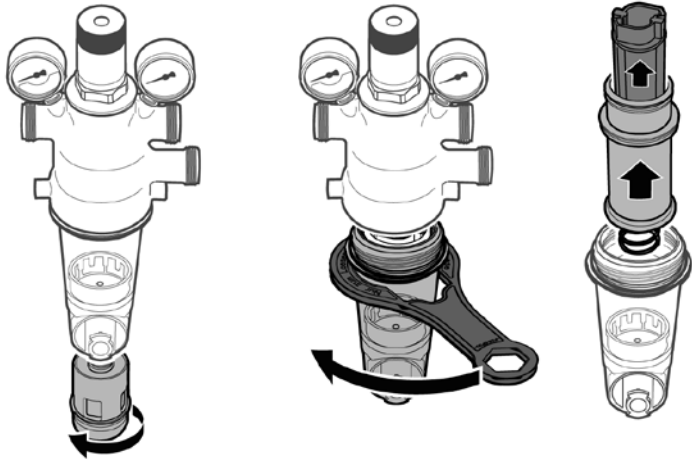
14 Ablauftrichter

Bild 5: Filterkombination WAF 05

1. Nehmen Sie die obere Isolierung ab.
2. Schließen Sie die eingangsseitige Absperreinrichtung.
3. Schließen Sie die ausgangsseitigen Absperreinrichtungen (Heizung, Wasseraufbereitung, Boiler, Kaltwasser).
4. Sie müssen die Ausgangsseite druckentlasten (beispielsweise durch Wasserzapfen).
5. Drehen Sie den Rückspülgriff (13) um 15° gegen den Uhrzeigersinn.
6. Ziehen Sie den Rückspülgriff ab.



7. Demontieren Sie den Ablauftrichter (14).
8. Demontieren Sie die Filtertasse (12).
Verwenden Sie den Doppelringschlüssel (befindet sich in der oberen Isolierung).
9. Entnehmen Sie Filterelement (10) und Filtereinsatz (9) und ersetzen Sie den Filtereinsatz bei Bedarf.
10. Achten Sie darauf, dass sich die lose Kunststoff-Unterlegscheibe (8) noch im Gehäuse (5) befindet.



11. Stecken Sie den O-Ring (11) auf die Filtertasse (12).
12. Schrauben Sie die Filtertasse von Hand ein.
13. Montieren Sie den Ablauftrichter und den Rückspülgriff.
14. Öffnen Sie die eingangsseitige Absperrarmatur langsam.
15. Öffnen Sie die ausgangsseitige Absperrarmatur langsam.
16. Setzen Sie die obere Isolierung auf.

Filtereinsatz tauschen

- Stellen Sie sicher, dass die Versorgungsleitung drucklos ist.
 1. Nehmen Sie die obere Isolierung ab.
 2. Drehen Sie den Rückspülgriff (13) um 15° gegen den Uhrzeigersinn.
 3. Ziehen Sie den Rückspülgriff ab.
 4. Demontieren Sie den Ablauftrichter (14).
 5. Demontieren Sie die Filtertasse (12).
Verwenden Sie den Doppelringschlüssel (befindet sich in der oberen Isolierung).
 6. Tauschen Sie das Filterelement (10).
 7. Stecken Sie den O-Ring (11) auf die Filtertasse (12).
 8. Schrauben Sie die Filtertasse ein und ziehen Sie sie von Hand fest (ohne Werkzeug).
 9. Montieren Sie den Ablauftrichter und den Rückspülgriff.
 10. Beaufschlagen Sie die Versorgungsleitung mit Druck und prüfen Sie Filtertasse auf Dichtheit.
 11. Setzen Sie die obere Isolierung auf.

Druckminderer

Intervall: 1-3 Jahre (abhängig von den örtlichen Bedingungen).

1. Nehmen Sie die obere Isolierung ab.
2. Schließen Sie die eingangsseitige Absperreinrichtung.
3. Schließen Sie die ausgangsseitigen Absperreinrichtungen (Heizung, Wasseraufbereitung, Boiler, Kaltwasser).
4. Sie müssen die Ausgangsseite druckentlasten (beispielsweise durch Wasserzapfen).

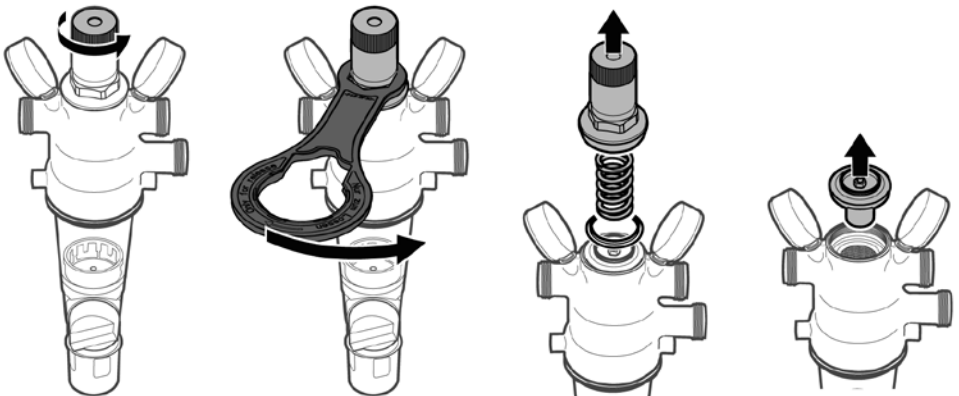
VORSICHT



In der Federhaube befindet sich eine Druckfeder. Durch Herausspringen der Druckfeder kann es zu Verletzungen kommen.

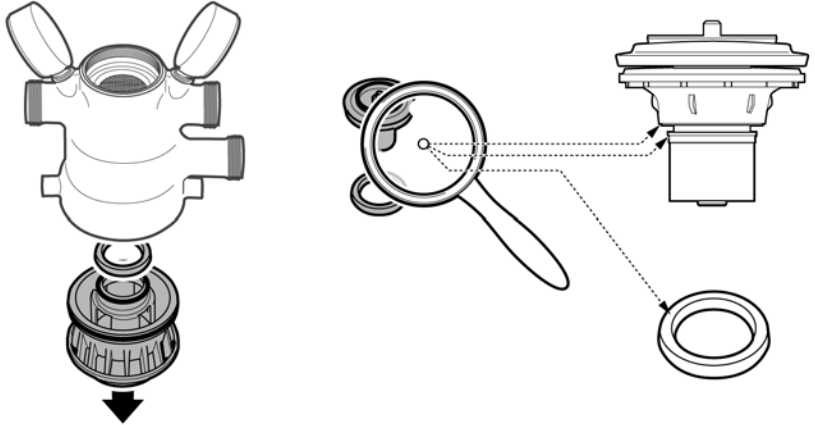
- Sicherstellen, dass die Druckfeder entspannt ist.

5. Drehen Sie beide Manometer um 90°.
6. Entspannen Sie die Druckfeder.
Drehen Sie den Verstellgriff gegen den Uhrzeigersinn (-) bis zum Anschlag.
7. Schrauben Sie die Federhaube (1) ab (siehe Abbildung 6).
Verwenden Sie den Doppelringschlüssel (befindet sich in der oberen Isolierung).
8. Nehmen Sie die Federhaube (1) und Feder (2) ab.
9. Nehmen Sie den Gleitring (3) heraus.
10. Ziehen Sie den Druckminderereinsatz (4) mit einer Zange heraus.



11. Drehen Sie den Rückspülgriff (13) um 15° gegen den Uhrzeigersinn drehen und ziehen Sie ihn ab.
12. Demontieren Sie den Ablauftrichter.

13. Demontieren Sie die Filtertasse (12).
Verwenden Sie den Doppelringschlüssel (befindet sich in der oberen Isolierung).
14. Nehmen Sie das Führungsstück (7) und den Nutring (6) heraus.
15. Prüfen Sie den Zustand von Nutring, Dichtscheibe und Düsenkante des Druckminderereinsatzes.
Tauschen Sie den Druckminderereinsatz bei Bedarf.



16. Montage in umgekehrter Reihenfolge.
Drücken Sie die Membrane mit Finger ein.
17. Legen Sie den Gleitring ein und schrauben Sie die Federhaube auf (30 Nm).
18. Stecken Sie den O-Ring auf die Filtertasse.
19. Schrauben Sie die Filtertasse von Hand ein.
20. Montieren Sie den Ablauftrichter und Rückspülgriff.
21. Stellen Sie den Hinterdruck ein.
22. Setzen Sie die obere Isolierung auf.

Versorgungsstrang entleeren

Wenn die Ablaufwanne nicht an das Abwassersystem angeschlossen ist, stellen Sie ein Auffanggefäß unter die Ablaufwanne.

1. Schließen Sie das Schrägsitzventil des gewünschten Strangs (im Uhrzeigersinn).
2. Öffnen Sie das Entleerventil und entleeren Sie den Strang vollständig. Öffnen Sie gegebenenfalls einen Verbraucher dieses Strangs zum Entlüften.

**Außenanschluss entleeren**

1. Schließen Sie das Schrägsitzventil des Stranges für den Außenanschluss (im Uhrzeigersinn).
2. Öffnen Sie den Verbraucher des Außenanschlusses.
3. Öffnen Sie das Entleerventil und entleeren Sie den Strang vollständig.

9 Wartung

Druckminderer

Intervall: jährlich

1. Schließen Sie die ausgangsseitigen Absperrrichtungen (Heizung, Wasseraufbereitung, Boiler, Kaltwasser).
2. Prüfen Sie den Hinterdruck mit einem Druckmessgerät bei Nulldurchfluss.

Wenn der Druck langsam ansteigt, ist die Armatur eventuell verschmutzt oder defekt.

3. Reinigen Sie den Druckminderer.
4. Öffnen Sie die ausgangsseitige Absperrarmatur langsam.

Filter

Die Siebe des Filters sind aus nichtrostendem Stahl. Roter Belag infolge von Rost aus den Rohrleitungen hat keinen Einfluss auf Funktion und Filterwirkung.

Intervall: alle 2 Monate

1. Reinigen Sie den Filter regelmäßig durch Rückspülen.
2. Kontrollieren Sie das Kugelventil auf Tropfenbildung. Tauschen Sie bei Bedarf die Filtertasse.

Membran-Sicherheitsventil

Siehe Anleitung des Membran-Sicherheitsventils.

10 Störungsbeseitigung

Störungen, die nicht durch die im Kapitel beschriebenen Maßnahmen beseitigt werden können, dürfen nur durch den Hersteller behoben werden.

Problem	Mögliche Ursache	Fehlerbehebung
Wasseraustritt aus Federhaube	Membrane Ventileinsatz defekt	▶ Ersetzen Sie den Ventileinsatz
Kein oder zu wenig Wasserdruck	Absperrarmaturen vor oder hinter dem Filter nicht vollständig geöffnet	▶ Öffnen Sie die Absperrarmaturen vollständig
	Druckminderer nicht auf gewünschten Hinterdruck eingestellt	▶ Stellen Sie den Hinterdruck ein
	Filtersieb verschmutzt	▶ Rückspülen
	Filterkombination ist nicht in Durchflussrichtung montiert.	▶ Montieren Sie die Filterkombination in Durchflussrichtung
Eingestellter Hinterdruck bleibt nicht konstant	Filtersieb verschmutzt	▶ Rückspülen
	Düse oder Dichtscheibe vom Ventileinsatz des Druckminderers verschmutzt oder beschädigt	▶ Ersetzen Sie den Ventileinsatz
	Druckerhöhung auf Hinterdruckseite (z. B. durch Wassererwärmungsgerät)	▶ Prüfen Sie die Funktionen von Rückflussverhinderer an Absperrarmatur, Membran-Sicherheitsventil, ...
Ausgangsdruck ist < 1 bar unter Eingangsdruck	Druckerhöhung auf Hinterdruckseite (z.B. durch Wassererwärmungsgerät)	▶ Prüfen Sie die Funktionen von Rückflussverhinderer an Absperrarmatur, Membran-Sicherheitsventil, ...



11 Rücksendung

Vor einer Rücksendung Ihres Produkts müssen Sie sich mit uns in Verbindung setzen (service@afribo.de).

12 Gewährleistung

Informationen zur Gewährleistung finden Sie in unseren Allgemeinen Geschäftsbedingungen im Internet unter www.afribo.com oder in Ihrem Kaufvertrag.

13 Ersatzteile und Zubehör

HINWEIS UNGEEIGNETE TEILE

- ▶ Verwenden Sie nur Original Ersatz- und Zubehörteile des Herstellers.

Nichtbeachtung dieser Anweisungen kann zu Sachschäden führen.

Artikel	Art.-Nr.
Anschlussset Heizungsnachfüllung zu HWSC	42757
Erweiterung Versorgungsabgang G ^{3/4} IG	42758
Anschlussset für Wasserenthärtung	42756
Doppelringschlüssel	42759
Dichtungsset für HWSC	42762
Manometer 0-16 bar	42760
Manometer 0-10 bar mit Memoryring	42761
Sicherheitsventil 6 bar G ^{3/4}	42456
Sicherheitsventil 8 bar G ^{3/4}	42457
Rückspülautomatik RA 01	42739