

Betriebsanleitung



Grenzwertgeberprüfgerät

Typ: GPR 4

Copyright 2022 AFRISO-EURO-INDEX GmbH. Alle Rechte vorbehalten.



Inhaltsverzeichnis

1	Zu dieser Betriebsanleitung.....	3
2	Informationen zur Sicherheit	4
2.1	Warnhinweise und Gefahrenklassen	4
2.2	Erklärung der Symbole und Auszeichnungen.....	4
2.3	Bestimmungsgemäße Verwendung.....	5
2.4	Vorhersehbare Fehlanwendung.....	5
2.5	Qualifikation des Personals.....	6
2.6	Veränderungen am Produkt.....	6
2.7	Verwendung von Ersatzteilen und Zubehör.....	6
3	Transport und Lagerung.....	6
4	Produktbeschreibung.....	7
4.1	Übersicht.....	7
4.2	Anwendungsbeispiel	8
4.3	Funktion.....	8
4.4	Zulassungsdokumente, Bescheinigungen, Erklärungen.....	8
5	Technische Daten.....	9
6	Montage und Inbetriebnahme	10
6.1	Batterien einsetzen	10
7	Betrieb	11
7.1	Betriebsarten.....	11
7.2	Grenzwertgeber prüfen	11
8	Wartung.....	12
9	Störungsbeseitigung.....	12
10	Außerbetriebnahme und Entsorgung	13
11	Rücksendung.....	13
12	Gewährleistung.....	13
13	Anhang	14
13.1	EU-Konformitätserklärung.....	14

1 Zu dieser Betriebsanleitung

Diese Betriebsanleitung beschreibt das Grenzwertgeberprüfgerät „GPR 4“ (im Folgenden auch „Produkt“). Diese Betriebsanleitung ist Teil des Produkts.

- ▶ Sie dürfen das Produkt erst benutzen, wenn Sie die Betriebsanleitung vollständig gelesen und verstanden haben.
- ▶ Stellen Sie sicher, dass die Betriebsanleitung für alle Arbeiten an und mit dem Produkt jederzeit verfügbar ist.
- ▶ Geben Sie die Betriebsanleitung und alle zum Produkt gehörenden Unterlagen an alle Benutzer des Produkts weiter.
- ▶ Wenn Sie der Meinung sind, dass die Betriebsanleitung Fehler, Widersprüche oder Unklarheiten enthält, wenden Sie sich vor Benutzung des Produkts an den Hersteller.

Diese Betriebsanleitung ist urheberrechtlich geschützt und darf ausschließlich im rechtlich zulässigen Rahmen verwendet werden. Änderungen vorbehalten.

Für Schäden und Folgeschäden, die durch Nichtbeachtung dieser Betriebsanleitung sowie Nichtbeachten der am Einsatzort des Produkts geltenden Vorschriften, Bestimmungen und Normen entstehen, übernimmt der Hersteller keinerlei Haftung oder Gewährleistung.



2 Informationen zur Sicherheit

2.1 Warnhinweise und Gefahrenklassen

In dieser Betriebsanleitung finden Sie Warnhinweise, die auf potenzielle Gefahren und Risiken aufmerksam machen. Zusätzlich zu den Anweisungen in dieser Betriebsanleitung müssen Sie alle am Einsatzort des Produktes geltenden Bestimmungen, Normen und Sicherheitsvorschriften beachten. Stellen Sie vor Verwendung des Produkts sicher, dass Ihnen alle Bestimmungen, Normen und Sicherheitsvorschriften bekannt sind und dass sie befolgt werden.

Warnhinweise sind in dieser Betriebsanleitung mit Warnsymbolen und Signalwörtern gekennzeichnet. Abhängig von der Schwere einer Gefährdungssituation werden Warnhinweise in unterschiedliche Gefahrenklassen unterteilt.

Warnwort	Bedeutung
HINWEIS	▶ HINWEIS macht auf eine möglicherweise gefährliche Situation aufmerksam, die bei Nichtbeachtung Sachschäden zur Folge haben kann.

Zusätzlich werden in dieser Betriebsanleitung folgende Symbole verwendet:



- ▶ Dies ist das allgemeine Warnsymbol. Es weist auf die Gefahr von Verletzungen und Sachschäden hin. Befolgen Sie alle im Zusammenhang mit diesem Warnsymbol beschriebenen Hinweise, um Unfälle mit Todesfolge, Verletzungen und Sachschäden zu vermeiden.

2.2 Erklärung der Symbole und Auszeichnungen

Symbol	Bedeutung
▶	Handlung mit einem Schritt
1.	Handlung mit mehreren Schritten
↪	Resultat einer Handlung
•	Aufzählung
Text	Anzeige auf Display
Hervorhebung	Hervorhebung

2.3 Bestimmungsgemäße Verwendung

Das Produkt eignet sich ausschließlich zur Überprüfung von Grenzwertgebern auf Kaltleiterbasis an Tanks zur Lagerung von:

- Heizöl
- Dieselmotorkraftstoff
- Paraffinische Brennstoffe
- Schmieröl

Eine andere Verwendung ist nicht bestimmungsgemäß und verursacht Gefahren.

Stellen Sie vor Verwendung des Produkts sicher, dass das Produkt für die von Ihnen vorgesehene Verwendung geeignet ist. Berücksichtigen Sie dabei mindestens folgendes:

- Alle am Einsatzort geltenden Bestimmungen, Normen und Sicherheitsvorschriften
- Alle für das Produkt spezifizierten Bedingungen und Daten
- Die Bedingungen der von Ihnen vorgesehenen Anwendung

Führen Sie darüber hinaus eine Risikobeurteilung in Bezug auf die konkrete, von Ihnen vorgesehene Anwendung nach einem anerkannten Verfahren durch und treffen Sie entsprechend dem Ergebnis alle erforderlichen Sicherheitsmaßnahmen. Berücksichtigen Sie dabei auch die möglichen Folgen eines Einbaus oder einer Integration des Produkts in ein System oder in eine Anlage.

Führen Sie bei der Verwendung des Produkts alle Arbeiten ausschließlich unter den in der Betriebsanleitung und auf dem Typenschild spezifizierten Bedingungen und innerhalb der spezifizierten technischen Daten und in Übereinstimmung mit allen am Einsatzort geltenden Bestimmungen, Normen und Sicherheitsvorschriften durch.

2.4 Vorhersehbare Fehlanwendung

Das Produkt darf insbesondere in folgenden Fällen nicht verwendet werden:

- Explosionsgefährdete Umgebung
Bei Betrieb in explosionsgefährdeten Bereichen kann Funkenbildung zu Verpuffungen, Brand oder Explosionen führen.
- Anschluss an Grenzwertgeber in explosionsgefährdeten Bereichen.

2.5 Qualifikation des Personals

Arbeiten an und mit diesem Produkt dürfen nur von Fachkräften vorgenommen werden, die den Inhalt dieser Betriebsanleitung und alle zum Produkt gehörenden Unterlagen kennen und verstehen.

Die Fachkräfte müssen aufgrund ihrer fachlichen Ausbildung, Kenntnisse und Erfahrungen in der Lage sein, mögliche Gefährdungen vorherzusehen und zu erkennen, die durch den Einsatz des Produkts entstehen können.

Den Fachkräften müssen alle geltenden Bestimmungen, Normen und Sicherheitsvorschriften, die bei Arbeiten an und mit dem Produkt beachtet werden müssen, bekannt sein.

2.6 Veränderungen am Produkt

Führen Sie ausschließlich solche Arbeiten an und mit dem Produkt durch, die in dieser Betriebsanleitung beschrieben sind. Nehmen Sie keine Veränderungen vor, die in dieser Betriebsanleitung nicht beschrieben sind

2.7 Verwendung von Ersatzteilen und Zubehör

Durch Verwendung nicht geeigneter Ersatz- und Zubehörteile kann das Produkt beschädigt werden.

3 Transport und Lagerung

Das Produkt kann durch unsachgemäßen Transport und Lagerung beschädigt werden.

HINWEIS



UNSACHGEMÄSSE HANDHABUNG

- ▶ Stellen Sie sicher, dass während des Transports und der Lagerung des Produkts die spezifizierten Umgebungsbedingungen eingehalten werden.
- ▶ Benutzen Sie für den Transport die Originalverpackung.
- ▶ Lagern Sie das Produkt nur in trockener, sauberer Umgebung.
- ▶ Stellen Sie sicher, dass das Produkt bei Transport und Lagerung stoßgeschützt ist.

Nichtbeachtung dieser Anweisungen kann zu Sachschäden führen.

4 Produktbeschreibung

4.1 Übersicht

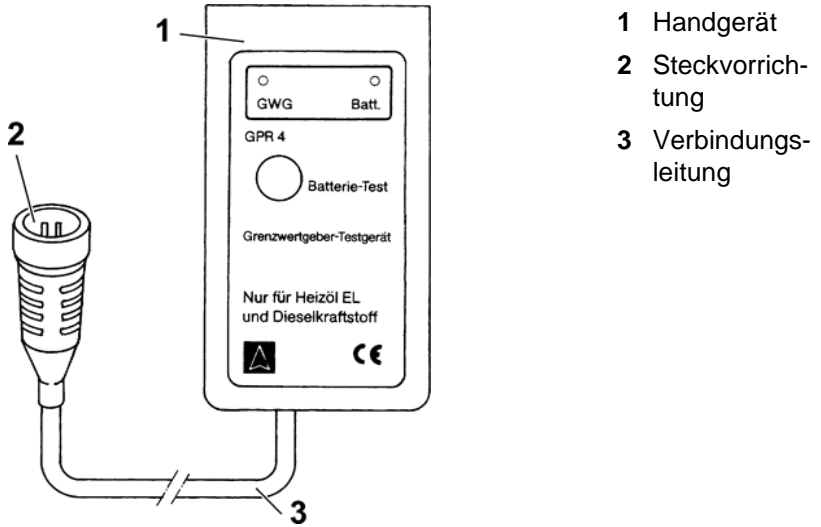


Bild 1: Geräteteile, Bedien- und Anzeigeelemente

Das Produkt besteht aus einem Handgerät und einem fest angeschlossener Steckvorrichtung.

4.2 Anwendungsbeispiel

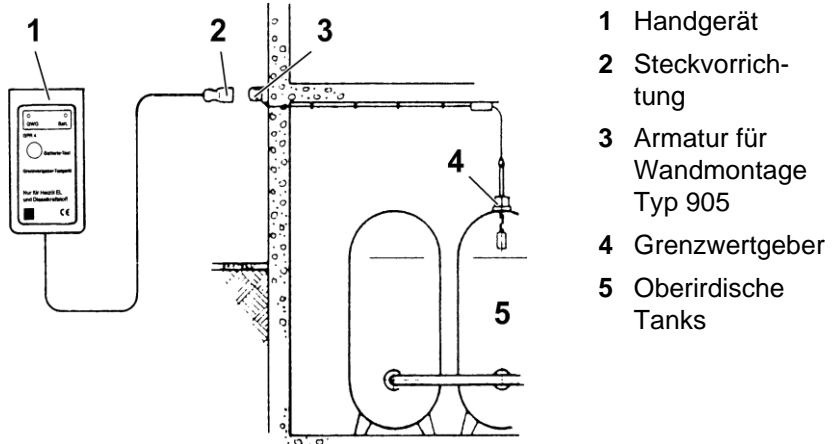


Bild 2: Standardanwendung

4.3 Funktion

Das Produkt misst den Aufheizvorgang von Grenzwertgebern (GWG) auf Kaltleiterbasis und signalisiert durch Leuchten der Kontrolllampe „GWG“ den Zustand des Grenzwertgebers.

Der Kaltleiter darf während der Prüfung nicht in Flüssigkeit getaucht sein.

4.4 Zulassungsdokumente, Bescheinigungen, Erklärungen

Das Produkt entspricht:

- EMV-Richtlinie (2014/30/EU)
- Niederspannungsrichtlinie (2014/35/EU)
- RoHS-Richtlinie (2011/65/EU)

5 Technische Daten

Tabelle 1: Technische Daten

Parameter	Wert
Allgemeine Daten	
Abmessungen Handgerät (B x H x T)	70 x 125 x 35 mm
Abmessungen Steckvorrichtung (Ø x L)	50 x 129 mm
Gesamtgewicht mit Batterien	0,4 kg
Messzeit	5 bis 45 Sekunden
Steckvorrichtung	2-polige Kupplungsdose Typ 903
Anschlussleitung	80 cm
Umgebungsbedingungen	
Umgebungstemperatur Betrieb	0 ... 40 °C
Umgebungstemperatur Lagerung	-10 ... 60 °C
Temperatur Kugeldruckprüfung	75 °C
Verschmutzungsgrad	2
Elektrische Daten	
Nennspannung	2 x 9V-Blockbatterie PP3
Nennstrom	45 mA
Batterie	ZnC (Zink-Kohle), 9V-Blockbatterie
Schutzart (EN 60529)	IP 30

6 Montage und Inbetriebnahme

HINWEIS

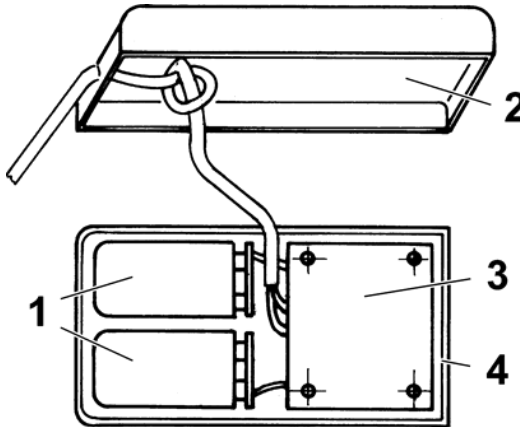
FUNKTIONSunFÄHIGES PRODUKT



- ▶ Stellen Sie sicher, dass die Kontakte der Batterieanschlussleitungen nicht mit der Platine in Berührung kommen, so lange eine Batterie angeschlossen ist.

Nichtbeachtung dieser Anweisungen kann zu Sachschäden führen.

6.1 Batterien einsetzen



- 1 Blockbatterien
- 2 Gehäuseunterteil
- 3 Platine
- 4 Gehäuseober-
teil

Bild 3: Anordnung der Batterien

1. Schrauben am Gehäuseunterteil mit einem Schraubendreher entfernen.
2. Gehäuseunterteil abnehmen.
3. Aufgesteckte Batterieanschlussleitungen von den Batterien lösen. Dabei nicht an den Drähten ziehen. Kontakte der Batterieanschlussleitung nicht mit der Platine in Berührung bringen.
4. Batterieanschlussleitungen auf die neuen Batterien stecken.
 ↪ Die Kontakte müssen hörbar einrasten.
5. Batterien in Gehäuseoberteil legen.
6. Gehäuseunterteil aufsetzen und verschrauben.

7 Betrieb

HINWEIS



FUNKTIONSunFÄHIGES PRODUKT

- ▶ Stellen Sie sicher, dass das Produkt nicht mit Wasser oder Spritzwasser in Berührung kommt.

Nichtbeachtung dieser Anweisungen kann zu Sachschäden führen.

7.1 Betriebsarten

Das Produkt verfügt über die folgenden Betriebsarten:

- Batterie testen: Vor der Prüfung eines Grenzwertgebers wird der Zustand der Batterien durch kurzes Drücken der Prüftaste kontrolliert. Leuchtet die Kontrolllampe „Batt.“ nicht, sind die beiden Batterien zu ersetzen.
- Grenzwertgeber prüfen: Nach Anschluss eines Grenzwertgebers signalisiert die Kontrolllampe „GWG“ den Zustand des Grenzwertgebers.

Um die Batterien nicht unnötig stark zu belasten, darf das Produkt nicht in beiden Betriebsarten gleichzeitig betrieben werden.

7.2 Grenzwertgeber prüfen

1. Batteriezustand durch Drücken der Taste „Batterie-Test“ prüfen.
↪ Leuchtet die Kontrolllampe „Batt.“, sind die Batterien in Ordnung.
2. Zu prüfenden Grenzwertgeber über Steckvorrichtung mit dem Produkt verbinden.
↪ Die grüne Kontrolllampe „GWG“ am Produkt leuchtet nach Anschluss des Grenzwertgebers und geht nach 5 bis 45 Sekunden aus. Diese Aufheizzeit des Kaltleiters ist vom Typ und der Umgebungstemperatur abhängig.
↪ Geht die Kontrolllampe „GWG“ nach 45 Sekunden nicht aus, die Steckvorrichtung trennen, da möglicherweise ein Kurzschluss im Grenzwertgeber oder dessen Anschlussleitung vorliegt. Die Folge ist eine rasche Batterieentladung und mögliche Überlastung des Produkts.
↪ Leuchtet die Kontrolllampe „GWG“ unmittelbar nach Anschluss des Grenzwertgebers nicht, liegt ein Defekt im Kaltleiter oder eine Leitungsunterbrechung vor.
3. Lösen Sie die Steckvorrichtung.



- ▶ Bei längerem Nichtgebrauch des Produkts die Batterien entnehmen.

8 Wartung

Das Produkt ist wartungsfrei.

9 Störungsbeseitigung

Störungen, die nicht durch die im Kapitel beschriebenen Maßnahmen beseitigt werden können, dürfen nur durch den Hersteller behoben werden.

Tabelle 2: Störungen

Problem	Fehlerbehebung
Kontrolllampe „Batt.“ leuchtet nicht	<ul style="list-style-type: none"> ▶ Batterieanschlüsse kontrollieren ▶ Batterien ersetzen
Nach Anschluss eines Grenzwertgebers leuchtet Kontrolllampe „GWG“ nicht	<ul style="list-style-type: none"> ▶ Batterien prüfen ▶ Sicherstellen, dass keine Leitungsunterbrechung am Grenzwertgeber herrscht ▶ Sicherstellen, dass der Kaltleiter nicht defekt ist ▶ Grenzwertgeber ersetzen
Nach Anschluss eines Grenzwertgebers leuchtet Kontrolllampe „GWG“ länger als 45 Sek	<ul style="list-style-type: none"> ▶ Sicherstellen, dass der Kaltleiter nicht in Flüssigkeit ist getaucht ist ▶ Kurzschluss am GWG ▶ Sicherstellen, dass der Kaltleiter nicht defekt ist ▶ Grenzwertgeber ersetzen
Sonstige Störungen	<ul style="list-style-type: none"> ▶ Produkt an den Hersteller schicken

10 Außerbetriebnahme und Entsorgung

Entsorgen Sie das Produkt nach den geltenden Bestimmungen, Normen und Sicherheitsvorschriften.

Elektronikteile und Batterien dürfen nicht mit dem Hausmüll entsorgt werden.



► Stellen Sie sicher, dass die 9V-Blockbatterien vollständig entleert sind.



1. Entnehmen Sie die Batterien (siehe Kapitel "Batterien einsetzen") in umgekehrter Reihenfolge).
4. Entsorgen Sie das Produkt und die Batterien getrennt.

11 Rücksendung

Vor einer Rücksendung Ihres Produkts müssen Sie sich mit uns in Verbindung setzen (service@afribo.de).

12 Gewährleistung

Informationen zur Gewährleistung finden Sie in unseren Allgemeinen Geschäftsbedingungen im Internet unter www.afribo.com oder in Ihrem Kaufvertrag.



13 Anhang

13.1 EU-Konformitätserklärung

		
Technik für Umweltschutz Messen. Regeln. Überwachen.		
EU - Konformitätserklärung <i>EU Declaration of Conformity / Déclaration EU de conformité / Declaración de conformidad CE / Declaração de conformidade CE / Deklaracja zgodności UE</i>	 <div style="text-align: right; font-size: small;"> Formblatt FB 27 - 03 </div>	
<p>Name und Anschrift des Herstellers: <u>AFRISO EURO-INDEX GmbH, Lindenstraße 20, 74363 Guggingen</u> <i>Manufacturer / Fabricant / Fabricante / Nome e endereço do fabricante / Producent:</i></p> <p>Erzeugnis: <u>Grenzwertgeberesgerät</u> <i>Product / Produit / Producto / Produto / Produkt:</i></p> <p>Typenbezeichnung: <u>GPR 4</u> <i>Type / Type / Tipo / Tipo / Typ:</i></p> <p>Betriebsdaten: <u>2 x 9V Batterie</u> <i>Techn. Details / Caractéristiques / Características / Detalles técnicos / Dane techniczne:</i></p> <p>Wir erklären in alleiniger Verantwortung, dass das bezeichnete Erzeugnis mit den Vorschriften folgender Europäischer Richtlinien übereinstimmt: <i>We declare under our sole responsibility that the above mentioned product meets the requirements of the following European Directives:</i> <i>Le produit mentionné est conforme aux prescriptions des Directives Européennes suivantes:</i> <i>El producto indicado cumple con las prescripciones de las Directivas Europeas siguientes:</i> <i>O produto indicado cumpre com as prescrições das seguintes Diretivas Europeias:</i> <i>Wymieniony wyżej produkt spełnia wymagania następujących Dyrektyw Europejskich:</i></p> <p>Elektromagnetische Verträglichkeit (2014/30/EU) <i>Directive Electromagnetic Compatibility / Directive compatibilité électromagnétique / Directiva compatibilitate electromagnetică / Directiva sobre compatibilidade eletromagnética / Dyrektywa kompatybilności elektromagnetycznej</i> <u>EN 60730-1:2011 (erfüllt auch die Norm EN 60730-1:2016+A1:2019)</u></p> <p>Niederspannungsrichtlinie (2014/35/EU) <i>Low Voltage Directive / Directive basse tension / Directiva baja tensión / Directiva sobre baixa tensão / Dyrektywa niskonapięciowa</i> <u>EN 60730-1:2011 (erfüllt auch die Norm EN 60730-1:2016+A1:2019)</u></p> <p>RoHS-Richtlinie (2011/65/EU) <i>RoHS Directive / Directive RoHS / Directiva RoHS / Directiva RoHS / Dyrektywa RoHS</i> <u>EN IEC 63000:2018</u></p> <p>Unterschriften: <u>Dr. Späth, Geschäftsführer Technik</u> <i>Signed / Signataire / Firmante / Assinado por / Podpisof:</i> <i>Technical Director / Diretor Técnico / Dyrektor Techniczny</i></p> <p style="text-align: center;"> <u>15.12.2021</u> <i>Datum / Date / Fecha / Data</i> </p> <div style="text-align: right; margin-top: 10px;">  <p style="font-size: x-small; color: blue;">AFRISO EURO-INDEX GmbH Lindenstraße 20 • 74363 Guggingen Tel: +49 7143 9000-100</p> </div>		
Version: 3 Index: 5	AFRISO-EURO-INDEX GmbH D-74363 Guggingen	Seite 1 von 1