



Widerstandsthermometer WTh 24



Benefits

- Geeignet für den Einsatz im Maschinen-, Anlagen- und Apparatebau, der Verfahrenstechnik und Chemieindustrie
- Einschraubwiderstandsthermometer mit Pt100 Sensor
- Mediumberührte Teile 316 Ti

Anwendung

Einschraubwiderstandsthermometer für mittlere Druck- und Strömungsbelastungen, speziell für den Maschinen- und Anlagenbau

Technische Daten

Sensor

1 x Pt100
3-Leiter
Klasse B, IEC 751

Messeinsatz

Austauschbar

Schutzrohr

nach DIN 43772
Ø 9 x 1 mm
Edelstahl 316 Ti

Halsrohr

Ø 9 x 1 mm
Länge: 25 mm
Edelstahl 316 Ti

Prozessanschluss

G $\frac{1}{2}$ B
Edelstahl 316 Ti

Einbaulänge

100, 160, 250 mm

Anschlusskopf

Form B nach DIN 43729
Alu-Druckguss

Elektrischer Anschluss

Kabelverschraubung

Schutzart

IP 54 (EN 60529)

Messbereich

-35/+180 °C

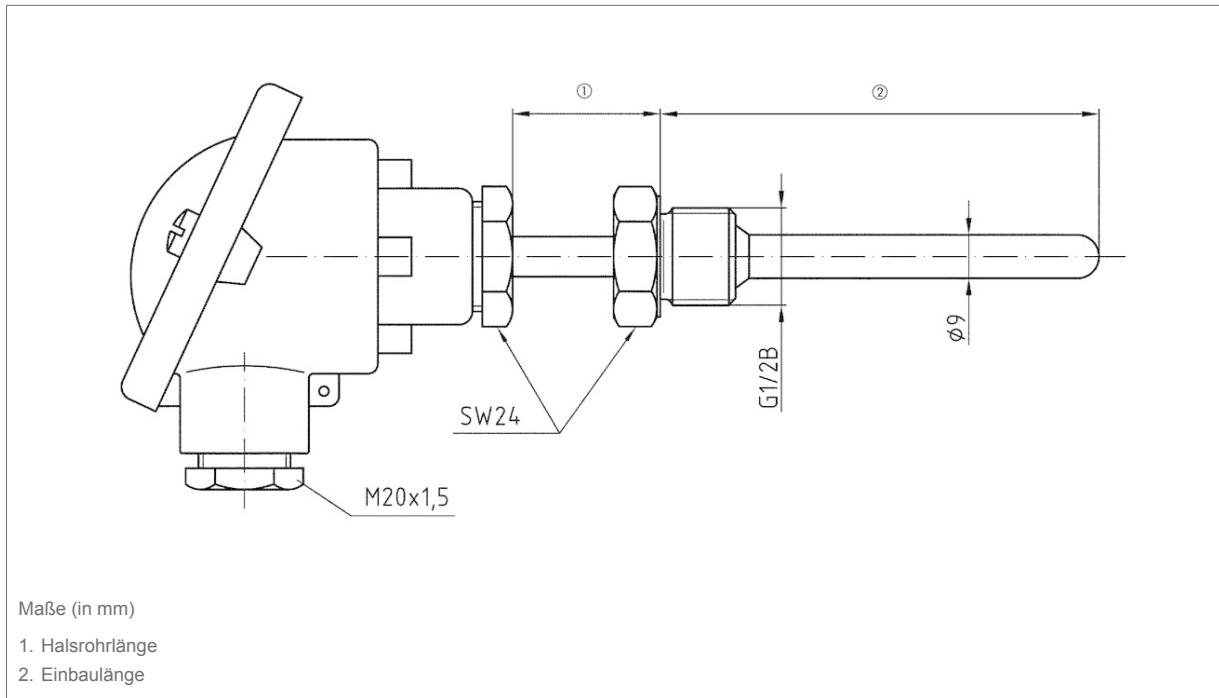
Optionen

- Sensor Klasse A
- Sensor Pt1000
- Transmittereinbau (Standard: 0/100 °C = 4-20 mA)
- Andere Einbaulängen



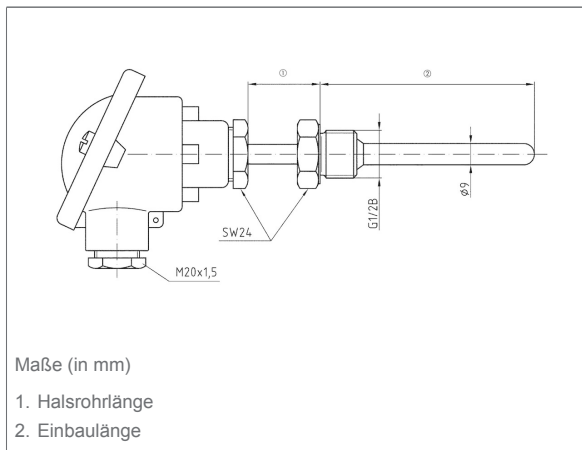
Detailansichten

Typ WTh 24



Technische Zeichnungen

Typ WTh 24





Ausführungen

		Einbaulänge	Art.-Nr.
	Widerstandsthermometer WTh 24	100 mm	32210
	Widerstandsthermometer WTh 24	160 mm	32211
	Widerstandsthermometer WTh 24	250 mm	32212

Blaue Art.-Nr. = Lagerware