



Membrandruckmittler MD 21 Kompaktausführung



Benefits

- Robuste, kompakte Edelstahlausführung
- Ideal für Abwasser, Suspensionen und aggressive Medien
- Geeignet für hohe Druckbereiche

Anwendung

Zum Anbau an Rohrfederanometer, Druckmessumformer oder Druckschalter. Für aggressive, heiße und verunreinigte Medien bei hohen Drücken. Speziell für Maschinenbau und chemische Industrie.

Ausführungen

DIN 3852 Form A

Prozessan- schluss	Messgerätee- anschluss	Nenndruck	Mindestanzeigebereich* (in bar) bei Nenngroße				Art.-Nr.
			63	100	160	DMU	
G½B	Schweißan- schluss	PN 600	6 bar	6 bar	–	1 bar	31415W
G¾B	Schweißan- schluss	PN 1000	4 bar	4 bar	4 bar	1 bar	31416W
G1B	Schweißan- schluss	PN 1000	4 bar	4 bar	4 bar	1 bar	31328W
G1½B	Schweißan- schluss	PN 600	0,6 bar	1,6 bar	1,6 bar	0,6 bar	31329W
G2B	Schweißan- schluss	PN 600	0,6 bar	0,6 bar	0,6 bar	0,6 bar	31330W



Blaue Art.-Nr. = Lagerware



Technische Daten

Prozessanschluss

Edelstahl 316 Ti/316 L
Festes Außengewinde G $\frac{1}{2}$ B, G $\frac{3}{4}$ B, G1B, G1 $\frac{1}{2}$ B (typabhängig)
DIN 3852 Form A

Membrane

Edelstahl 316 Ti/316 L
Frontbündig, totraumfrei mit Oberteil verschweißt

Messgeräteanschluss

Schweißanschluss

Druckübertragungsflüssigkeit

Paraffinöl (FM 09), FDA-gelistet

Druckbereich

Siehe Bestelltabelle

Nenndruck

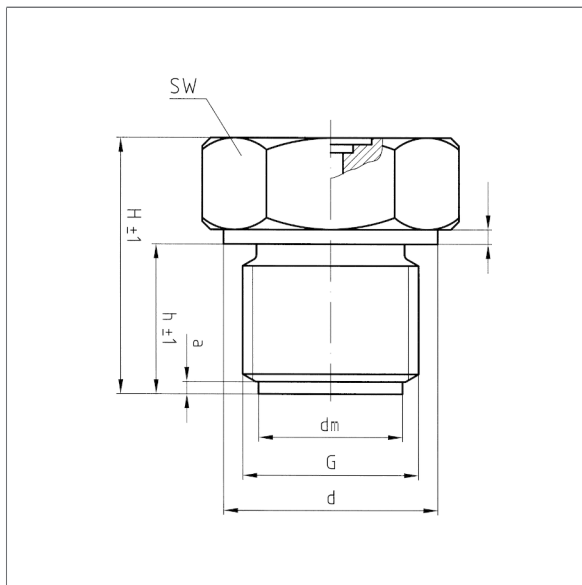
PN 600, PN 1000

Optionen

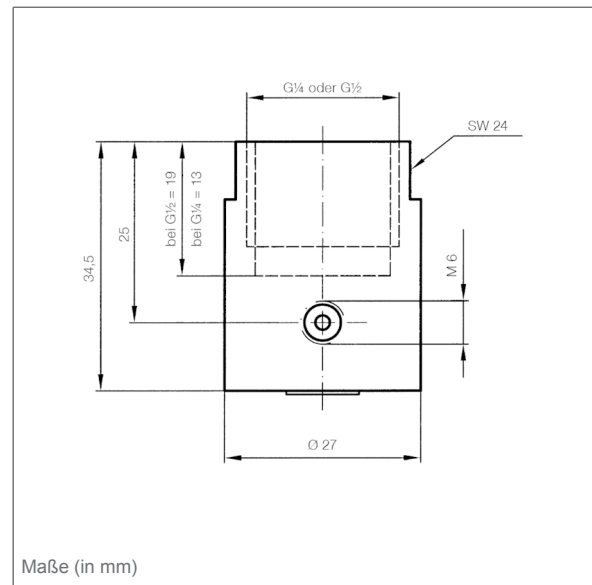
- Adapter für Messgeräteanschluss G $\frac{1}{4}$ B/G $\frac{1}{2}$ B
- Kühlelement (> 100 °C)
- Kapillarleitung
- Andere Gewinde
- Andere Werkstoffe
- Andere Füllflüssigkeiten

Technische Zeichnungen

Typ MD 21



Adapter für Messgeräteanschluss G $\frac{1}{4}$ /G $\frac{1}{2}$ mit Füllbohrung



Maße (in mm)

G	d	dm	h	H	a	b	SW
G $\frac{1}{2}$ B	26	17,2	17	33,5	3	3	27
G $\frac{3}{4}$ B	32	23,5	19	34	3	3	32
G1B	39	28	21	36	3	3	41
G1 $\frac{1}{2}$ B	55	40	25	48	3	3	55
G2B	68	50	27	56	3	3,5	70



Kühlelement beidseitig verschweißbar

