

Widerstandsthermometer WTh 21



Benefits

- Raum- und Außenwiderstandsthermometer für Wandmontage
- Pt100 Sensor

Anwendung

Raum- und Außenwiderstandsthermometer für Wandmontage

Technische Daten

Sensor

1 x Pt100
3-Leiter
Klasse B, IEC 751

Fühler

∅ 6 x 42 mm
Edelstahl 316 Ti

Einbaulänge

44 mm

Elektrischer Anschluss

Kabelverschraubung

Gehäuse

Schlagfester Kunststoff

B x H x T: 58 x 64 x 36 mm

Schutzart

IP 65 (EN 60529)

Messbereich

-50/+90 °C

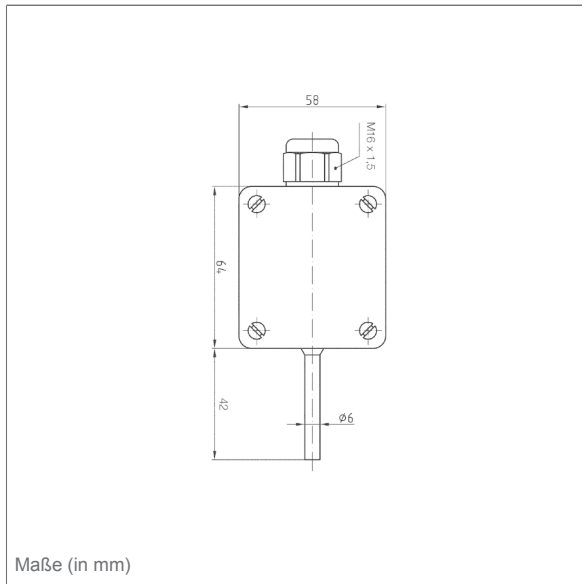
Optionen

- Offener Fühler
- Sensor Klasse A
- Sensor Pt1000/Ni1000




Technische Zeichnungen

Typ WTh 21



Ausführungen

		Einbaulänge	Art.-Nr.
	Widerstandsthermometer WTh 21	44 mm	32400

Blaue Art.-Nr. = Lagerware