



## Bimetall-Edelstahlthermometer BiTh E



### Benefits

- Geeignet für den Einsatz im Maschinen- und Anlagenbau, der Verfahrenstechnik oder Lebensmittelindustrie
- Ideal für hygienische Prozesse
- Genauigkeitsklasse 1 nach EN 13190
- Für Mediumtemperaturen bis 160 °C
- Mit Adapterring für Schutzrohr Ø 18 mm

### Anwendung

Für aggressive Medien. Vielseitige Einsatzmöglichkeiten im Industriebereich.

### Technische Daten

**Typ**  
D3

**Nenngröße**  
63 – 80 – 100

**Messelement**  
Bimetallwendel

**Genauigkeitsklasse**  
1 (EN 13190)

**Anzeigebereiche °C**  
-20/+60, 0/60, 0/120, 0/160

#### Verwendungsbereich (EN 13190)

Dauerbelastung: Messbereich  
Kurzzeitig: Anzeigebereich

#### Betriebsdruck am Schutzrohr

(nicht im Lieferumfang enthalten)

Max. 25 bar

#### Schutzart

IP 43 (EN 60529)

### Standardausführung

#### Anschluss

Tauchrohr: Edelstahl 316 L, Ø 8 mm  
Tauchrohr: Glatt Anschlusszapfen, fest G½B

**Anschlusslage**  
Radial oder axial

**Zifferblatt**  
Aluminium, weiß  
Skalierung schwarz

**Zeiger**  
Aluminium, schwarz

#### Gehäuse

Edelstahl 304

#### Übersteckring

Edelstahl 304

#### Sichtscheibe

Instrumentenglas

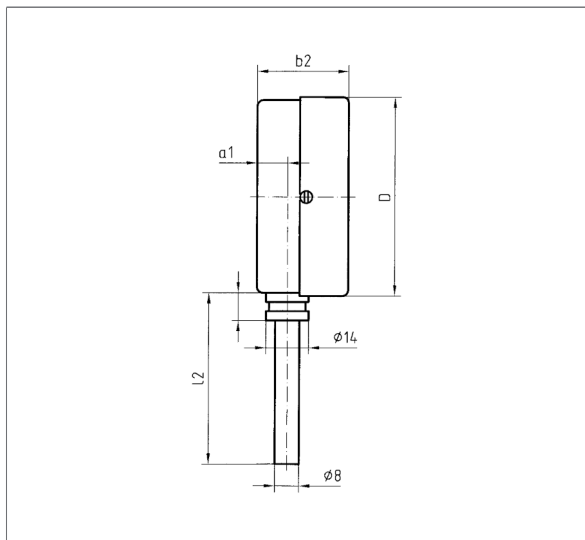


### Optionen

- Schutzrohr G½B, Edelstahl 316 Ti/316 L
- Andere Anschlussbauformen
- Andere Anzeigebereiche
- Andere Schaftlängen

### Technische Zeichnungen

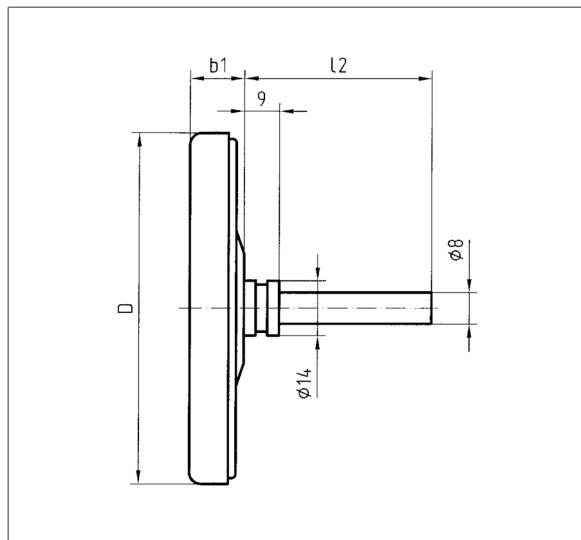
Anschluss radial, glatt



Maße (mm)

NG	D	a1	b2	l2
63	63	10	34	67
63	63	10	34	67
63	63	10	34	67
100	100	10	36	104
100	100	10	36	104
100	100	10	36	104
100	100	10	36	104

Anschluss axial, glatt

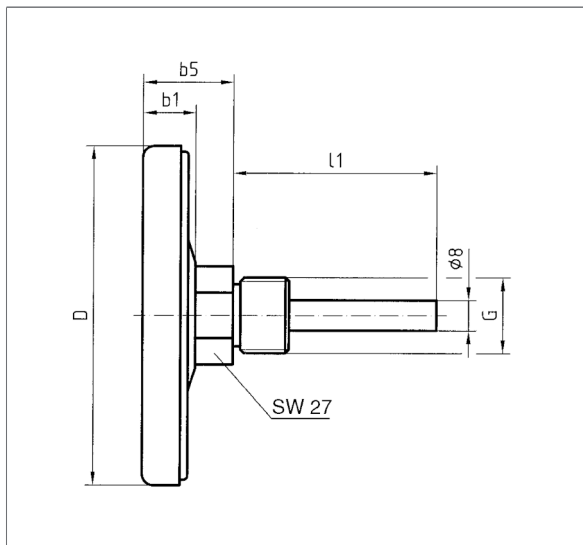


Maße (mm)

NG	b1	D	l2
63	15	63	67
63	15	63	104
63	15	63	154
63	15	63	204
80	15	80	67
80	15	80	104
80	15	80	154
80	15	80	204
100	17	100	67
100	17	100	104
100	17	100	154
100	17	100	204



**Anschluss axial, Anschlusszapfen fest**



**Maße (mm)**

NG	D	b1	b5	l1	G
63	63	15	27	63	G½B
63	63	15	27	80	G½B
63	63	15	27	100	G½B
80	80	15	28	63	G½B
80	80	15	28	80	G½B
80	80	15	28	100	G½B
100	100	17	29	63	G½B
100	100	17	29	80	G½B
100	100	17	29	100	G½B

**Ausführungen**

**BiTh 63 E**

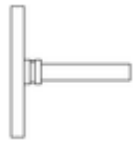
Gehäuse- $\varnothing$	Anschlusslage	Anschluss	Anzeigebereich	Für Schutzrohr		Typ	Art.-Nr.
				mit Schaftlänge	Schaftlänge L1		
63 mm	Radial	Glatt	-20/+60 °C	63 mm		BiTh 63 E D302	66107302
63 mm	Radial	Glatt	-20/+60 °C	100 mm		BiTh 63 E D302	66108302
63 mm	Radial	Glatt	-20/+60 °C	150 mm		BiTh 63 E D302	66109302
63 mm	Radial	Glatt	-20/+60 °C	200 mm		BiTh 63 E D302	66110302
63 mm	Radial	Glatt	0/60 °C	63 mm		BiTh 63 E D302	66132302
63 mm	Radial	Glatt	0/60 °C	100 mm		BiTh 63 E D302	66133302
63 mm	Radial	Glatt	0/60 °C	150 mm		BiTh 63 E D302	66134302
63 mm	Radial	Glatt	0/60 °C	200 mm		BiTh 63 E D302	66135302
63 mm	Radial	Glatt	0/120 °C	63 mm		BiTh 63 E D302	66147302



Blue Art.-Nr. = Lagerware



Gehäuse-∅	Anschlusslage	Anschluss	Anzeigebereich	Für Schutzrohr		Typ	Art.-Nr.
				mit Schaftlänge	Schaftlänge L1		
63 mm	Radial	Glatt	0/120 °C	100 mm		BiTh 63 E D302	66148302
63 mm	Radial	Glatt	0/120 °C	150 mm		BiTh 63 E D302	66149302
63 mm	Radial	Glatt	0/120 °C	200 mm		BiTh 63 E D302	66150302
63 mm	Radial	Glatt	0/160 °C	63 mm		BiTh 63 E D302	66152302
63 mm	Radial	Glatt	0/160 °C	100 mm		BiTh 63 E D302	66153302
63 mm	Radial	Glatt	0/160 °C	150 mm		BiTh 63 E D302	66154302
63 mm	Radial	Glatt	0/160 °C	200 mm		BiTh 63 E D302	66155302
63 mm	Axial	Glatt	-20/+60 °C	63 mm		BiTh 63 E D312	66107312
63 mm	Axial	Glatt	-20/+60 °C	100 mm		BiTh 63 E D312	66108312
63 mm	Axial	Glatt	-20/+60 °C	150 mm		BiTh 63 E D312	66109312
63 mm	Axial	Glatt	-20/+60 °C	200 mm		BiTh 63 E D312	66110312
63 mm	Axial	Glatt	0/60 °C	63 mm		BiTh 63 E D312	66132312
63 mm	Axial	Glatt	0/60 °C	100 mm		BiTh 63 E D312	66133312
63 mm	Axial	Glatt	0/60 °C	150 mm		BiTh 63 E D312	66134312
63 mm	Axial	Glatt	0/60 °C	200 mm		BiTh 63 E D312	66135312
63 mm	Axial	Glatt	0/120 °C	45 mm		BiTh 63 E D312	<a href="#">66146312</a>
63 mm	Axial	Glatt	0/120 °C	63 mm		BiTh 63 E D312	<a href="#">66147312</a>
63 mm	Axial	Glatt	0/120 °C	100 mm		BiTh 63 E D312	<a href="#">66148312</a>
63 mm	Axial	Glatt	0/120 °C	150 mm		BiTh 63 E D312	<a href="#">66149312</a>
63 mm	Axial	Glatt	0/120 °C	200 mm		BiTh 63 E D312	66150312
63 mm	Axial	Glatt	0/160 °C	63 mm		BiTh 63 E D312	66152312
63 mm	Axial	Glatt	0/160 °C	100 mm		BiTh 63 E D312	66153312
63 mm	Axial	Glatt	0/160 °C	150 mm		BiTh 63 E D312	66154312
63 mm	Axial	Glatt	0/160 °C	200 mm		BiTh 63 E D312	66155312
63 mm	Axial	Anschlusszapfen, fest G½B	0/60 °C		63 mm	BiTh 63 E D312	66132312AF-G4D8
63 mm	Axial	Anschlusszapfen, fest G½B	0/60 °C		63 mm	BiTh 63 E D312	66133312AF-G4D8
63 mm	Axial	Anschlusszapfen, fest G½B	0/60 °C		150 mm	BiTh 63 E D312	66134312AF-G4D8
63 mm	Axial	Anschlusszapfen, fest G½B	0/60 °C		200 mm	BiTh 63 E D312	66135312AF-G4D8



Blaue Art.-Nr. = Lagerware



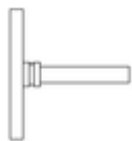
Gehäuse-∅	Anschlusslage	Anschluss	Anzeigebereich	Für Schutzrohr		Typ	Art.-Nr.
				mit Schaftlänge L1	Schaftlänge L1		
63 mm	Axial	Anschlusszapfen, fest G½B	0/120 °C		63 mm	BiTh 63 E D312	66147312AF-G4D8
63 mm	Axial	Anschlusszapfen, fest G½B	0/120 °C		100 mm	BiTh 63 E D312	66148312AF-G4D8
63 mm	Axial	Anschlusszapfen, fest G½B	0/120 °C		150 mm	BiTh 63 E D312	66149312AF-G4D8
63 mm	Axial	Anschlusszapfen, fest G½B	0/120 °C		200 mm	BiTh 63 E D312	66150312AF-G4D8
63 mm	Axial	Anschlusszapfen, fest G½B	0/160 °C		63 mm	BiTh 63 E D312	66152312AF-G4D8
63 mm	Axial	Anschlusszapfen, fest G½B	0/160 °C		100 mm	BiTh 63 E D312	66153312AF-G4D8
63 mm	Axial	Anschlusszapfen, fest G½B	0/160 °C		150 mm	BiTh 63 E D312	66154312AF-G4D8
63 mm	Axial	Anschlusszapfen, fest G½B	0/160 °C		200 mm	BiTh 63 E D312	66155312AF-G4D8

Blaue Art.-Nr. = Lagerware

**BiTh 80 E**

Gehäuse-∅	Anschlusslage	Anschluss	Anzeigebereich	Für Schutzrohr		Typ	Art.-Nr.
				mit Schaftlänge L1	Schaftlänge L1		
80 mm	Axial	Glatt	-20/+60 °C		63 mm	BiTh 80 E D312	66207312
80 mm	Axial	Glatt	-20/+60 °C		100 mm	BiTh 80 E D312	66208312
80 mm	Axial	Glatt	-20/+60 °C		150 mm	BiTh 80 E D312	66209312
80 mm	Axial	Glatt	-20/+60 °C		200 mm	BiTh 80 E D312	66210312
80 mm	Axial	Glatt	0/60 °C		63 mm	BiTh 80 E D312	66232312
80 mm	Axial	Glatt	0/60 °C		100 mm	BiTh 80 E D312	66233312
80 mm	Axial	Glatt	0/60 °C		150 mm	BiTh 80 E D312	66234312
80 mm	Axial	Glatt	0/60 °C		200 mm	BiTh 80 E D312	66235312
80 mm	Axial	Glatt	0/120 °C		45 mm	BiTh 80 E D312	<a href="#">66246312</a>
80 mm	Axial	Glatt	0/120 °C		63 mm	BiTh 80 E D312	<a href="#">66247312</a>
80 mm	Axial	Glatt	0/120 °C		100 mm	BiTh 80 E D312	<a href="#">66248312</a>
80 mm	Axial	Glatt	0/120 °C		150 mm	BiTh 80 E D312	<a href="#">66249312</a>
80 mm	Axial	Glatt	0/120 °C		200 mm	BiTh 80 E D312	66250312
80 mm	Axial	Glatt	0/160 °C		63 mm	BiTh 80 E D312	66252312
80 mm	Axial	Glatt	0/160 °C		100 mm	BiTh 80 E D312	66253312
80 mm	Axial	Glatt	0/160 °C		150 mm	BiTh 80 E D312	66254312
80 mm	Axial	Glatt	0/160 °C		200 mm	BiTh 80 E D312	66255312

Blaue Art.-Nr. = Lagerware





Gehäuse-∅	Anschlusslage	Anschluss	Anzeigebereich	Für Schutzrohr		Typ	Art.-Nr.	
				mit Schaftlänge L1	Schaftlänge L1			
	80 mm	Axial	Anschlusszapfen, fest G½B	0/60 °C		63 mm	BiTh 80 E D312	66232312AF-G4D8
	80 mm	Axial	Anschlusszapfen, fest G½B	0/60 °C		100 mm	BiTh 80 E D312	66233312AF-G4D8
	80 mm	Axial	Anschlusszapfen, fest G½B	0/60 °C		150 mm	BiTh 80 E D312	66234312AF-G4D8
	80 mm	Axial	Anschlusszapfen, fest G½B	0/60 °C		200 mm	BiTh 80 E D312	66235312AF-G4D8
	80 mm	Axial	Anschlusszapfen, fest G½B	0/120 °C		63 mm	BiTh 80 E D312	66247312AF-G4D8
	80 mm	Axial	Anschlusszapfen, fest G½B	0/120 °C		100 mm	BiTh 80 E D312	66248312AF-G4D8
	80 mm	Axial	Anschlusszapfen, fest G½B	0/120 °C		150 mm	BiTh 80 E D312	66249312AF-G4D8
	80 mm	Axial	Anschlusszapfen, fest G½B	0/120 °C		200 mm	BiTh 80 E D312	66250312AF-G4D8
	80 mm	Axial	Anschlusszapfen, fest G½B	0/160 °C		63 mm	BiTh 80 E D312	66252312AF-G4D8
	80 mm	Axial	Anschlusszapfen, fest G½B	0/160 °C		100 mm	BiTh 80 E D312	66253312AF-G4D8
	80 mm	Axial	Anschlusszapfen, fest G½B	0/160 °C		150 mm	BiTh 80 E D312	66254312AF-G4D8
	80 mm	Axial	Anschlusszapfen, fest G½B	0/160 °C		200 mm	BiTh 80 E D312	66255312AF-G4D8

Blaue Art.-Nr. = Lagerware

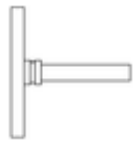
**BiTh 100 E**

Gehäuse-∅	Anschlusslage	Anschluss	Anzeigebereich	Für Schutzrohr		Typ	Art.-Nr.	
				mit Schaftlänge L1	Schaftlänge L1			
	100 mm	Radial	Glatt	-20/+60 °C		63 mm	BiTh 100 E D302	66307302
	100 mm	Radial	Glatt	-20/+60 °C		100 mm	BiTh 100 E D302	66308302
	100 mm	Radial	Glatt	-20/+60 °C		150 mm	BiTh 100 E D302	66309302
	100 mm	Radial	Glatt	-20/+60 °C		200 mm	BiTh 100 E D302	66310302
	100 mm	Radial	Glatt	0/60 °C		63 mm	BiTh 100 E D302	66332302
	100 mm	Radial	Glatt	0/60 °C		100 mm	BiTh 100 E D302	66333302
	100 mm	Radial	Glatt	0/60 °C		150 mm	BiTh 100 E D302	66334302
	100 mm	Radial	Glatt	0/60 °C		200 mm	BiTh 100 E D302	66335302
	100 mm	Radial	Glatt	0/120 °C		63 mm	BiTh 100 E D302	66347302
	100 mm	Radial	Glatt	0/120 °C		100 mm	BiTh 100 E D302	66348302
	100 mm	Radial	Glatt	0/120 °C		150 mm	BiTh 100 E D302	66349302
	100 mm	Radial	Glatt	0/120 °C		200 mm	BiTh 100 E D302	66350302
	100 mm	Radial	Glatt	0/160 °C		63 mm	BiTh 100 E D302	66352302

Blaue Art.-Nr. = Lagerware



Gehäuse-∅	Anschlusslage	Anschluss	Anzeigebereich	Für Schutzrohr		Typ	Art.-Nr.
				mit Schaftlänge L1	Schaftlänge L1		
100 mm	Radial	Glatt	0/160 °C	100 mm		BiTh 100 E D302	66353302
100 mm	Radial	Glatt	0/160 °C	150 mm		BiTh 100 E D302	66354302
100 mm	Radial	Glatt	0/160 °C	200 mm		BiTh 100 E D302	66355302
100 mm	Axial	Glatt	-20/+60 °C	63 mm		BiTh 100 E D312	66307312
100 mm	Axial	Glatt	-20/+60 °C	100 mm		BiTh 100 E D312	66308312
100 mm	Axial	Glatt	-20/+60 °C	150 mm		BiTh 100 E D312	66309312
100 mm	Axial	Glatt	-20/+60 °C	200 mm		BiTh 100 E D312	66310312
100 mm	Axial	Glatt	0/60 °C	63 mm		BiTh 100 E D312	66332312
100 mm	Axial	Glatt	0/60 °C	100 mm		BiTh 100 E D312	66333312
100 mm	Axial	Glatt	0/60 °C	150 mm		BiTh 100 E D312	66334312
100 mm	Axial	Glatt	0/60 °C	200 mm		BiTh 100 E D312	66335312
100 mm	Axial	Glatt	0/120 °C	45 mm		BiTh 100 E D312	66346312
100 mm	Axial	Glatt	0/120 °C	63 mm		BiTh 100 E D312	66347312
100 mm	Axial	Glatt	0/120 °C	100 mm		BiTh 100 E D312	66348312
100 mm	Axial	Glatt	0/120 °C	150 mm		BiTh 100 E D312	66349312
100 mm	Axial	Glatt	0/120 °C	200 mm		BiTh 100 E D312	66350312
100 mm	Axial	Glatt	0/160 °C	63 mm		BiTh 100 E D312	66352312
100 mm	Axial	Glatt	0/160 °C	100 mm		BiTh 100 E D312	66353312
100 mm	Axial	Glatt	0/160 °C	150 mm		BiTh 100 E D312	66354312
100 mm	Axial	Glatt	0/160 °C	200 mm		BiTh 100 E D312	66355312
100 mm	Axial	Anschlusszapfen, fest G½B	0/60 °C		63 mm	BiTh 100 E D312	66332312AF-G4D8
100 mm	Axial	Anschlusszapfen, fest G½B	0/60 °C		100 mm	BiTh 100 E D312	66333312AF-G4D8
100 mm	Axial	Anschlusszapfen, fest G½B	0/60 °C		150 mm	BiTh 100 E D312	66334312AF-G4D8
100 mm	Axial	Anschlusszapfen, fest G½B	0/60 °C		200 mm	BiTh 100 E D312	66335312AF-G4D8
100 mm	Axial	Anschlusszapfen, fest G½B	0/120 °C		63 mm	BiTh 100 E D312	66347312AF-G4D8
100 mm	Axial	Anschlusszapfen, fest G½B	0/120 °C		100 mm	BiTh 100 E D312	66348312AF-G4D8
100 mm	Axial	Anschlusszapfen, fest G½B	0/120 °C		150 mm	BiTh 100 E D312	66349312AF-G4D8
100 mm	Axial	Anschlusszapfen, fest G½B	0/120 °C		200 mm	BiTh 100 E D312	66350312AF-G4D8



Blaue Art.-Nr. = Lagerware



Gehäuse-∅	Anschlusslage	Anschluss	Anzeigebereich	Für Schutzrohr		Typ	Art.-Nr.
				mit Schaftlänge	Schaftlänge L1		
100 mm	Axial	Anschlusszapfen, fest G½B	0/160 °C		63 mm	BiTh 100 E D312	66352312AF- G4D8
100 mm	Axial	Anschlusszapfen, fest G½B	0/160 °C		100 mm	BiTh 100 E D312	66353312AF- G4D8
100 mm	Axial	Anschlusszapfen, fest G½B	0/160 °C		150 mm	BiTh 100 E D312	66354312AF- G4D8
100 mm	Axial	Anschlusszapfen, fest G½B	0/160 °C		200 mm	BiTh 100 E D312	66355312AF- G4D8

Blaue Art.-Nr. = Lagerware