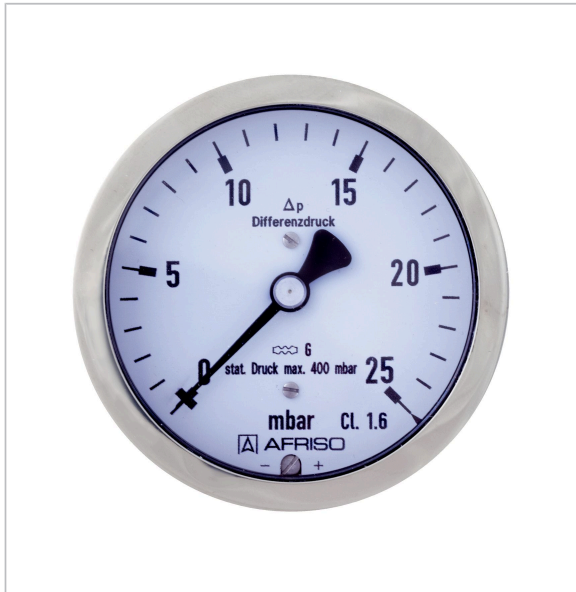




Kapselfeder-Standardmanometer für Differenzdruck Typ D9



Benefits

- Messung kleinster Differenzdrücke
- Robuste Ausführung
- Statische Drücke bis 400 mbar
- Direkte Anzeige des Differenzdruckes
- Viele kundenspezifische Ausführungen lieferbar

Anwendung

Zur Differenzdruckmessung bei nicht aggressiven gasförmigen, trockenen Medien. Besonders geeignet zur Filterverlustmessung in der Klima- und Lüftungstechnik.

! Bei Medium Gas oder Dampf unbedingt Tabelle „Auswahlkriterien gemäß EN 837-2“ (s. Anhang) beachten!

Technische Daten

Typ
D9

Nenngröße
63

Funktion
Der „Plus“-Druck (= hoher Druck) gelangt in das Innere der Kapselfeder. Der „Minus“-Druck (= niedriger Druck) gelangt in das Innere des druckdichten Gehäuses. Die so entstehende Druckdifferenz bewirkt eine Verformung der Kapselfeder und erzeugt den Messweg. Dieser wird auf das Zeigerwerk übertragen. Der Differenzdruck wird mit einem Zeiger direkt angezeigt.

Genauigkeitsklasse (EN 837-3/6)
4,0
1,6

Anzeigebereiche (EN 837-3/5)
Siehe Bestelltabelle

Verwendungsbereich
Ruhende Belastung: Skalenendwert
Dynamische Belastung: 0,9 x Skalenendwert

Überdrucksicherheit
Skalenendwert

Maximaler statischer Druck
400 mbar

Temperatureinsatzbereich
Medium: Max. 60 °C
Umgebung: -20/+60 °C

Temperaturverhalten
Anzeigefehler bei Abweichung von der Normaltemperatur 20 °C am Messsystem:
bei Temperaturzunahme ca. ± 0,6 %/10 K,
bei Temperaturabnahme ca. ± 0,6 %/10 K
vom jeweiligen Skalenendwert

Schutzart
IP 66 (EN 60529)



Standardausführung

Anschluss

Messing, axial, parallel untereinander

Messglied (mediumberührt)

Kapselfeder, CuBe-Legierung

Zeigerwerk (mediumberührt)

Messing

Nullpunktkorrektur

Frontseitig

Dichtung (mediumberührt)

NBR (Perbunan)

Zifferblatt (mediumberührt)

Aluminium, schwarz

Skalierung schwarz

Zeiger (mediumberührt)

Aluminium, schwarz

Gehäuse (mediumberührt)

Edelstahl 304

Bajonettring

Edelstahl 304

Sichtscheibe (mediumberührt)

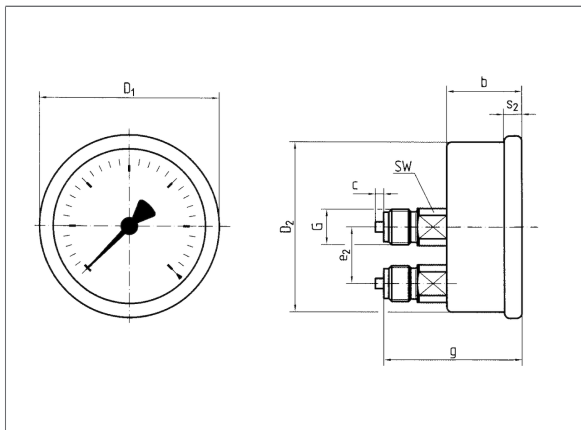
Kunststoff (PMMA)

Optionen

- Befestigungsrand hinten
- 3-Lochfrontflansch
- Schlauchanschlüsse
- Sonderskalen
- Andere Prozessanschlüsse

Technische Zeichnungen

NG 63 – Anschluss axial



Maße (mm)

NG	b	c	D1	D2	e2	g	G	s2	SW
63	30,5	2	68	62	20	53	G¼B	6	14



Ausführungen

KP63Dif D911

Gehäuse-Ø	Gehäuse	Genauigkeitsklasse	Anschluss	Anzeigebereich	Typ	Art.-Nr.
63 mm	Edelstahl 304	4,0	2 x G¼B	0/16 mbar	KP63Dif D911	35515911
63 mm	Edelstahl 304	1,6	2 x G¼B	0/25 mbar	KP63Dif D911	35516911
63 mm	Edelstahl 304	1,6	2 x G¼B	0/40 mbar	KP63Dif D911	35517911
63 mm	Edelstahl 304	1,6	2 x G¼B	0/60 mbar	KP63Dif D911	35518911
63 mm	Edelstahl 304	1,6	2 x G¼B	0/100 mbar	KP63Dif D911	35519911
63 mm	Edelstahl 304	1,6	2 x G¼B	0/160 mbar	KP63Dif D911	35520911
63 mm	Edelstahl 304	1,6	2 x G¼B	0/250 mbar	KP63Dif D911	35521911
63 mm	Edelstahl 304	1,6	2 x G¼B	0/400 mbar	KP63Dif D911	35522911

Blaue Art.-Nr. = Lagerware