

Gehäuse-Anlegethermostate GAT



Benefits

- Mechanischer Temperaturregler
- Ideal für Fußbodenheizungen
- Temperaturbegrenzung an Rohrleitungen
- Einfache Montage mit Spannband

Anwendung

Anlegethermostat zur Spannbandbefestigung an Rohren von 16 bis 100 mm Durchmesser. Die Ausführung mit Innen-Verstellung und Temperaturregelbereich bis 60 °C ist besonders geeignet für den Einsatz bei Fußbodenheizungen.

Beschreibung

Wesentliches Element der Anlegethermostate ist ein Bimetallstreifen (Verbund aus zwei Metallen mit unterschiedlichem Wärmeausdehnungskoeffizient). Bei Temperaturänderung biegt sich der Streifen, durch die dabei wirkende Kraft wird der elektrische Schaltvorgang ausgelöst.

Technische Daten

Typ

GAT

Arbeitsbereich

Siehe Bestelltabelle

Toleranz

+2 K/-8 K

Schalt Differenz $\Delta T 8 \pm 3 K$ **Einstellung**

GAT/7HC: Innenliegend

GAT/7RC: Außenliegend

Fühlerelement

Bimetall

Temperatureinsatzbereich

Gehäuse: Max. 85 °C

Gehäuse

Oberteil: Kunststoff (PVC), grau (RAL 7035)

Grundplatte: Stahl, verzinkt

Kabeleinführung

Kunststoff (PVC), schwarz

M20 x 1,5

Schutzart

IP 20 (EN 60529)

Elektrischer Schaltkontakt

Wechsler

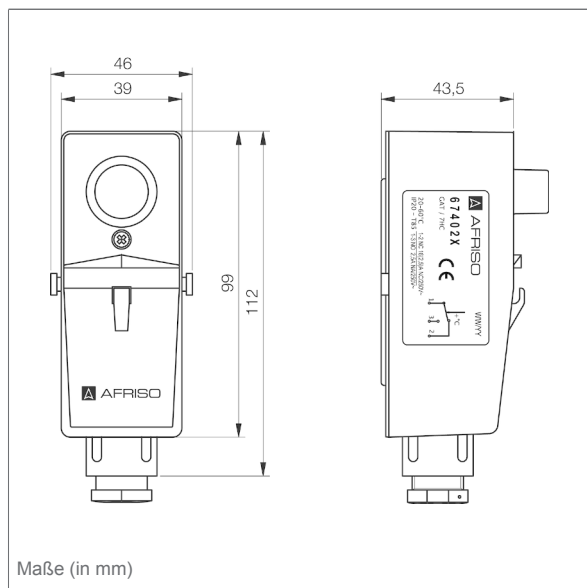
Kontaktbelastung

NC: AC 250 V, 16 (2,5) A

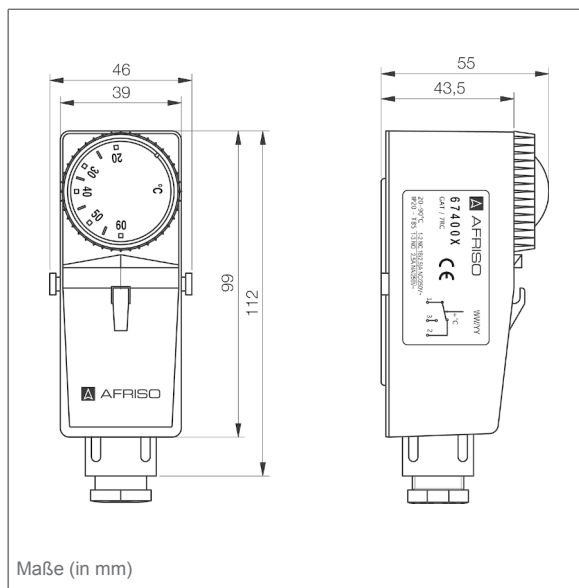
NO: AC 250 V, 2,5 A

Technische Zeichnungen

GAT/7HC, Verstellung innenliegend



GAT/7RC, Verstellung außenliegend



Ausführungen

	Verstellung	Arbeitsbereich	Art.-Nr.
Gehäuse-Anlegethermostat GAT/7HC	Innenliegend	20/60 °C	67402X
Gehäuse-Anlegethermostat GAT/7HC	Innenliegend	20/90 °C	67403X
Gehäuse-Anlegethermostat GAT/7RC	Außenliegend	20/60 °C	67400X
Gehäuse-Anlegethermostat GAT/7RC	Außenliegend	20/90 °C	67401X

Blaue Art.-Nr. = Lagerware