



Rohrfeder-Profilmanometer Typ D3



Benefits

- Geeignet für verschiedene Normeinbaumaße
- Zum Einbau in Schalttafeln und Paneelen
- Für positive und negative Druckbereiche

Anwendung

Für gasförmige und flüssige, nicht hochviskose und nicht kristallisierende Medien, die Kupferlegierungen nicht angreifen. Für Schalttafeleinbau.
! Bei Medium Gas oder Dampf unbedingt Tabelle „Auswahlkriterien gemäß EN 837-2“ (s. Anhang) beachten!

Technische Daten

Typ
D3

Nenngröße
72 x 72 – 96 x 96

Genauigkeitsklasse (EN 837-1/6)
1,6

Anzeigebereiche (EN 837-1/5)
Siehe Bestelltabelle

Verwendungsbereich

Ruhende Belastung: $\frac{3}{4}$ x Skalenendwert

Dynamische Belastung: $\frac{2}{3}$ x Skalenendwert

Kurzzeitig: Skalenendwert

Temperatureinsatzbereich

Medium: Max. 60 °C

Umgebung: -20/+60 °C

Schutzart

IP 54 (EN 60529)

Standardausführung

Anschluss

D311: Messing
D312: Edelstahl 316 Ti/316 L
Axial

Messglied

Rohrfeder
D311: Kupferlegierung
D312: Edelstahl 316 Ti/316 L
≤ 60 bar: Kreisformfeder
> 60 bar: Schraubenformfeder

Zeigerwerk

Messing

Zifferblatt

Aluminium, weiß
Skalierung schwarz

Zeiger

Aluminium, schwarz

Gehäuse

Edelstahl 304

Frontrahmen

Aluminium, schwarz

Sichtscheibe

Kunststoff

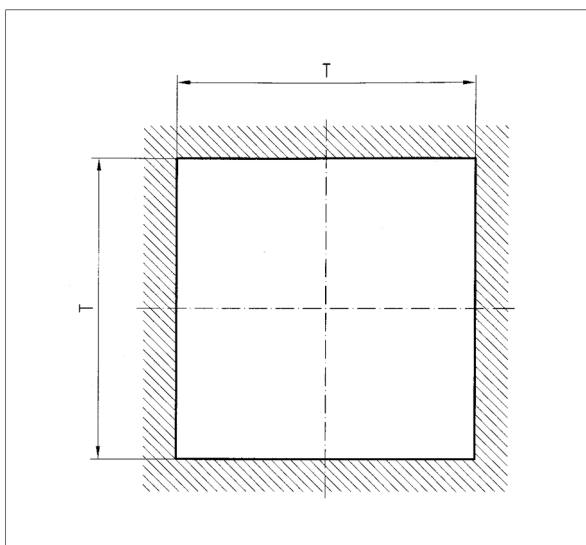


Optionen

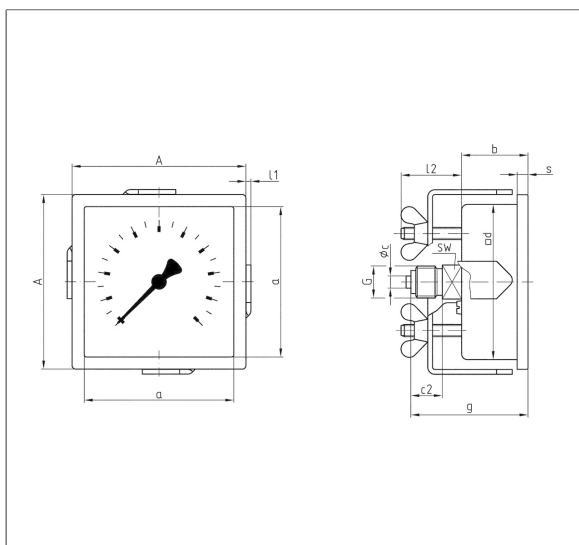
- Nullpunktkorrektur (NG 96)
- Mediumberührte Teile Edelstahl (NG 96)
- Drosselschraube
- Markenzeiger
- Sonderskalen
- Andere Prozessanschlüsse

Technische Zeichnungen

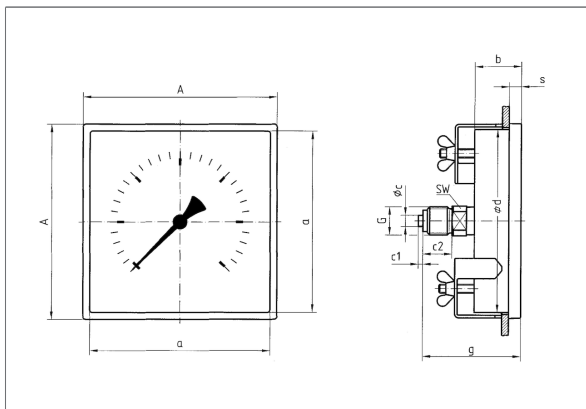
Schalttafelausschnitt



NG 72 x 72



NG 96 x 96



Maße (mm)

| NG | A | a | b | ∅c | c2 | d | G | g | l1 | l2 | s | SW | T |
|---------|----|----|------|----|----|----|---------------------------------|------|----|----|-----|----|----|
| 72 x 72 | 72 | 62 | 27,5 | 5 | 2 | 64 | G ¹ / ₄ B | 44,5 | 2 | 25 | 4,5 | 14 | 66 |

Maße (mm)

| NG | A | a | b | ∅c | c1 | c2 | d | G | g | s | SW | T |
|---------|----|----|----|----|----|----|----|---------------------------------|----|-----|----|----|
| 96 x 96 | 96 | 88 | 32 | 5 | 2 | 13 | 88 | G ¹ / ₄ B | 55 | 6,5 | 14 | 90 |



Ausführungen

RF72 D311

| | Nenngröße (mm) | Anschluss | Ausrichtung | Gehäuse | Genauigkeitsklasse | Anzeigebereich | Typ | Art.-Nr. |
|---|----------------|-----------|-------------|---------------|--------------------|----------------|-----------|----------|
|  | 72 x 72 mm | G¼B | Axial | Edelstahl 304 | 1,6 | 0/25 bar | RF72 D311 | 85837311 |
| | 72 x 72 mm | G¼B | Axial | Edelstahl 304 | 1,6 | 0/250 bar | RF72 D311 | 85842311 |

Blaue Art.-Nr. = Lagerware

RF96 D311

| | Nenngröße (mm) | Anschluss | Ausrichtung | Gehäuse | Genauigkeitsklasse | Anzeigebereich | Typ | Art.-Nr. |
|---|----------------|-----------|-------------|---------------|--------------------|----------------|-----------|----------|
|  | 96 x 96 mm | G¼B | Axial | Edelstahl 304 | 1,6 | -1/0 bar | RF96 D311 | 85801311 |
| | 96 x 96 mm | G¼B | Axial | Edelstahl 304 | 1,6 | -1/+0,6 bar | RF96 D311 | 85802311 |
| | 96 x 96 mm | G¼B | Axial | Edelstahl 304 | 1,6 | -1/+1,5 bar | RF96 D311 | 85803311 |
| | 96 x 96 mm | G¼B | Axial | Edelstahl 304 | 1,6 | -1/+3 bar | RF96 D311 | 85804311 |
| | 96 x 96 mm | G¼B | Axial | Edelstahl 304 | 1,6 | -1/+5 bar | RF96 D311 | 85805311 |
| | 96 x 96 mm | G¼B | Axial | Edelstahl 304 | 1,6 | -1/+9 bar | RF96 D311 | 85806311 |
| | 96 x 96 mm | G¼B | Axial | Edelstahl 304 | 1,6 | -1/+15 bar | RF96 D311 | 85807311 |
| | 96 x 96 mm | G¼B | Axial | Edelstahl 304 | 1,6 | 0/0,6 bar | RF96 D311 | 85809311 |
| | 96 x 96 mm | G¼B | Axial | Edelstahl 304 | 1,6 | 0/1 bar | RF96 D311 | 85810311 |
| | 96 x 96 mm | G¼B | Axial | Edelstahl 304 | 1,6 | 0/1,6 bar | RF96 D311 | 85811311 |
| | 96 x 96 mm | G¼B | Axial | Edelstahl 304 | 1,6 | 0/2,5 bar | RF96 D311 | 85812311 |
| | 96 x 96 mm | G¼B | Axial | Edelstahl 304 | 1,6 | 0/4 bar | RF96 D311 | 85813311 |
| | 96 x 96 mm | G¼B | Axial | Edelstahl 304 | 1,6 | 0/6 bar | RF96 D311 | 85814311 |
| | 96 x 96 mm | G¼B | Axial | Edelstahl 304 | 1,6 | 0/10 bar | RF96 D311 | 85815311 |
| | 96 x 96 mm | G¼B | Axial | Edelstahl 304 | 1,6 | 0/16 bar | RF96 D311 | 85816311 |
| | 96 x 96 mm | G¼B | Axial | Edelstahl 304 | 1,6 | 0/25 bar | RF96 D311 | 85817311 |
| | 96 x 96 mm | G¼B | Axial | Edelstahl 304 | 1,6 | 0/40 bar | RF96 D311 | 85818311 |
| | 96 x 96 mm | G¼B | Axial | Edelstahl 304 | 1,6 | 0/60 bar | RF96 D311 | 85819311 |
| | 96 x 96 mm | G¼B | Axial | Edelstahl 304 | 1,6 | 0/100 bar | RF96 D311 | 85820311 |

Blaue Art.-Nr. = Lagerware



| Nenngröße (mm) | Anschluss | Ausrichtung | Gehäuse | Genauigkeitsklasse | Anzeigebereich | Typ | Art.-Nr. |
|----------------|-----------|-------------|---------------|--------------------|----------------|-----------|----------|
| 96 x 96 mm | G¼B | Axial | Edelstahl 304 | 1,6 | 0/160 bar | RF96 D311 | 85821311 |
| 96 x 96 mm | G¼B | Axial | Edelstahl 304 | 1,6 | 0/250 bar | RF96 D311 | 85822311 |
| 96 x 96 mm | G¼B | Axial | Edelstahl 304 | 1,6 | 0/400 bar | RF96 D311 | 85823311 |

Blaue Art.-Nr. = Lagerware

RF96 D312

| Nenngröße (mm) | Anschluss | Ausrichtung | Gehäuse | Genauigkeitsklasse | Anzeigebereich | Typ | Art.-Nr. |
|----------------|-----------|-------------|---------------|--------------------|----------------|-----------|----------|
| 96 x 96 mm | G¼B | Axial | Edelstahl 304 | 1,6 | -1/+0,6 bar | RF96 D312 | 85802312 |
| 96 x 96 mm | G¼B | Axial | Edelstahl 304 | 1,6 | -1/+1,5 bar | RF96 D312 | 85803312 |
| 96 x 96 mm | G¼B | Axial | Edelstahl 304 | 1,6 | -1/+3 bar | RF96 D312 | 85804312 |
| 96 x 96 mm | G¼B | Axial | Edelstahl 304 | 1,6 | -1/+5 bar | RF96 D312 | 85805312 |
| 96 x 96 mm | G¼B | Axial | Edelstahl 304 | 1,6 | -1/+9 bar | RF96 D312 | 85806312 |
| 96 x 96 mm | G¼B | Axial | Edelstahl 304 | 1,6 | -1/+15 bar | RF96 D312 | 85807312 |
| 96 x 96 mm | G¼B | Axial | Edelstahl 304 | 1,6 | 0/0,6 bar | RF96 D312 | 85809312 |
| 96 x 96 mm | G¼B | Axial | Edelstahl 304 | 1,6 | 0/1 bar | RF96 D312 | 85810312 |
| 96 x 96 mm | G¼B | Axial | Edelstahl 304 | 1,6 | 0/1,6 bar | RF96 D312 | 85811312 |
| 96 x 96 mm | G¼B | Axial | Edelstahl 304 | 1,6 | 0/2,5 bar | RF96 D312 | 85812312 |
| 96 x 96 mm | G¼B | Axial | Edelstahl 304 | 1,6 | 0/4 bar | RF96 D312 | 85813312 |
| 96 x 96 mm | G¼B | Axial | Edelstahl 304 | 1,6 | 0/6 bar | RF96 D312 | 85814312 |
| 96 x 96 mm | G¼B | Axial | Edelstahl 304 | 1,6 | 0/10 bar | RF96 D312 | 85815312 |
| 96 x 96 mm | G¼B | Axial | Edelstahl 304 | 1,6 | 0/16 bar | RF96 D312 | 85816312 |
| 96 x 96 mm | G¼B | Axial | Edelstahl 304 | 1,6 | 0/25 bar | RF96 D312 | 85817312 |
| 96 x 96 mm | G¼B | Axial | Edelstahl 304 | 1,6 | 0/40 bar | RF96 D312 | 85818312 |
| 96 x 96 mm | G¼B | Axial | Edelstahl 304 | 1,6 | 0/60 bar | RF96 D312 | 85819312 |
| 96 x 96 mm | G¼B | Axial | Edelstahl 304 | 1,6 | 0/100 bar | RF96 D312 | 85820312 |
| 96 x 96 mm | G¼B | Axial | Edelstahl 304 | 1,6 | 0/160 bar | RF96 D312 | 85821312 |
| 96 x 96 mm | G¼B | Axial | Edelstahl 304 | 1,6 | 0/250 bar | RF96 D312 | 85822312 |
| 96 x 96 mm | G¼B | Axial | Edelstahl 304 | 1,6 | 0/400 bar | RF96 D312 | 85823312 |

Blaue Art.-Nr. = Lagerware

