



V-Form-Maschinenthermometer VMTh



Benefits

- Extrem robust durch Vollmetalleinhausung
- Vibrationsfestes Glasthermometer
- Edelstahlausführung möglich
- Gute Ablesbarkeit durch blaue Thermometerfüllung

Anwendung

Heizung, Industrie, Maschinenbau

Technische Daten

Nenngröße

110 x 30 – 150 x 36 – 200 x 36

Oberteil

Aluminium, V-förmig, glatt poliert, messingfarben eloxiert. Zahlen des Messbereichs auf der rechten Skalenwange unter der Eloxalschicht schwarz aufgedruckt. Mittels Kontermutter aus Messing (SW22) verstellbar, dadurch in jeder Blickrichtung ablesbar.

Glaseinsatz (Kapillare)

Prismatische Kapillare in Stabform aus Glasvollmaterial, \varnothing 6 mm. Teilstriche der Kapillare schwarz eingebrannt, dadurch absolut beständig. Hauptteilstriche, die mit den im Gehäuse eingedruckten Zahlen übereinstimmen, besonders stark und markant ausgeführt.

Thermometrische Füllung

In Standardausführung von -60 bis +200 °C benetzende Flüssigkeit blau.

Tauchrohr

Messing, \varnothing 10 mm, mit festem Gewinde G $\frac{1}{2}$ B. Edelstahlausführung auf Anfrage.

Anzeigegenauigkeit

DIN 16195

Anzeigebereiche °C

-30/+50, 0/60, 0/100, 0/120, 0/160

Anschlusslage

Gerade
Winklig 90°

Tauchrohrlänge

40, 63, 100, 160 mm

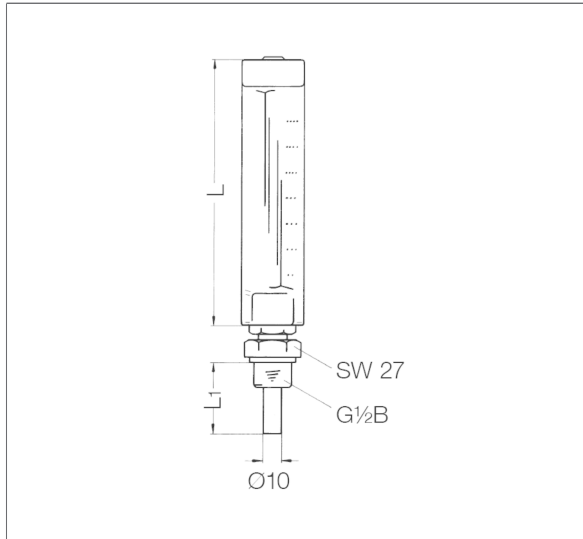
Optionen

- Andere Anzeigebereiche
- Andere Tauchrohrängen
- Andere Tauchrohrwerkstoffe
- Andere Einschraubgewinde
- Oberteil aluminiumfarben eloxiert
- Oberteil aus Kunststoff
- Schutzrohre

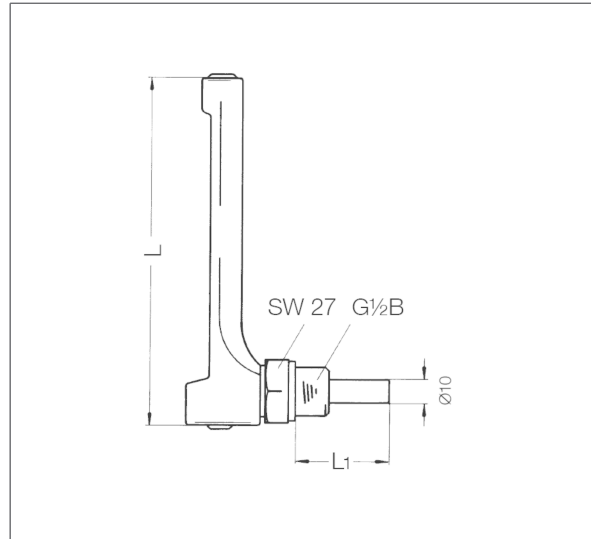


Technische Zeichnungen

Anschlusslage gerade



Anschlusslage winklig 90°



Maße (mm)

Typ	L	L ₁			
VMTh 110	110	40	63	100	160
VMTh 150	150	40	63	100	160
VMTh 200	200	40	63	100	160

Ausführungen

VMTh 110

Nenngröße	Ausführung	Anschlusslage	Anzeigebereich	Schaftlänge	Typ	Art.-Nr.
110 x 30 mm	DIN 16181	Gerade	-30/+50 °C	40 mm	VMTh 110	64101
110 x 30 mm	DIN 16181	Gerade	-30/+50 °C	63 mm	VMTh 110	64102
110 x 30 mm	DIN 16181	Gerade	-30/+50 °C	100 mm	VMTh 110	64103
110 x 30 mm	DIN 16181	Gerade	-30/+50 °C	160 mm	VMTh 110	64104
110 x 30 mm	DIN 16181	Gerade	0/60 °C	40 mm	VMTh 110	64106
110 x 30 mm	DIN 16181	Gerade	0/60 °C	63 mm	VMTh 110	64107
110 x 30 mm	DIN 16181	Gerade	0/60 °C	100 mm	VMTh 110	64108
110 x 30 mm	DIN 16181	Gerade	0/60 °C	160 mm	VMTh 110	64109
110 x 30 mm	DIN 16181	Gerade	0/120 °C	40 mm	VMTh 110	64111
110 x 30 mm	DIN 16181	Gerade	0/120 °C	63 mm	VMTh 110	64112



Blaue Art.-Nr. = Lagerware



Nenngröße	Ausführung	Anschlusslage	Anzeigebereich	Schaftlänge	Typ	Art.-Nr.
110 x 30 mm	DIN 16181	Gerade	0/120 °C	100 mm	VMTh 110	64113
110 x 30 mm	DIN 16181	Gerade	0/120 °C	160 mm	VMTh 110	64114
110 x 30 mm	DIN 16181	Gerade	0/160 °C	40 mm	VMTh 110	64116
110 x 30 mm	DIN 16181	Gerade	0/160 °C	63 mm	VMTh 110	64117
110 x 30 mm	DIN 16181	Gerade	0/160 °C	100 mm	VMTh 110	64118
110 x 30 mm	DIN 16181	Gerade	0/160 °C	160 mm	VMTh 110	64119
110 x 30 mm	DIN 16182	Winklig 90°	-30/+50 °C	40 mm	VMTh 110	64120
110 x 30 mm	DIN 16182	Winklig 90°	-30/+50 °C	63 mm	VMTh 110	64121
110 x 30 mm	DIN 16182	Winklig 90°	-30/+50 °C	100 mm	VMTh 110	64122
110 x 30 mm	DIN 16182	Winklig 90°	-30/+50 °C	160 mm	VMTh 110	64123
110 x 30 mm	DIN 16182	Winklig 90°	0/60 °C	40 mm	VMTh 110	64124
110 x 30 mm	DIN 16182	Winklig 90°	0/60 °C	63 mm	VMTh 110	64125
110 x 30 mm	DIN 16182	Winklig 90°	0/60 °C	100 mm	VMTh 110	64126
110 x 30 mm	DIN 16182	Winklig 90°	0/60 °C	160 mm	VMTh 110	64127
110 x 30 mm	DIN 16182	Winklig 90°	0/120 °C	40 mm	VMTh 110	64128
110 x 30 mm	DIN 16182	Winklig 90°	0/120 °C	63 mm	VMTh 110	64129
110 x 30 mm	DIN 16182	Winklig 90°	0/120 °C	100 mm	VMTh 110	64130
110 x 30 mm	DIN 16182	Winklig 90°	0/120 °C	160 mm	VMTh 110	64131
110 x 30 mm	DIN 16182	Winklig 90°	0/160 °C	40 mm	VMTh 110	64132
110 x 30 mm	DIN 16182	Winklig 90°	0/160 °C	63 mm	VMTh 110	64133
110 x 30 mm	DIN 16182	Winklig 90°	0/160 °C	100 mm	VMTh 110	64134
110 x 30 mm	DIN 16182	Winklig 90°	0/160 °C	160 mm	VMTh 110	64135



Blaue Art.-Nr. = Lagerware

VMTh 150

Nenngröße	Ausführung	Anschlusslage	Anzeigebereich	Schaftlänge	Typ	Art.-Nr.
150 x 36 mm	DIN 16185	Gerade	-30/+50 °C	40 mm	VMTh 150	64136
150 x 36 mm	DIN 16185	Gerade	-30/+50 °C	63 mm	VMTh 150	64137
150 x 36 mm	DIN 16185	Gerade	-30/+50 °C	100 mm	VMTh 150	64138
150 x 36 mm	DIN 16185	Gerade	-30/+50 °C	160 mm	VMTh 150	64139



Blaue Art.-Nr. = Lagerware



Nenngröße	Ausführung	Anschlusslage	Anzeigebereich	Schaftlänge	Typ	Art.-Nr.
150 x 36 mm	DIN 16185	Gerade	0/60 °C	40 mm	VMTh 150	64140
150 x 36 mm	DIN 16185	Gerade	0/60 °C	63 mm	VMTh 150	64141
150 x 36 mm	DIN 16185	Gerade	0/60 °C	100 mm	VMTh 150	64142
150 x 36 mm	DIN 16185	Gerade	0/60 °C	160 mm	VMTh 150	64143
150 x 36 mm	DIN 16185	Gerade	0/100 °C	40 mm	VMTh 150	64330
150 x 36 mm	DIN 16185	Gerade	0/100 °C	63 mm	VMTh 150	64331
150 x 36 mm	DIN 16185	Gerade	0/100 °C	100 mm	VMTh 150	64332
150 x 36 mm	DIN 16185	Gerade	0/100 °C	160 mm	VMTh 150	64333
150 x 36 mm	DIN 16185	Gerade	0/120 °C	40 mm	VMTh 150	64100
150 x 36 mm	DIN 16185	Gerade	0/120 °C	63 mm	VMTh 150	64105
150 x 36 mm	DIN 16185	Gerade	0/120 °C	100 mm	VMTh 150	64144
150 x 36 mm	DIN 16185	Gerade	0/120 °C	160 mm	VMTh 150	64145
150 x 36 mm	DIN 16185	Gerade	0/160 °C	40 mm	VMTh 150	64146
150 x 36 mm	DIN 16185	Gerade	0/160 °C	63 mm	VMTh 150	64147
150 x 36 mm	DIN 16185	Gerade	0/160 °C	100 mm	VMTh 150	64148
150 x 36 mm	DIN 16185	Gerade	0/160 °C	160 mm	VMTh 150	64149
150 x 36 mm	DIN 16186	Winklig 90°	-30/+50 °C	40 mm	VMTh 150	64150
150 x 36 mm	DIN 16186	Winklig 90°	-30/+50 °C	63 mm	VMTh 150	64151
150 x 36 mm	DIN 16186	Winklig 90°	-30/+50 °C	100 mm	VMTh 150	64152
150 x 36 mm	DIN 16186	Winklig 90°	-30/+50 °C	160 mm	VMTh 150	64153
150 x 36 mm	DIN 16186	Winklig 90°	0/60 °C	40 mm	VMTh 150	64154
150 x 36 mm	DIN 16186	Winklig 90°	0/60 °C	63 mm	VMTh 150	64155
150 x 36 mm	DIN 16186	Winklig 90°	0/60 °C	100 mm	VMTh 150	64156
150 x 36 mm	DIN 16186	Winklig 90°	0/60 °C	160 mm	VMTh 150	64157
150 x 36 mm	DIN 16186	Winklig 90°	0/100 °C	40 mm	VMTh 150	64335
150 x 36 mm	DIN 16186	Winklig 90°	0/100 °C	63 mm	VMTh 150	64336
150 x 36 mm	DIN 16186	Winklig 90°	0/100 °C	100 mm	VMTh 150	64337
150 x 36 mm	DIN 16186	Winklig 90°	0/100 °C	160 mm	VMTh 150	64338



Blaue Art.-Nr. = Lagerware



Nenngröße	Ausführung	Anschlusslage	Anzeigebereich	Schaftlänge	Typ	Art.-Nr.
150 x 36 mm	DIN 16186	Winklig 90°	0/120 °C	40 mm	VMTh 150	64110
150 x 36 mm	DIN 16186	Winklig 90°	0/120 °C	63 mm	VMTh 150	64115
150 x 36 mm	DIN 16186	Winklig 90°	0/120 °C	100 mm	VMTh 150	64158
150 x 36 mm	DIN 16186	Winklig 90°	0/120 °C	160 mm	VMTh 150	64159
150 x 36 mm	DIN 16186	Winklig 90°	0/160 °C	40 mm	VMTh 150	64160
150 x 36 mm	DIN 16186	Winklig 90°	0/160 °C	63 mm	VMTh 150	64161
150 x 36 mm	DIN 16186	Winklig 90°	0/160 °C	100 mm	VMTh 150	64162
150 x 36 mm	DIN 16186	Winklig 90°	0/160 °C	160 mm	VMTh 150	64163

Blaue Art.-Nr. = Lagerware

VMTh 200

Nenngröße	Ausführung	Anschlusslage	Anzeigebereich	Schaftlänge	Typ	Art.-Nr.
200 x 36 mm	DIN 16189	Gerade	-30/+50 °C	63 mm	VMTh 200	64165
200 x 36 mm	DIN 16189	Gerade	-30/+50 °C	100 mm	VMTh 200	64166
200 x 36 mm	DIN 16189	Gerade	-30/+50 °C	160 mm	VMTh 200	64167
200 x 36 mm	DIN 16189	Gerade	0/60 °C	63 mm	VMTh 200	64169
200 x 36 mm	DIN 16189	Gerade	0/60 °C	100 mm	VMTh 200	64170
200 x 36 mm	DIN 16189	Gerade	0/60 °C	160 mm	VMTh 200	64171
200 x 36 mm	DIN 16189	Gerade	0/120 °C	63 mm	VMTh 200	64173
200 x 36 mm	DIN 16189	Gerade	0/120 °C	100 mm	VMTh 200	64174
200 x 36 mm	DIN 16189	Gerade	0/120 °C	160 mm	VMTh 200	64175
200 x 36 mm	DIN 16189	Gerade	0/160 °C	63 mm	VMTh 200	64177
200 x 36 mm	DIN 16189	Gerade	0/160 °C	100 mm	VMTh 200	64178
200 x 36 mm	DIN 16189	Gerade	0/160 °C	160 mm	VMTh 200	64179
200 x 36 mm	DIN 16190	Winklig 90°	-30/+50 °C	63 mm	VMTh 200	64181
200 x 36 mm	DIN 16190	Winklig 90°	-30/+50 °C	100 mm	VMTh 200	64182
200 x 36 mm	DIN 16190	Winklig 90°	-30/+50 °C	160 mm	VMTh 200	64183
200 x 36 mm	DIN 16190	Winklig 90°	0/60 °C	63 mm	VMTh 200	64185
200 x 36 mm	DIN 16190	Winklig 90°	0/60 °C	100 mm	VMTh 200	64186
200 x 36 mm	DIN 16190	Winklig 90°	0/60 °C	160 mm	VMTh 200	64187

Blaue Art.-Nr. = Lagerware





Nenngröße	Ausführung	Anschlusslage	Anzeigebereich	Schaftlänge	Typ	Art.-Nr.
200 x 36 mm	DIN 16190	Winklig 90°	0/120 °C	63 mm	VMTh 200	64189
200 x 36 mm	DIN 16190	Winklig 90°	0/120 °C	100 mm	VMTh 200	64190
200 x 36 mm	DIN 16190	Winklig 90°	0/120 °C	160 mm	VMTh 200	64191
200 x 36 mm	DIN 16190	Winklig 90°	0/160 °C	63 mm	VMTh 200	64193
200 x 36 mm	DIN 16190	Winklig 90°	0/160 °C	100 mm	VMTh 200	64194
200 x 36 mm	DIN 16190	Winklig 90°	0/160 °C	160 mm	VMTh 200	64195

Blaue Art.-Nr. = Lagerware