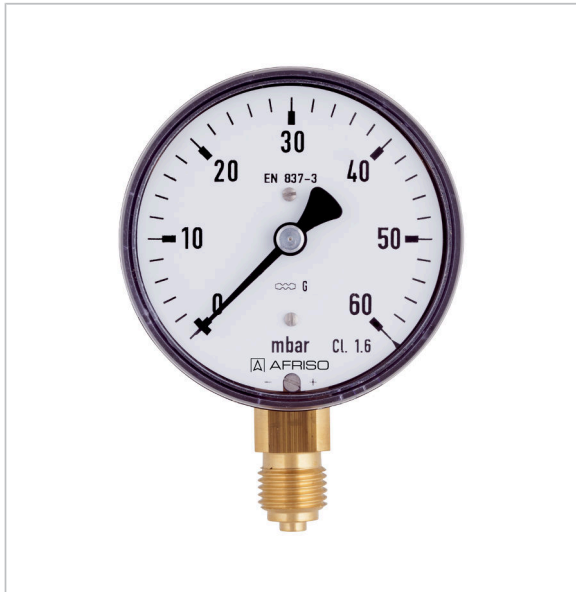




Kapselfeder-Standardmanometer Typ D2



Benefits

- Mit Nullpunktkorrektur
- Ideal zur Messung von niedrigen Druckbereichen
- GOSSTANDART-zertifiziert

Anwendung

Für gasförmige, trockene Medien, die Kupferlegierungen nicht angreifen.

! Bei Medium Gas oder Dampf unbedingt Tabelle „Auswahlkriterien gemäß EN 837-2“ (s. Anhang) beachten!

Technische Daten

Typ
D2

Nenngröße
63 – 80 – 100

Genauigkeitsklasse (EN 837-3/6)
1,6

Anzeigebereiche (EN 837-3/5)
Siehe Bestelltabelle

Verwendungsbereich
Ruhende Belastung: Skalenendwert
Dynamische Belastung: 0,9 x Skalenendwert
Überlastsicherheit: 1,3 x Skalenendwert

Temperatureinsatzbereich

Medium: Max. 60 °C
Umgebung: -20/+60 °C

Temperaturverhalten

Anzeigefehler bei Abweichung von der Normaltemperatur 20 °C am Messsystem:

bei Temperaturzunahme ca. ± 0,6 %/10 K,
bei Temperaturabnahme ca. ± 0,6 %/10 K
vom jeweiligen Skalenendwert

Schutzart

NG 63: IP 33 (EN 60529)
NG 80: IP 33 (EN 60529)
NG 100: IP 44 (EN 60529)



Standardausführung

Anschluss

Messing, radial oder axial

Messglied

Kapselfeder, CuBe-Legierung

Zeigerwerk

Messing

Nullpunktkorrektur

Frontseitig

Dichtung

NBR (Perbunan)

Zifferblatt

Aluminium, weiß

Skalierung schwarz

Zeiger

Aluminium, schwarz

Gehäuse

Stahlblech, schwarz

Sichtscheibe

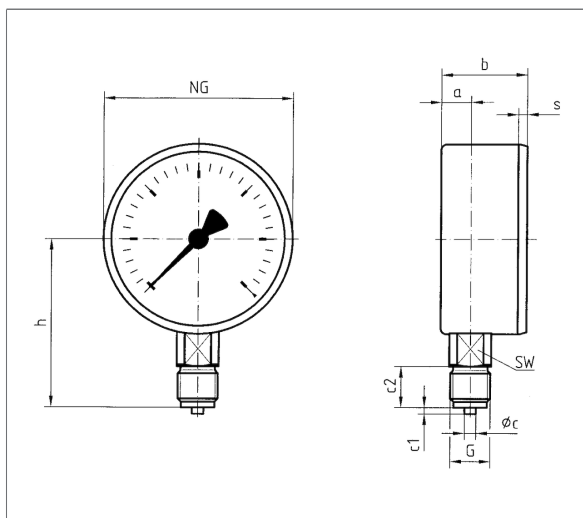
Kunststoff, eingeklipst

Optionen

- Befestigungsrand hinten
- 3-Lochfrontflansch
- Messsystem Edelstahl (NG 100)
- Drosselschraube
- Markenzeiger
- Sonderskalen
- Andere Prozessanschlüsse

Technische Zeichnungen

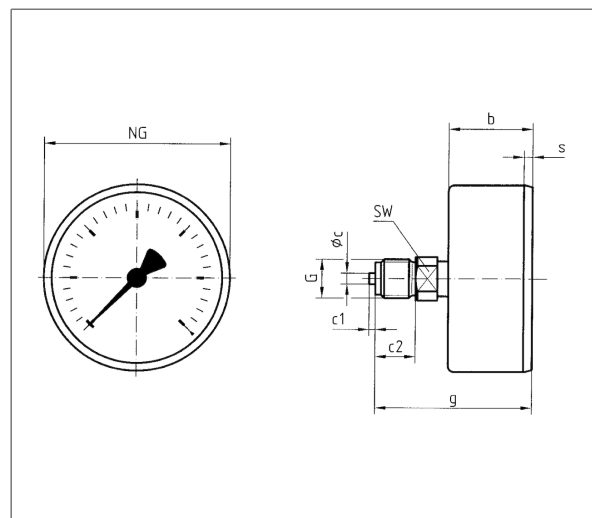
Anschluss radial



Maße (mm)

NG	a	b	øc	c1	c2	G	h	s	SW
63	9,5	33,7	5	2	13	G¼B	52,7	3,7	14
80	14,8	43,3	6	3	20	G½B	69	3,8	22
100	15,6	44	6	3	20	G½B	87	3,5	22

Anschluss axial



Maße (mm)

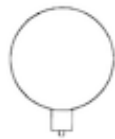
NG	b	øc	c1	c2	G	g	s	SW
63	33,7	5	2	13	G¼B	56,7	3,7	14
80	43,3	6	3	20	G½B	75,3	3,8	22
100	44	6	3	20	G½B	76	3,5	22



Ausführungen

KP63 D201

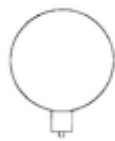
Gehäuse-∅	Anschluss	Ausrichtung	Gehäuse	Genauigkeits- klasse	Anzeigebereich	Typ	Art.-Nr.
63 mm	G¼B	Radial	Stahlblech, schwarz	1,6	-25/0 mbar	KP63 D201	35004201
63 mm	G¼B	Radial	Stahlblech, schwarz	1,6	-40/0 mbar	KP63 D201	35005201
63 mm	G¼B	Radial	Stahlblech, schwarz	1,6	-60/0 mbar	KP63 D201	35006201
63 mm	G¼B	Radial	Stahlblech, schwarz	1,6	-100/0 mbar	KP63 D201	35007201
63 mm	G¼B	Radial	Stahlblech, schwarz	1,6	-160/0 mbar	KP63 D201	35008201
63 mm	G¼B	Radial	Stahlblech, schwarz	1,6	-250/0 mbar	KP63 D201	35009201
63 mm	G¼B	Radial	Stahlblech, schwarz	1,6	-400/0 mbar	KP63 D201	35010201
63 mm	G¼B	Radial	Stahlblech, schwarz	1,6	-600/0 mbar	KP63 D201	35011201
63 mm	G¼B	Radial	Stahlblech, schwarz	1,6	-1.000/0 mbar	KP63 D201	35012201
63 mm	G¼B	Radial	Stahlblech, schwarz	1,6	0/25 mbar	KP63 D201	35016201
63 mm	G¼B	Radial	Stahlblech, schwarz	1,6	0/40 mbar	KP63 D201	35017201
63 mm	G¼B	Radial	Stahlblech, schwarz	1,6	0/60 mbar	KP63 D201	35018201
63 mm	G¼B	Radial	Stahlblech, schwarz	1,6	0/100 mbar	KP63 D201	35019201
63 mm	G¼B	Radial	Stahlblech, schwarz	1,6	0/160 mbar	KP63 D201	35020201
63 mm	G¼B	Radial	Stahlblech, schwarz	1,6	0/250 mbar	KP63 D201	35021201
63 mm	G¼B	Radial	Stahlblech, schwarz	1,6	0/400 mbar	KP63 D201	35022201
63 mm	G¼B	Radial	Stahlblech, schwarz	1,6	0/600 mbar	KP63 D201	35023201
63 mm	G¼B	Radial	Stahlblech, schwarz	1,6	0/1.000 mbar	KP63 D201	35024201



Blaue Art.-Nr. = Lagerware

KP80 D201

Gehäuse-∅	Anschluss	Ausrichtung	Gehäuse	Genauigkeits- klasse	Anzeigebereich	Typ	Art.-Nr.
80 mm	G½B	Radial	Stahlblech, schwarz	1,6	-25/0 mbar	KP80 D201	35054201
80 mm	G½B	Radial	Stahlblech, schwarz	1,6	-40/0 mbar	KP80 D201	35055201
80 mm	G½B	Radial	Stahlblech, schwarz	1,6	-60/0 mbar	KP80 D201	35056201
80 mm	G½B	Radial	Stahlblech, schwarz	1,6	-100/0 mbar	KP80 D201	35057201
80 mm	G½B	Radial	Stahlblech, schwarz	1,6	-160/0 mbar	KP80 D201	35058201



Blaue Art.-Nr. = Lagerware



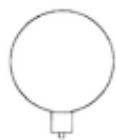
Gehäuse-∅	Anschluss	Ausrichtung	Gehäuse	Genauigkeits- klasse	Anzeigebereich	Typ	Art.-Nr.
80 mm	G½B	Radial	Stahlblech, schwarz	1,6	-250/0 mbar	KP80 D201	35059201
80 mm	G½B	Radial	Stahlblech, schwarz	1,6	-400/0 mbar	KP80 D201	35060201
80 mm	G½B	Radial	Stahlblech, schwarz	1,6	-600/0 mbar	KP80 D201	35061201
80 mm	G½B	Radial	Stahlblech, schwarz	1,6	-1.000/0 mbar	KP80 D201	35062201
80 mm	G½B	Radial	Stahlblech, schwarz	1,6	0/25 mbar	KP80 D201	35066201
80 mm	G½B	Radial	Stahlblech, schwarz	1,6	0/40 mbar	KP80 D201	35067201
80 mm	G½B	Radial	Stahlblech, schwarz	1,6	0/60 mbar	KP80 D201	35068201
80 mm	G½B	Radial	Stahlblech, schwarz	1,6	0/100 mbar	KP80 D201	35069201
80 mm	G½B	Radial	Stahlblech, schwarz	1,6	0/160 mbar	KP80 D201	35070201
80 mm	G½B	Radial	Stahlblech, schwarz	1,6	0/250 mbar	KP80 D201	35071201
80 mm	G½B	Radial	Stahlblech, schwarz	1,6	0/400 mbar	KP80 D201	35072201
80 mm	G½B	Radial	Stahlblech, schwarz	1,6	0/600 mbar	KP80 D201	35073201
80 mm	G½B	Radial	Stahlblech, schwarz	1,6	0/1.000 mbar	KP80 D201	35074201

Blaue Art.-Nr. = Lagerware

KP100 D201

Gehäuse-∅	Anschluss	Ausrichtung	Gehäuse	Genauigkeits- klasse	Anzeigebereich	Typ	Art.-Nr.
100 mm	G½B	Radial	Stahlblech, schwarz	1,6	-25/0 mbar	KP100 D201	35104201
100 mm	G½B	Radial	Stahlblech, schwarz	1,6	-40/0 mbar	KP100 D201	35105201
100 mm	G½B	Radial	Stahlblech, schwarz	1,6	-60/0 mbar	KP100 D201	35106201
100 mm	G½B	Radial	Stahlblech, schwarz	1,6	-100/0 mbar	KP100 D201	35107201
100 mm	G½B	Radial	Stahlblech, schwarz	1,6	-160/0 mbar	KP100 D201	35108201
100 mm	G½B	Radial	Stahlblech, schwarz	1,6	-250/0 mbar	KP100 D201	35109201
100 mm	G½B	Radial	Stahlblech, schwarz	1,6	-400/0 mbar	KP100 D201	35110201
100 mm	G½B	Radial	Stahlblech, schwarz	1,6	-600/0 mbar	KP100 D201	35111201
100 mm	G½B	Radial	Stahlblech, schwarz	1,6	-1.000/0 mbar	KP100 D201	35112201
100 mm	G½B	Radial	Stahlblech, schwarz	1,6	0/25 mbar	KP100 D201	35116201
100 mm	G½B	Radial	Stahlblech, schwarz	1,6	0/40 mbar	KP100 D201	35117201
100 mm	G½B	Radial	Stahlblech, schwarz	1,6	0/60 mbar	KP100 D201	35118201
100 mm	G½B	Radial	Stahlblech, schwarz	1,6	0/100 mbar	KP100 D201	35119201

Blaue Art.-Nr. = Lagerware





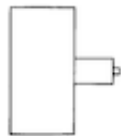
Gehäuse-∅	Anschluss	Ausrichtung	Gehäuse	Genauigkeits- klasse	Anzeigebereich	Typ	Art.-Nr.
100 mm	G½B	Radial	Stahlblech, schwarz	1,6	0/160 mbar	KP100 D201	35120201
100 mm	G½B	Radial	Stahlblech, schwarz	1,6	0/250 mbar	KP100 D201	35121201
100 mm	G½B	Radial	Stahlblech, schwarz	1,6	0/400 mbar	KP100 D201	35122201
100 mm	G½B	Radial	Stahlblech, schwarz	1,6	0/600 mbar	KP100 D201	35123201
100 mm	G½B	Radial	Stahlblech, schwarz	1,6	0/1.000 mbar	KP100 D201	35124201

Blaue Art.-Nr. = Lagerware

KP63 D211

Gehäuse-∅	Anschluss	Ausrichtung	Gehäuse	Genauigkeits- klasse	Anzeigebereich	Typ	Art.-Nr.
63 mm	G¼B	Axial	Stahlblech, schwarz	1,6	-25/0 mbar	KP63 D211	35004211
63 mm	G¼B	Axial	Stahlblech, schwarz	1,6	-40/0 mbar	KP63 D211	35005211
63 mm	G¼B	Axial	Stahlblech, schwarz	1,6	-60/0 mbar	KP63 D211	35006211
63 mm	G¼B	Axial	Stahlblech, schwarz	1,6	-100/0 mbar	KP63 D211	35007211
63 mm	G¼B	Axial	Stahlblech, schwarz	1,6	-160/0 mbar	KP63 D211	35008211
63 mm	G¼B	Axial	Stahlblech, schwarz	1,6	-250/0 mbar	KP63 D211	35009211
63 mm	G¼B	Axial	Stahlblech, schwarz	1,6	-400/0 mbar	KP63 D211	35010211
63 mm	G¼B	Axial	Stahlblech, schwarz	1,6	-600/0 mbar	KP63 D211	35011211
63 mm	G¼B	Axial	Stahlblech, schwarz	1,6	-1.000/0 mbar	KP63 D211	35012211
63 mm	G¼B	Axial	Stahlblech, schwarz	1,6	0/25 mbar	KP63 D211	35016211
63 mm	G¼B	Axial	Stahlblech, schwarz	1,6	0/40 mbar	KP63 D211	35017211
63 mm	G¼B	Axial	Stahlblech, schwarz	1,6	0/60 mbar	KP63 D211	35018211
63 mm	G¼B	Axial	Stahlblech, schwarz	1,6	0/100 mbar	KP63 D211	35019211
63 mm	G¼B	Axial	Stahlblech, schwarz	1,6	0/160 mbar	KP63 D211	35020211
63 mm	G¼B	Axial	Stahlblech, schwarz	1,6	0/250 mbar	KP63 D211	35021211
63 mm	G¼B	Axial	Stahlblech, schwarz	1,6	0/400 mbar	KP63 D211	35022211
63 mm	G¼B	Axial	Stahlblech, schwarz	1,6	0/600 mbar	KP63 D211	35023211
63 mm	G¼B	Axial	Stahlblech, schwarz	1,6	0/1.000 mbar	KP63 D211	35024211

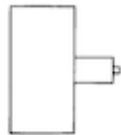
Blaue Art.-Nr. = Lagerware





KP100 D211

Gehäuse-∅	Anschluss	Ausrichtung	Gehäuse	Genauigkeits- klasse	Anzeigebereich	Typ	Art.-Nr.
100 mm	G½B	Axial	Stahlblech, schwarz	1,6	-25/0 mbar	KP100 D211	35104211
100 mm	G½B	Axial	Stahlblech, schwarz	1,6	-40/0 mbar	KP100 D211	35105211
100 mm	G½B	Axial	Stahlblech, schwarz	1,6	-60/0 mbar	KP100 D211	35106211
100 mm	G½B	Axial	Stahlblech, schwarz	1,6	-100/0 mbar	KP100 D211	35107211
100 mm	G½B	Axial	Stahlblech, schwarz	1,6	-160/0 mbar	KP100 D211	35108211
100 mm	G½B	Axial	Stahlblech, schwarz	1,6	-250/0 mbar	KP100 D211	35109211
100 mm	G½B	Axial	Stahlblech, schwarz	1,6	-400/0 mbar	KP100 D211	35110211
100 mm	G½B	Axial	Stahlblech, schwarz	1,6	-600/0 mbar	KP100 D211	35111211
100 mm	G½B	Axial	Stahlblech, schwarz	1,6	-1.000/0 mbar	KP100 D211	35112211
100 mm	G½B	Axial	Stahlblech, schwarz	1,6	0/25 mbar	KP100 D211	35116211
100 mm	G½B	Axial	Stahlblech, schwarz	1,6	0/40 mbar	KP100 D211	35117211
100 mm	G½B	Axial	Stahlblech, schwarz	1,6	0/60 mbar	KP100 D211	35118211
100 mm	G½B	Axial	Stahlblech, schwarz	1,6	0/100 mbar	KP100 D211	35119211
100 mm	G½B	Axial	Stahlblech, schwarz	1,6	0/160 mbar	KP100 D211	35120211
100 mm	G½B	Axial	Stahlblech, schwarz	1,6	0/250 mbar	KP100 D211	35121211
100 mm	G½B	Axial	Stahlblech, schwarz	1,6	0/400 mbar	KP100 D211	35122211
100 mm	G½B	Axial	Stahlblech, schwarz	1,6	0/600 mbar	KP100 D211	35123211
100 mm	G½B	Axial	Stahlblech, schwarz	1,6	0/1.000 mbar	KP100 D211	35124211



Blaue Art.-Nr. = Lagerware