



Membrandruckmittler MD 50 für hygienische Prozesse



Benefits

- Alle Werkstoffe FDA-gelistet
- SIP/CIP-reinigungsfähig
- Totraumfrei
- Verschiedene Normen verfügbar

Anwendung

Membrandruckmittler MD 50/51 mit Lebensmittelrohrverschraubung zur hygienegerechten Prozesstrennung von Druckmess- und -Regelgeräten in Rohrleitungen oder Behältern. Zum Anbau an Rohrfederanometer, Druckmessumformer und Druckschalter. Für den tottraumfreien Einbau in hygienische Prozesse. Typische Einsatzgebiete:

Nahrungs- und Genussmittelindustrie
 Molkereien
 Getränkemaschinen
 Brauereien

Ausführungen

Gewindestutzen DIN 11851

| Prozessan- schluss | Messgerätean- schluss | Nenndruck | Mindestanzeigebereich* (in bar) bei Nenngroße | | | | Art.-Nr. |
|---|--------------------------|-----------|---|---------|---------|---------|----------|
| | | | 63 | 100 | 160 | DMU | |
| DN 25 | Schweißan- schluss | PN 40 | 4 bar | 4 bar | 4 bar | 1 bar | 31306W |
| DN 32 | Schweißan- schluss | PN 40 | 0,6 bar | 1,6 bar | 1,6 bar | 1 bar | 31307W |
|  DN 40 | Schweißan- schluss | PN 40 | 0,6 bar | 0,6 bar | 0,6 bar | 1 bar | 31308W |
| DN 50 | Schweißan- schluss | PN 25 | 0,6 bar | 0,6 bar | 0,6 bar | 0,6 bar | 31309W |
| DN 65 | Schweißan- schluss | PN 25 | 0,6 bar | 0,6 bar | 0,6 bar | 0,6 bar | 31310W |

Blaue Art.-Nr. = Lagerware


Nutüberwurfmutter DIN 11851

| | Prozessan- schluss | Messgerätean- schluss | Nenndruck | Mindestanzeigebereich* (in bar) bei NenngroÙe | | | | Art.-Nr. |
|---|-----------------------|--------------------------|-----------|---|---------|---------|---------|----------|
| | | | | 63 | 100 | 160 | DMU | |
| | DN 25 | SchweiÙan- schluss | PN 40 | 4 bar | 4 bar | 4 bar | 1 bar | 31300W |
| | DN 32 | SchweiÙan- schluss | PN 40 | 0,6 bar | 1,6 bar | 1,6 bar | 1 bar | 31301W |
|  | DN 40 | SchweiÙan- schluss | PN 40 | 0,6 bar | 0,6 bar | 0,6 bar | 1 bar | 31302W |
| | DN 50 | SchweiÙan- schluss | PN 25 | 0,6 bar | 0,6 bar | 0,6 bar | 0,6 bar | 31303W |
| | DN 65 | SchweiÙan- schluss | PN 25 | 0,6 bar | 0,6 bar | 0,6 bar | 0,6 bar | 31304W |

Blaue Art.-Nr. = Lagerware

Beschreibung

Alle verwendeten Materialien sind FDA-gelistet. Druckmittler und Messgerät sind verschweiÙt und bilden somit eine unlösbare, schock- und vibrationsbeständige Einheit ohne zusätzliche äußere Schutzmaßnahmen. Die Druckmittler sind mit verschiedenen Nennweiten lieferbar und können durch ihre kompakte Bauweise vielfältig eingesetzt werden.

Technische Daten

Prozessanschluss

Edelstahl 316 L

DIN 11851

DN 25, DN 32, DN 40, DN 50, DN 65

Oberflächenrauheit R_A

≤ 0,8 µm

Membrane

Edelstahl 316 L

Messgeräteanschluss

SchweiÙanschluss

Druckübertragungsflüssigkeit

Paraffinöl (FM 09), FDA-gelistet

Druckbereich

Siehe Variantenübersicht

Nenndruck

PN 40, PN 25

Anbau möglich an

- Rohrfeder-Manometer NG 50, 63, 80, 100, 160
- Druckmessumformer (DMU)
- Druckschalter (DS)

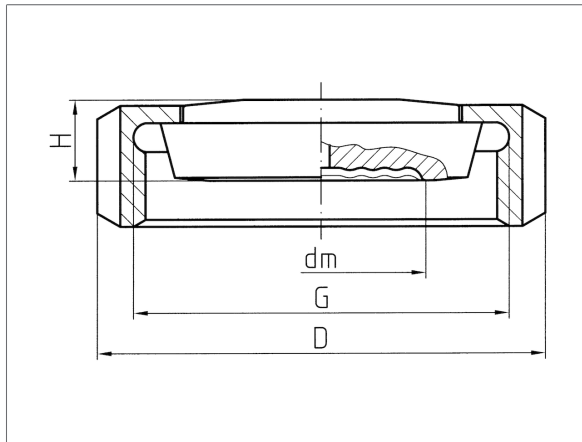
Optionen

- Andere Bauformen (Südmo, Guth)
- Andere Werkstoffe
- Elektrolytisch poliert
- Kühlelement
- Fernleitung
- Andere Druckübertragungsflüssigkeiten
- Zubehör wie Überwurfmutter und Dichtungen
- Andere Prozessanschlüsse:
 - MD 52-1: DIN 11864-1 GS oder ÜM, Form A/B, DN 25/80, H3
 - DIN 11853-1 GS oder ÜM, DN 25/80, H3
 - MD 52-2: DIN 11864-2 NF oder BF, Form A/B, DN 25/80, H3
 - DIN 11853-2 NF oder BF, DN 25/80, H3
 - MD 52-3: DIN 11864-3 NKS oder BKS, Form A/B, DN 25/80, H3
 - DIN 11853-3 NKS oder BKS, DN 25/80, H3
 - MD 53: APV-RJT 1" bis 3"
 - MD 54: IDF 1" bis 3"
 - MD 55: APV-ISS 1" bis 3"



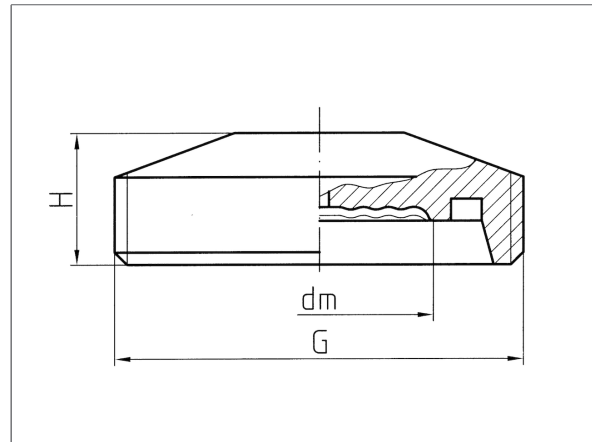
Technische Zeichnungen

Kegelstutzen DIN 11851 Form D/DIN 11887 Form B mit Nutüberwurfmutter DIN 11851 Form F



| DN | PN | dm | G | H |
|----|----|------|----------|----|
| 25 | 40 | 23,5 | Rd52x1/6 | 21 |
| 32 | 40 | 28 | Rd58x1/6 | 21 |
| 40 | 40 | 36 | Rd65x1/6 | 21 |
| 50 | 25 | 48 | Rd78x1/6 | 21 |
| 65 | 25 | - | Rd95x1/6 | - |

Gewindestutzen DIN 11851 Form C/DIN 11887 Form A



| DN | PN | dm | G | D | H |
|----|----|------|----------|-----|----|
| 25 | 40 | 23,5 | Rd52x1/6 | 63 | 14 |
| 32 | 40 | 28 | Rd58x1/6 | 70 | 14 |
| 40 | 40 | 36 | Rd65x1/6 | 78 | 14 |
| 50 | 25 | 48 | Rd78x1/6 | 92 | 15 |
| 65 | 25 | 48 | Rd95x1/6 | 112 | 16 |