

Kapselfeder-Standardmanometer Typ D4



Benefits

- Mit Nullpunktkorrektur
- Optional 10-fach über- und/oder unterdrucksicher
- Extrem niedrige Messbereiche ab 0/6 mbar
- GOSSTANDART-zertifiziert

Anwendung

Für gasförmige, trockene Medien, die Kupferlegierungen nicht angreifen.

! Bei Medium Gas oder Dampf unbedingt Tabelle „Auswahlkriterien gemäß EN 837-2“ (s. Anhang) beachten!

Technische Daten

Typ

D4

Nenngröße

100

Genauigkeitsklasse (EN 837-3/6)

1,6

Anzeigebereiche (EN 837-3/5)

Siehe Bestelltabelle

Verwendungsbereich

Ruhende Belastung: Skalenendwert

Dynamische Belastung: 0,9 x Skalenendwert

Überlastsicherheit: 1,3 x Skalenendwert

Temperatureinsatzbereich

Medium: Max. 60 °C

Umgebung: -20/+60 °C

Temperaturverhalten

Anzeigefehler bei Abweichung von der Normaltemperatur 20 °C am Messsystem:

bei Temperaturzunahme ca. $\pm 0,6 \%/10 \text{ K}$,

bei Temperaturabnahme ca. $\pm 0,6 \%/10 \text{ K}$

vom jeweiligen Skalenendwert

Schutzart

NG 100: IP 54 (EN 60529)

Standardausführung

Anschluss

Messing, radial

Messglied

Kapselfeder, CuBe-Legierung

Zeigerwerk

Messing

Nullpunktkorrektur

Frontseitig

Dichtung

NBR (Perbunan)

Zifferblatt

Aluminium, weiß

Skalierung schwarz

Zeiger

Aluminium, schwarz

Gehäuse

Edelstahl 304

Bajonettring

Edelstahl 304

Sichtscheibe

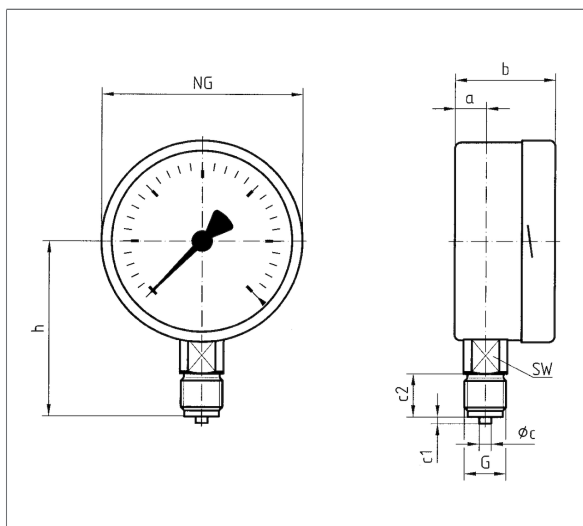
D401: Instrumentenglas

Optionen

- 10-fach über- und unterdrucksicher
- Befestigungsrand hinten
- 3-Kantfrontring mit Sichtscheibe, Kunststoff
- 3-Lochfrontflansch mit Sichtscheibe, Kunststoff
- Drosselschraube
- Markenzeiger
- Sonderskalen
- Andere Prozessanschlüsse

Technische Zeichnungen

Anschluss radial



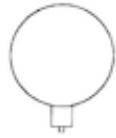
Maße (mm)

NG	a	b	$\varnothing c$	c1	c2	G	h	SW
63	10,8	40	5	2	13	G $\frac{1}{4}$ B	53	14
100	15,6	49	6	3	20	G $\frac{1}{2}$ B	86	22
160	17,5	50	6	3	20	G $\frac{1}{2}$ B	116	22



Ausführungen

KP100 D401



Gehäuse-∅	Anschluss	Ausrichtung	Gehäuse	Genauigkeits- klasse	Anzeigebereich	Typ	Art.-Nr.
100 mm	G½B	Radial	Edelstahl 304	1,6	0/40 mbar	KP100 D401	35117401
100 mm	G½B	Radial	Edelstahl 304	1,6	0/60 mbar	KP100 D401	35118401
100 mm	G½B	Radial	Edelstahl 304	1,6	0/100 mbar	KP100 D401	35119401
100 mm	G½B	Radial	Edelstahl 304	1,6	0/160 mbar	KP100 D401	35120401
100 mm	G½B	Radial	Edelstahl 304	1,6	0/250 mbar	KP100 D401	35121401
100 mm	G½B	Radial	Edelstahl 304	1,6	0/400 mbar	KP100 D401	35122401

Blaue Art.-Nr. = Lagerware