



## Rohrfeder-Manometer mit Schraubringgehäuse Typ D6 mit Glycerinfüllung



### Benefits

- Für Maschinen- und Anlagenbau
- Extrem robustes Kunststoffgehäuse (PA 6.6 GB30)
- Sichtscheibe Sicherheitsverbundglas
- Höhere Genauigkeitsklasse optional

### Anwendung

Für gasförmige und flüssige, nicht hochviskose und nicht kristallisierende Medien, die Kupferlegierungen nicht angreifen. Für hohe Messgenauigkeit.

! Bei Medium Gas oder Dampf unbedingt Tabelle „Auswahlkriterien gemäß EN 837-2“ beachten

### Technische Daten

#### Typ

D6

#### Nenngröße

100

#### Genauigkeitsklasse (EN 837-1/6)

1,0

#### Anzeigebereiche (EN 837-1/5)

Siehe Bestelltabelle

#### Verwendungsbereich

Ruhende Belastung

≤ 600 bar: Skalenendwert  
> 600 bar:  $\frac{3}{4}$  x Skalenendwert

Dynamische Belastung

≤ 600 bar: 0,9 x Skalenendwert  
> 600 bar:  $\frac{3}{4}$  x Skalenendwert

Kurzzeitig

≤ 600 bar: 1,3 x Skalenendwert  
> 600 bar: Skalenendwert

#### Temperatureinsatzbereich

Medium: Max. 60 °C

Umgebung: -20/+60 °C

#### Temperaturverhalten

Anzeigefehler bei Abweichung von der Normaltemperatur 20 °C am Messsystem:

bei Temperaturzunahme ca. ± 0,4 %/10 K,

bei Temperaturabnahme ca. ± 0,4 %/10 K

vom jeweiligen Skalenendwert

#### Schutzart

IP 54 (EN 60529) bei Gehäuseentlüftung (≤ 25 bar)

IP 65 (EN 60529)



## Standardausführung

### Anschluss

Messing, radial oder axial exzentrisch

### Messglied

Rohrfeder

≤ 60 bar: Kreisformfeder, Kupferlegierung  
 > 60 bar: Schraubenformfeder, Edelstahl 316 Ti/316 L

### Zeigerwerk

Messing

### Zifferblatt

Aluminium, weiß

Skalierung schwarz

### Zeiger

Aluminium, schwarz

### Gehäuse

Kunststoff (PA 6.6 GB30), mit Druckentlastungsöffnung

### Schraubring

Kunststoff (PA 6.6 GB30)

### Sichtscheibe

Sicherheitsverbundglas

### Füllflüssigkeit

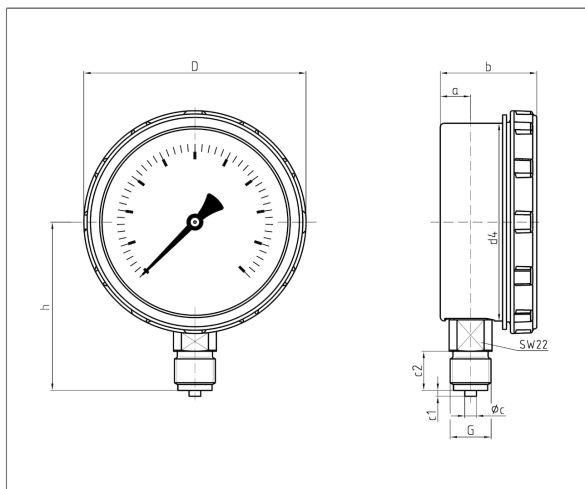
Glycerin

## Optionen

- Höhere Genauigkeitsklasse
- Drosselschraube
- Sonderskalen
- Andere Prozessanschlüsse
- Mikroverstellzeiger

## Technische Zeichnungen

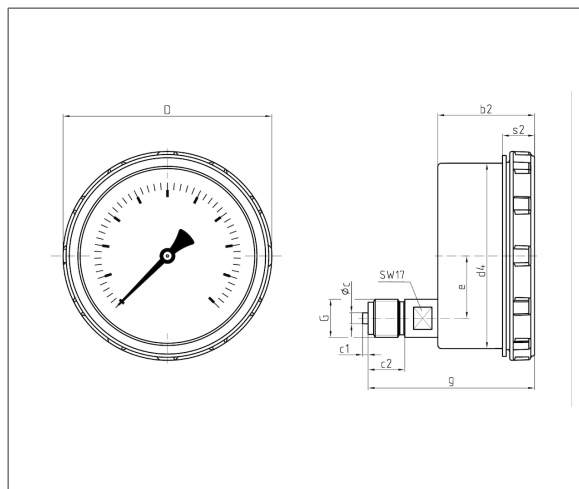
### Anschluss radial



### Maße (mm)

NG	a	b	∅c	c1	c2	d4	D	G	h
100	15,5	50	6	3	20	101	114	G½B 86	

### Anschluss axial exzentrisch

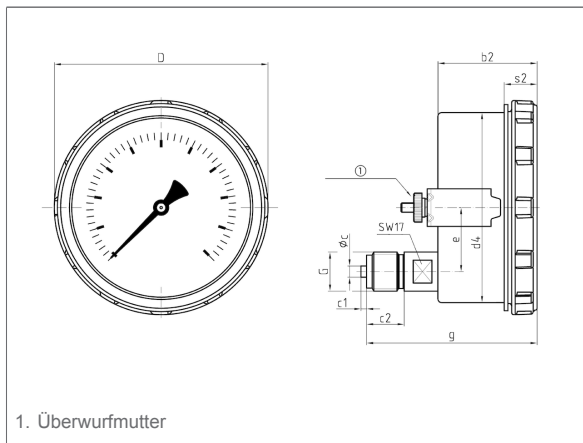


### Maße (mm)

NG	b2	∅c	c1	c2	d4	D	e	G	g	s2
100	52,5	6	3	20	101	114	34	G½B 91	17,5	



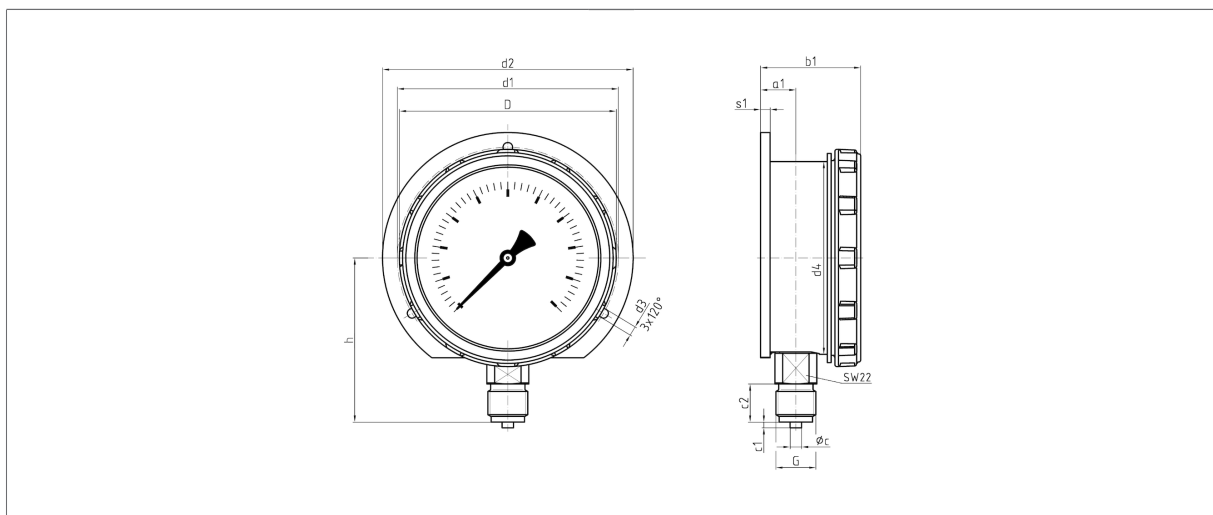
**Anschluss axial exzentrisch, mit Bügelbefestigung**



**Maße (mm)**

NG	b2	φc	c1	c2	d4	D	e	G	g	s2
100	52,5	6	3	20	101	114	34	G½B	91	17,5

**Anschluss radial, hinterer Befestigungsrand**



**Maße (mm)**

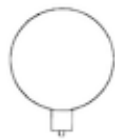
NG	a1	b1	φc	c1	c2	d1	d2	d3	d4	D	G	h	s1
100	18,5	52,5	6	3	20	116	131,5	5	101	114	G½B	86	5



## Ausführungen

### RF100GlySR D601

Gehäuse-∅	Anschluss	Ausrichtung	Gehäuse	Genauigkeits- klasse	Anzeigebereich	Typ	Art.-Nr.
100 mm	G½B	Radial	Kunststoff (PA 6.6 GB30)	1,0	-1/0 bar	RF100GlySR D601	85201601
100 mm	G½B	Radial	Kunststoff (PA 6.6 GB30)	1,0	-1/+0,6 bar	RF100GlySR D601	85202601
100 mm	G½B	Radial	Kunststoff (PA 6.6 GB30)	1,0	-1/+1,5 bar	RF100GlySR D601	85203601
100 mm	G½B	Radial	Kunststoff (PA 6.6 GB30)	1,0	-1/+3 bar	RF100GlySR D601	85204601
100 mm	G½B	Radial	Kunststoff (PA 6.6 GB30)	1,0	-1/+5 bar	RF100GlySR D601	85205601
100 mm	G½B	Radial	Kunststoff (PA 6.6 GB30)	1,0	-1/+9 bar	RF100GlySR D601	85206601
100 mm	G½B	Radial	Kunststoff (PA 6.6 GB30)	1,0	-1/+15 bar	RF100GlySR D601	85207601
100 mm	G½B	Radial	Kunststoff (PA 6.6 GB30)	1,0	0/0,6 bar	RF100GlySR D601	85209601
100 mm	G½B	Radial	Kunststoff (PA 6.6 GB30)	1,0	0/1 bar	RF100GlySR D601	85210601
100 mm	G½B	Radial	Kunststoff (PA 6.6 GB30)	1,0	0/1,6 bar	RF100GlySR D601	85211601
100 mm	G½B	Radial	Kunststoff (PA 6.6 GB30)	1,0	0/2,5 bar	RF100GlySR D601	85212601
100 mm	G½B	Radial	Kunststoff (PA 6.6 GB30)	1,0	0/4 bar	RF100GlySR D601	85213601
100 mm	G½B	Radial	Kunststoff (PA 6.6 GB30)	1,0	0/6 bar	RF100GlySR D601	85214601
100 mm	G½B	Radial	Kunststoff (PA 6.6 GB30)	1,0	0/10 bar	RF100GlySR D601	85215601
100 mm	G½B	Radial	Kunststoff (PA 6.6 GB30)	1,0	0/16 bar	RF100GlySR D601	85216601
100 mm	G½B	Radial	Kunststoff (PA 6.6 GB30)	1,0	0/25 bar	RF100GlySR D601	85217601
100 mm	G½B	Radial	Kunststoff (PA 6.6 GB30)	1,0	0/40 bar	RF100GlySR D601	85218601
100 mm	G½B	Radial	Kunststoff (PA 6.6 GB30)	1,0	0/60 bar	RF100GlySR D601	85219601
100 mm	G½B	Radial	Kunststoff (PA 6.6 GB30)	1,0	0/100 bar	RF100GlySR D601	85220601
100 mm	G½B	Radial	Kunststoff (PA 6.6 GB30)	1,0	0/160 bar	RF100GlySR D601	85221601
100 mm	G½B	Radial	Kunststoff (PA 6.6 GB30)	1,0	0/250 bar	RF100GlySR D601	85222601
100 mm	G½B	Radial	Kunststoff (PA 6.6 GB30)	1,0	0/400 bar	RF100GlySR D601	85223601
100 mm	G½B	Radial	Kunststoff (PA 6.6 GB30)	1,0	0/600 bar	RF100GlySR D601	85224601
100 mm	G½B	Radial	Kunststoff (PA 6.6 GB30)	1,0	0/1.000 bar	RF100GlySR D601	85225601

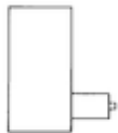


Blaue Art.-Nr. = Lagerware



**RF100GlySR D611**

Gehäuse-∅	Anschluss	Ausrichtung	Gehäuse	Genauigkeits- klasse	Anzeigebereich	Typ	Art.-Nr.
100 mm	G½B	Axial exzen- trisch	Kunststoff (PA 6.6 GB30)	1,0	-1/0 bar	RF100GlySR D611	85201611
100 mm	G½B	Axial exzen- trisch	Kunststoff (PA 6.6 GB30)	1,0	-1/+0,6 bar	RF100GlySR D611	85202611
100 mm	G½B	Axial exzen- trisch	Kunststoff (PA 6.6 GB30)	1,0	-1/+1,5 bar	RF100GlySR D611	85203611
100 mm	G½B	Axial exzen- trisch	Kunststoff (PA 6.6 GB30)	1,0	-1/+3 bar	RF100GlySR D611	85204611
100 mm	G½B	Axial exzen- trisch	Kunststoff (PA 6.6 GB30)	1,0	-1/+5 bar	RF100GlySR D611	85205611
100 mm	G½B	Axial exzen- trisch	Kunststoff (PA 6.6 GB30)	1,0	-1/+9 bar	RF100GlySR D611	85206611
100 mm	G½B	Axial exzen- trisch	Kunststoff (PA 6.6 GB30)	1,0	-1/+15 bar	RF100GlySR D611	85207611
100 mm	G½B	Axial exzen- trisch	Kunststoff (PA 6.6 GB30)	1,0	0/0,6 bar	RF100GlySR D611	85209611
100 mm	G½B	Axial exzen- trisch	Kunststoff (PA 6.6 GB30)	1,0	0/1 bar	RF100GlySR D611	85210611
100 mm	G½B	Axial exzen- trisch	Kunststoff (PA 6.6 GB30)	1,0	0/1,6 bar	RF100GlySR D611	85211611
100 mm	G½B	Axial exzen- trisch	Kunststoff (PA 6.6 GB30)	1,0	0/2,5 bar	RF100GlySR D611	85212611
100 mm	G½B	Axial exzen- trisch	Kunststoff (PA 6.6 GB30)	1,0	0/4 bar	RF100GlySR D611	85213611
100 mm	G½B	Axial exzen- trisch	Kunststoff (PA 6.6 GB30)	1,0	0/6 bar	RF100GlySR D611	85214611
100 mm	G½B	Axial exzen- trisch	Kunststoff (PA 6.6 GB30)	1,0	0/10 bar	RF100GlySR D611	85215611
100 mm	G½B	Axial exzen- trisch	Kunststoff (PA 6.6 GB30)	1,0	0/16 bar	RF100GlySR D611	85216611
100 mm	G½B	Axial exzen- trisch	Kunststoff (PA 6.6 GB30)	1,0	0/25 bar	RF100GlySR D611	85217611
100 mm	G½B	Axial exzen- trisch	Kunststoff (PA 6.6 GB30)	1,0	0/40 bar	RF100GlySR D611	85218611
100 mm	G½B	Axial exzen- trisch	Kunststoff (PA 6.6 GB30)	1,0	0/60 bar	RF100GlySR D611	85219611
100 mm	G½B	Axial exzen- trisch	Kunststoff (PA 6.6 GB30)	1,0	0/100 bar	RF100GlySR D611	85220611
100 mm	G½B	Axial exzen- trisch	Kunststoff (PA 6.6 GB30)	1,0	0/160 bar	RF100GlySR D611	85221611
100 mm	G½B	Axial exzen- trisch	Kunststoff (PA 6.6 GB30)	1,0	0/250 bar	RF100GlySR D611	85222611
100 mm	G½B	Axial exzen- trisch	Kunststoff (PA 6.6 GB30)	1,0	0/400 bar	RF100GlySR D611	85223611
100 mm	G½B	Axial exzen- trisch	Kunststoff (PA 6.6 GB30)	1,0	0/600 bar	RF100GlySR D611	85224611
100 mm	G½B	Axial exzen- trisch	Kunststoff (PA 6.6 GB30)	1,0	0/1.000 bar	RF100GlySR D611	85225611

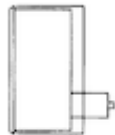


Blaue Art.-Nr. = Lagerware



**RF100GlySR D641**

Gehäuse-∅	Anschluss	Ausrichtung	Gehäuse	Genauigkeits- klasse	Anzeigebereich	Typ	Art.-Nr.
100 mm	G½B	Axial exzen- trisch	Kunststoff (PA 6.6 GB30)	1,0	-1/0 bar	RF100GlySR D641	85201641
100 mm	G½B	Axial exzen- trisch	Kunststoff (PA 6.6 GB30)	1,0	-1/+0,6 bar	RF100GlySR D641	85202641
100 mm	G½B	Axial exzen- trisch	Kunststoff (PA 6.6 GB30)	1,0	-1/+1,5 bar	RF100GlySR D641	85203641
100 mm	G½B	Axial exzen- trisch	Kunststoff (PA 6.6 GB30)	1,0	-1/+3 bar	RF100GlySR D641	85204641
100 mm	G½B	Axial exzen- trisch	Kunststoff (PA 6.6 GB30)	1,0	-1/+5 bar	RF100GlySR D641	85205641
100 mm	G½B	Axial exzen- trisch	Kunststoff (PA 6.6 GB30)	1,0	-1/+9 bar	RF100GlySR D641	85206641
100 mm	G½B	Axial exzen- trisch	Kunststoff (PA 6.6 GB30)	1,0	-1/+15 bar	RF100GlySR D641	85207641
100 mm	G½B	Axial exzen- trisch	Kunststoff (PA 6.6 GB30)	1,0	0/0,6 bar	RF100GlySR D641	85209641
100 mm	G½B	Axial exzen- trisch	Kunststoff (PA 6.6 GB30)	1,0	0/1 bar	RF100GlySR D641	85210641
100 mm	G½B	Axial exzen- trisch	Kunststoff (PA 6.6 GB30)	1,0	0/1,6 bar	RF100GlySR D641	85211641
100 mm	G½B	Axial exzen- trisch	Kunststoff (PA 6.6 GB30)	1,0	0/2,5 bar	RF100GlySR D641	85212641
100 mm	G½B	Axial exzen- trisch	Kunststoff (PA 6.6 GB30)	1,0	0/4 bar	RF100GlySR D641	85213641
100 mm	G½B	Axial exzen- trisch	Kunststoff (PA 6.6 GB30)	1,0	0/6 bar	RF100GlySR D641	85214641
100 mm	G½B	Axial exzen- trisch	Kunststoff (PA 6.6 GB30)	1,0	0/10 bar	RF100GlySR D641	85215641
100 mm	G½B	Axial exzen- trisch	Kunststoff (PA 6.6 GB30)	1,0	0/16 bar	RF100GlySR D641	85216641
100 mm	G½B	Axial exzen- trisch	Kunststoff (PA 6.6 GB30)	1,0	0/25 bar	RF100GlySR D641	85217641
100 mm	G½B	Axial exzen- trisch	Kunststoff (PA 6.6 GB30)	1,0	0/40 bar	RF100GlySR D641	85218641
100 mm	G½B	Axial exzen- trisch	Kunststoff (PA 6.6 GB30)	1,0	0/60 bar	RF100GlySR D641	85219641
100 mm	G½B	Axial exzen- trisch	Kunststoff (PA 6.6 GB30)	1,0	0/100 bar	RF100GlySR D641	85220641
100 mm	G½B	Axial exzen- trisch	Kunststoff (PA 6.6 GB30)	1,0	0/160 bar	RF100GlySR D641	85221641
100 mm	G½B	Axial exzen- trisch	Kunststoff (PA 6.6 GB30)	1,0	0/250 bar	RF100GlySR D641	85222641
100 mm	G½B	Axial exzen- trisch	Kunststoff (PA 6.6 GB30)	1,0	0/400 bar	RF100GlySR D641	85223641
100 mm	G½B	Axial exzen- trisch	Kunststoff (PA 6.6 GB30)	1,0	0/600 bar	RF100GlySR D641	85224641
100 mm	G½B	Axial exzen- trisch	Kunststoff (PA 6.6 GB30)	1,0	0/1.000 bar	RF100GlySR D641	85225641



Blaue Art.-Nr. = Lagerware



**RF100GlySR D671**

Gehäuse-∅	Anschluss	Ausrichtung	Gehäuse	Genauigkeits- klasse	Anzeigebereich	Typ	Art.-Nr.
100 mm	G½B	Radial	Kunststoff (PA 6.6 GB30)	1,0	-1/0 bar	RF100GlySR D671	85201671
100 mm	G½B	Radial	Kunststoff (PA 6.6 GB30)	1,0	-1/+0,6 bar	RF100GlySR D671	85202671
100 mm	G½B	Radial	Kunststoff (PA 6.6 GB30)	1,0	-1/+1,5 bar	RF100GlySR D671	85203671
100 mm	G½B	Radial	Kunststoff (PA 6.6 GB30)	1,0	-1/+3 bar	RF100GlySR D671	85204671
100 mm	G½B	Radial	Kunststoff (PA 6.6 GB30)	1,0	-1/+5 bar	RF100GlySR D671	85205671
100 mm	G½B	Radial	Kunststoff (PA 6.6 GB30)	1,0	-1/+9 bar	RF100GlySR D671	85206671
100 mm	G½B	Radial	Kunststoff (PA 6.6 GB30)	1,0	-1/+15 bar	RF100GlySR D671	85207671
100 mm	G½B	Radial	Kunststoff (PA 6.6 GB30)	1,0	0/0,6 bar	RF100GlySR D671	85209671
100 mm	G½B	Radial	Kunststoff (PA 6.6 GB30)	1,0	0/1 bar	RF100GlySR D671	85210671
100 mm	G½B	Radial	Kunststoff (PA 6.6 GB30)	1,0	0/1,6 bar	RF100GlySR D671	85211671
100 mm	G½B	Radial	Kunststoff (PA 6.6 GB30)	1,0	0/2,5 bar	RF100GlySR D671	85212671
100 mm	G½B	Radial	Kunststoff (PA 6.6 GB30)	1,0	0/4 bar	RF100GlySR D671	85213671
100 mm	G½B	Radial	Kunststoff (PA 6.6 GB30)	1,0	0/6 bar	RF100GlySR D671	85214671
100 mm	G½B	Radial	Kunststoff (PA 6.6 GB30)	1,0	0/10 bar	RF100GlySR D671	85215671
100 mm	G½B	Radial	Kunststoff (PA 6.6 GB30)	1,0	0/16 bar	RF100GlySR D671	85216671
100 mm	G½B	Radial	Kunststoff (PA 6.6 GB30)	1,0	0/25 bar	RF100GlySR D671	85217671
100 mm	G½B	Radial	Kunststoff (PA 6.6 GB30)	1,0	0/40 bar	RF100GlySR D671	85218671
100 mm	G½B	Radial	Kunststoff (PA 6.6 GB30)	1,0	0/60 bar	RF100GlySR D671	85219671
100 mm	G½B	Radial	Kunststoff (PA 6.6 GB30)	1,0	0/100 bar	RF100GlySR D671	85220671
100 mm	G½B	Radial	Kunststoff (PA 6.6 GB30)	1,0	0/160 bar	RF100GlySR D671	85221671
100 mm	G½B	Radial	Kunststoff (PA 6.6 GB30)	1,0	0/250 bar	RF100GlySR D671	85222671
100 mm	G½B	Radial	Kunststoff (PA 6.6 GB30)	1,0	0/400 bar	RF100GlySR D671	85223671
100 mm	G½B	Radial	Kunststoff (PA 6.6 GB30)	1,0	0/600 bar	RF100GlySR D671	85224671
100 mm	G½B	Radial	Kunststoff (PA 6.6 GB30)	1,0	0/1.000 bar	RF100GlySR D671	85225671



Blaue Art.-Nr. = Lagerware