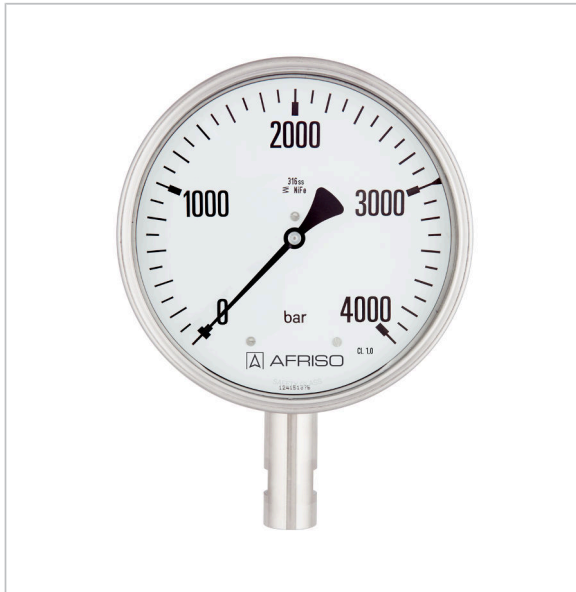




Rohrfeder-Hochdruckmanometer Typ D4



Benefits

- Für Druckbereiche bis 4.000 bar
- Gehäuse mit bruchsicherer Trennwand und ausblasbarer Rückwand

Anwendung

Zur Messung von sehr hohen Drücken bei gasförmigen und flüssigen, aggressiven, nicht hochviskosen und nicht kristallisierenden Medien, auch in aggressiver Umgebung.

Technische Daten

Typ
D4

Nenngröße
100 – 160

Genauigkeitsklasse (EN 837-1/6)
1,0

Anzeigebereiche
0/2.500 bar
0/4.000 bar

Standardausführung

Anschluss
Edelstahl 316 L, radial
HD-Anschluss 1/4" mit Innengewinde M16 x 1,5 mit Dichtkonus 60°

Messglied
Rohrfeder, NiFe-Legierung
Schraubenformfeder

Zeigerwerk
Edelstahl

Zifferblatt
Aluminium, weiß
Skalierung schwarz

Temperatureinsatzbereich

Medium: Max. 100 °C
Umgebung: -20/+60 °C

Temperaturverhalten

Anzeigefehler bei Abweichung von der Normaltemperatur 20 °C am Messsystem:

bei Temperaturzunahme ca. ± 0,4 %/10 K,
bei Temperaturabnahme ca. ± 0,4 %/10 K
vom jeweiligen Skalenendwert

Schutzart

IP 54 (EN 60529)

Zeiger

Aluminium, schwarz

Gehäuse

Edelstahl 304, mit bruchsicherer Trennwand und ausblasbarer Rückwand

Bajonettring

Edelstahl 304

Sichtscheibe

Sicherheitsverbundglas

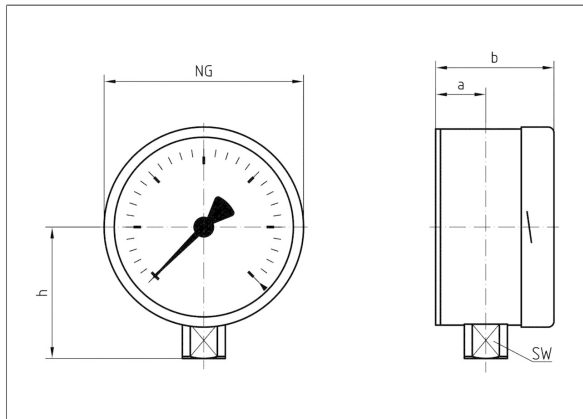


Optionen

- Glyzerinfüllung (Typ D802)
- 3-Lochfrontflansch
- HD-Anschluss Außengewinde 9/16-18 UNF-2A-LH mit Dichtkonus 60°
- Andere Prozessanschlüsse

Technische Zeichnungen

Anschluss radial



Maße (mm)

NG	a	b	h	SW
100	27	60	71	22
160	34	78	139	22

Ausführungen

RF100HD D402

	Gehäuse-∅	Anschluss	Ausrichtung	Gehäuse	Genauigkeits- klasse	Anzeigebereich	Typ	Art.-Nr.
	100 mm	HD-Anschluss ¼" mit Innenge- winde M16 x 1,5	Radial	Edelstahl 304	1,0	0/2.500 bar	RF100HD D402	85247402
	100 mm	HD-Anschluss ¼" mit Innenge- winde M16 x 1,5	Radial	Edelstahl 304	1,0	0/4.000 bar	RF100HD D402	85248402

Blaue Art.-Nr. = Lagerware

RF160HD D402

	Gehäuse-∅	Anschluss	Ausrichtung	Gehäuse	Genauigkeits- klasse	Anzeigebereich	Typ	Art.-Nr.
	160 mm	HD-Anschluss ¼" mit Innenge- winde M16 x 1,5	Radial	Edelstahl 304	1,0	0/2.500 bar	RF160HD D402	85277402
	160 mm	HD-Anschluss ¼" mit Innenge- winde M16 x 1,5	Radial	Edelstahl 304	1,0	0/4.000 bar	RF160HD D402	85278402

Blaue Art.-Nr. = Lagerware