



Federthermometer FTh Ch - Chemieausführung



Benefits

- Für Einsätze in der Chemie, Verfahrenstechnik und Lebensmittelindustrie
- Hohe Messgenauigkeit
- Schnelles Ansprechverhalten

Anwendung

Für aggressive Medien. Für höchste messtechnische Anforderungen z. B. in der Chemie, Verfahrenstechnik oder Lebensmittelindustrie.

Technische Daten

Typ
D4

Nenngröße
100 – 160

Messprinzip
Gasdruckfüllung

Genauigkeitsklasse
1 (EN 13190)

Anzeigebereiche °C
-20/+60, 0/60, 0/120, 0/160, 0/200, 0/300, 0/400, 0/500

Verwendungsbereich (EN 13190)

Dauerbelastung: Skalenendwert
Kurzzeitig: 1,1 x Skalenendwert

Betriebsdruck am Schutzrohr
Max. 10 bar (bis 300 °C)

Schutzart
IP 65 (EN 60529)

Standardausführung

Anschluss
Tauchrohr: Edelstahl 321, Ø 10 mm, glatt

Anschlusslage
Radial, axial oder dreh- und schwenkbar

Zifferblatt
Aluminium, weiß
Skalierung schwarz

Zeiger
Aluminium, schwarz

Nullpunktkorrektur
Seitlich

Zeigerwerk
Messing

Gehäuse
Edelstahl 304

Bajonettring
Edelstahl 304

Sichtscheibe
Instrumentenglas

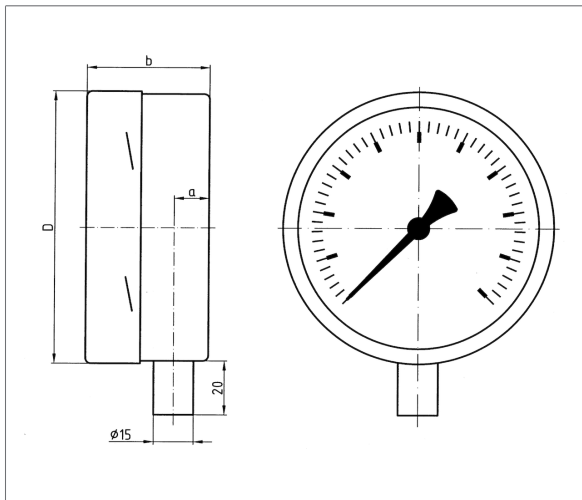


Optionen

- Gehäuse dreh- und schwenkbar
- Nutmutter-Anschluss nach DIN 11851
- Andere Anschlussbauformen
- Andere Nenngrößen
- Andere Anzeigebereiche
- Sonderskalen
- Glycerinfüllung (Typ D8)
- Befestigungsrand hinten
- 3-Lochfrontflansch
- Fernleitung (Edelstahl 321)
- Sonderwerkstoffe
- Grenzsinalgeber

Technische Zeichnungen

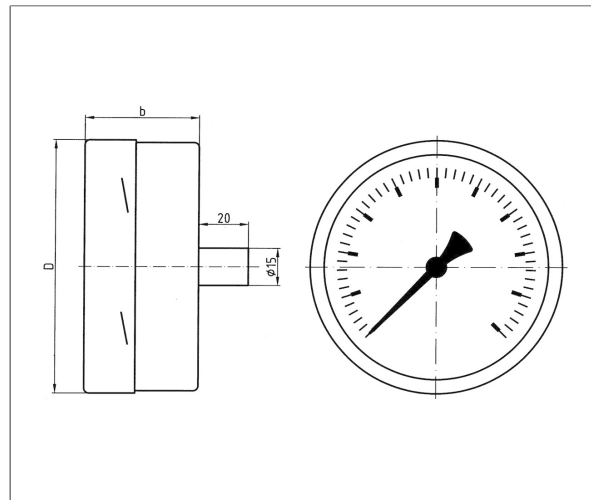
Anschluss radial



Maße (mm)

NG	a	b	D
100	13	45	101
160	13	45	161

Anschluss axial

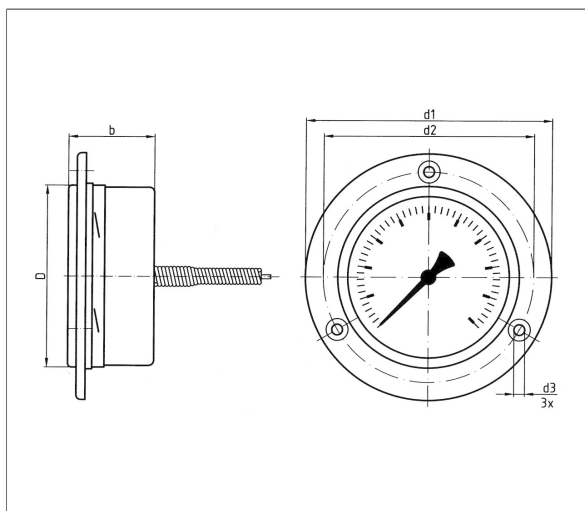


Maße (mm)

NG	D	b
100	101	45
160	161	45



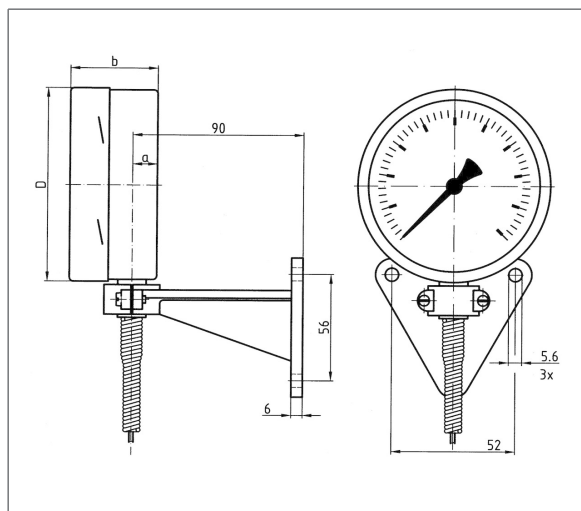
Ausführung mit Fernleitung und 3-Lochfrontflansch



Maße (mm)

NG	b	D	d1	d2	d3
100	45	101	132	116	5,5
160	45	161	196	178	6

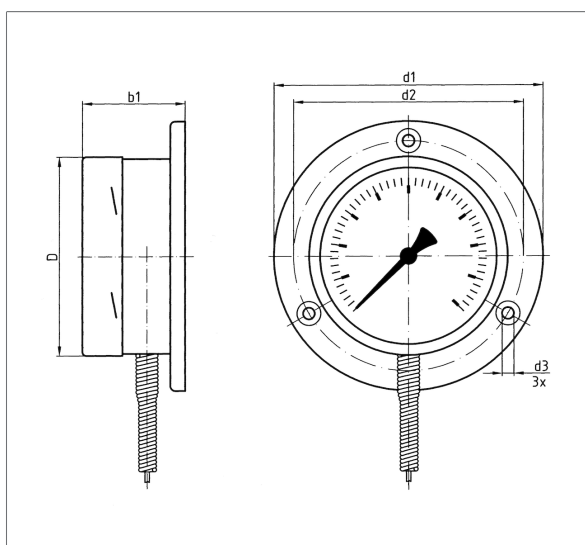
Ausführung mit Fernleitung und Wandhalterung



Maße (mm)

NG	a	b	D
100	13	45	101
160	13	45	161

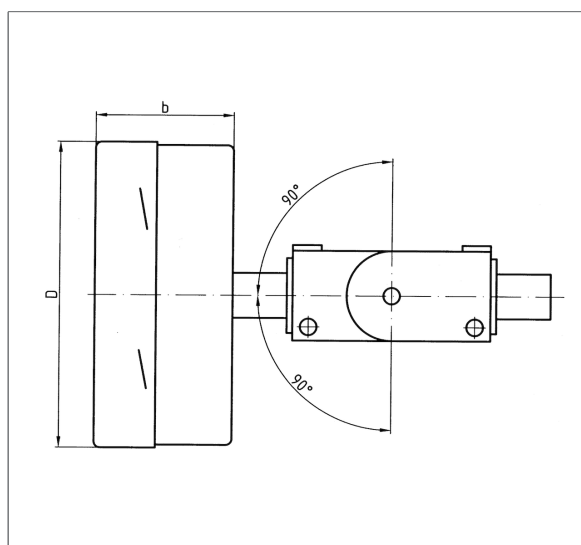
Ausführung mit Fernleitung und Befestigungsrand hinten



Maße (mm)

NG	b1	D	d1	d2	d3
100	51	101	132	116	5,5
160	51	161	196	178	6

Gehäuse dreh- und schwenkbar



Maße (mm)

NG	b	D
100	45	101
160	45	161



Ausführungen

FTh 100 Ch

Gehäuse-∅	Anzeigebereich	Typ	Art.-Nr.	
	100 mm	-20/+60 °C	FTh 100 Ch D402	64341402
	100 mm	0/60 °C	FTh 100 Ch D402	64361402
	100 mm	0/120 °C	FTh 100 Ch D402	64373402
	100 mm	0/160 °C	FTh 100 Ch D402	64377402
	100 mm	0/200 °C	FTh 100 Ch D402	64381402
	100 mm	0/300 °C	FTh 100 Ch D402	64389402
	100 mm	0/400 °C	FTh 100 Ch D402	64397402
	100 mm	0/500 °C	FTh 100 Ch D402	64401402
	100 mm	-20/+60 °C	FTh 100 Ch D412	64341412
	100 mm	0/60 °C	FTh 100 Ch D412	64361412
	100 mm	0/120 °C	FTh 100 Ch D412	64373412
	100 mm	0/160 °C	FTh 100 Ch D412	64377412
	100 mm	0/200 °C	FTh 100 Ch D412	64381412
	100 mm	0/300 °C	FTh 100 Ch D412	64389412
	100 mm	0/400 °C	FTh 100 Ch D412	64397412
	100 mm	0/500 °C	FTh 100 Ch D412	64401412
	100 mm	-20/+60 °C	FTh 100 Ch D432	64341432
	100 mm	0/60 °C	FTh 100 Ch D432	64361432
	100 mm	0/120 °C	FTh 100 Ch D432	64373432
	100 mm	0/160 °C	FTh 100 Ch D432	64377432
	100 mm	0/200 °C	FTh 100 Ch D432	64381432
	100 mm	0/300 °C	FTh 100 Ch D432	64389432
	100 mm	0/400 °C	FTh 100 Ch D432	64397432
	100 mm	0/500 °C	FTh 100 Ch D432	64401432

Blaue Art.-Nr. = Lagerware



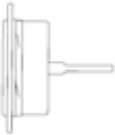
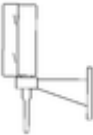


Gehäuse-∅	Anzeigebereich	Typ	Art.-Nr.	
	100 mm	-20/+60 °C	FTh 100 Ch D442	64341442
	100 mm	0/60 °C	FTh 100 Ch D442	64361442
	100 mm	0/120 °C	FTh 100 Ch D442	64373442
	100 mm	0/160 °C	FTh 100 Ch D442	64377442
	100 mm	0/200 °C	FTh 100 Ch D442	64381442
	100 mm	0/300 °C	FTh 100 Ch D442	64389442
	100 mm	0/400 °C	FTh 100 Ch D442	64397442
	100 mm	0/500 °C	FTh 100 Ch D442	64401442
	100 mm	-20/+60 °C	FTh 100 Ch D472	64341472
	100 mm	0/60 °C	FTh 100 Ch D472	64361472
	100 mm	0/120 °C	FTh 100 Ch D472	64373472
	100 mm	0/160 °C	FTh 100 Ch D472	64377472
	100 mm	0/200 °C	FTh 100 Ch D472	64381472
	100 mm	0/300 °C	FTh 100 Ch D472	64389472
	100 mm	0/400 °C	FTh 100 Ch D472	64397472
	100 mm	0/500 °C	FTh 100 Ch D472	64401472
	100 mm	-20/+60 °C	FTh 100 Ch D482	64341482
	100 mm	0/60 °C	FTh 100 Ch D482	64361482
	100 mm	0/120 °C	FTh 100 Ch D482	64373482
	100 mm	0/160 °C	FTh 100 Ch D482	64377482
	100 mm	0/200 °C	FTh 100 Ch D482	64381482
	100 mm	0/300 °C	FTh 100 Ch D482	64389482
	100 mm	0/400 °C	FTh 100 Ch D482	64397482
	100 mm	0/500 °C	FTh 100 Ch D482	64401482

Blaue Art.-Nr. = Lagerware



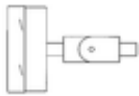
FTh 160 Ch

Gehäuse-∅	Anzeigebereich	Typ	Art.-Nr.	
	160 mm	-20/+60 °C	FTh 160 Ch D402	64343402
	160 mm	0/60 °C	FTh 160 Ch D402	64363402
	160 mm	0/120 °C	FTh 160 Ch D402	64375402
	160 mm	0/160 °C	FTh 160 Ch D402	64379402
	160 mm	0/200 °C	FTh 160 Ch D402	64383402
	160 mm	0/300 °C	FTh 160 Ch D402	64391402
	160 mm	0/400 °C	FTh 160 Ch D402	64399402
	160 mm	0/500 °C	FTh 160 Ch D402	64403402
	160 mm	-20/+60 °C	FTh 160 Ch D412	64343412
	160 mm	0/60 °C	FTh 160 Ch D412	64363412
	160 mm	0/120 °C	FTh 160 Ch D412	64375412
	160 mm	0/160 °C	FTh 160 Ch D412	64379412
	160 mm	0/200 °C	FTh 160 Ch D412	64383412
	160 mm	0/300 °C	FTh 160 Ch D412	64391412
	160 mm	0/400 °C	FTh 160 Ch D412	64399412
	160 mm	0/500 °C	FTh 160 Ch D412	64403412
	160 mm	-20/+60 °C	FTh 160 Ch D432	64343432
	160 mm	0/60 °C	FTh 160 Ch D432	64363432
	160 mm	0/120 °C	FTh 160 Ch D432	64375432
	160 mm	0/160 °C	FTh 160 Ch D432	64379432
	160 mm	0/200 °C	FTh 160 Ch D432	64383432
	160 mm	0/300 °C	FTh 160 Ch D432	64391432
	160 mm	0/400 °C	FTh 160 Ch D432	64399432
	160 mm	0/500 °C	FTh 160 Ch D432	64403432
	160 mm	-20/+60 °C	FTh 160 Ch D442	64343442
	160 mm	0/60 °C	FTh 160 Ch D442	64363442
	160 mm	0/120 °C	FTh 160 Ch D442	64375442
	160 mm	0/160 °C	FTh 160 Ch D442	64379442

Blaue Art.-Nr. = Lagerware



Gehäuse-∅	Anzeigebereich	Typ	Art.-Nr.
160 mm	0/200 °C	FTh 160 Ch D442	64383442
160 mm	0/300 °C	FTh 160 Ch D442	64391442
160 mm	0/400 °C	FTh 160 Ch D442	64399442
160 mm	0/500 °C	FTh 160 Ch D442	64403442
160 mm	-20/+60 °C	FTh 160 Ch D472	64343472
160 mm	0/60 °C	FTh 160 Ch D472	64363472
160 mm	0/120 °C	FTh 160 Ch D472	64375472
160 mm	0/160 °C	FTh 160 Ch D472	64379472
160 mm	0/200 °C	FTh 160 Ch D472	64383472
160 mm	0/300 °C	FTh 160 Ch D472	64391472
160 mm	0/400 °C	FTh 160 Ch D472	64399472
160 mm	0/500 °C	FTh 160 Ch D472	64403472
160 mm	-20/+60 °C	FTh 160 Ch D482	64343482
160 mm	0/60 °C	FTh 160 Ch D482	64363482
160 mm	0/120 °C	FTh 160 Ch D482	64375482
160 mm	0/160 °C	FTh 160 Ch D482	64379482
160 mm	0/200 °C	FTh 160 Ch D482	64383482
160 mm	0/300 °C	FTh 160 Ch D482	64391482
160 mm	0/400 °C	FTh 160 Ch D482	64399482
160 mm	0/500 °C	FTh 160 Ch D482	64403482



Blaue Art.-Nr. = Lagerware