



## Kapselfeder-Standardmanometer Typ D4



### Benefits

- Mit Nullpunktkorrektur
- Optional 10-fach über- und/oder unterdrucksicher
- Extrem niedrige Messbereiche ab 0/6 mbar
- GOSSTANDART-zertifiziert

### Anwendung

Für gasförmige, trockene Medien, die Kupferlegierungen nicht angreifen.

! Bei Medium Gas oder Dampf unbedingt Tabelle „Auswahlkriterien gemäß EN 837-2“ (s. Anhang) beachten!

### Technische Daten

#### Typ

D4

#### Nenngröße

63 – 100 – 160

#### Genauigkeitsklasse (EN 837-3/6)

1,6

4,0

#### Anzeigebereiche (EN 837-3/5)

Siehe Bestelltabelle

#### Verwendungsbereich

Ruhende Belastung: Skalenendwert

Dynamische Belastung: 0,9 x Skalenendwert

tung:

Überlastsicherheit: 1,3 x Skalenendwert

#### Temperatureinsatzbereich

Medium: Max. 60 °C

Umgebung: -20/+60 °C

#### Temperaturverhalten

Anzeigefehler bei Abweichung von der Normaltemperatur 20 °C am Messsystem:

bei Temperaturzunahme ca. ± 0,6 %/10 K,

bei Temperaturabnahme ca. ± 0,6 %/10 K

vom jeweiligen Skalenendwert

#### Schutzart

NG 63: IP 33 (EN 60529)

NG 100: IP 54 (EN 60529)

NG 160: IP 33 (EN 60529)



## Standardausführung

### Anschluss

Messing, radial oder axial

### Messglied

Kapselfeder, CuBe-Legierung

### Zeigerwerk

Messing

### Nullpunktkorrektur

Frontseitig

### Dichtung

NBR (Perbunan)

### Zifferblatt

Aluminium, weiß

Skalierung schwarz

### Zeiger

Aluminium, schwarz

### Gehäuse

Edelstahl 304

### Bajonettring

Edelstahl 304

### Sichtscheibe

D401: Instrumentenglas

D411: Instrumentenglas

D431: Kunststoff (PMMA)

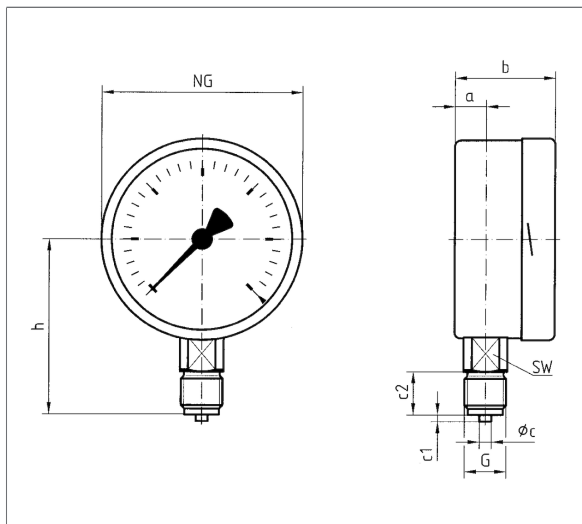
D451: Kunststoff (PMMA)

## Optionen

- 10-fach über- und unterdrucksicher
- Befestigungsrand hinten
- 3-Kantfrontring mit Sichtscheibe, Kunststoff
- 3-Lochfrontflansch mit Sichtscheibe, Kunststoff
- Drosselschraube
- Markenzeiger
- Sonderskalen
- Andere Prozessanschlüsse

## Technische Zeichnungen

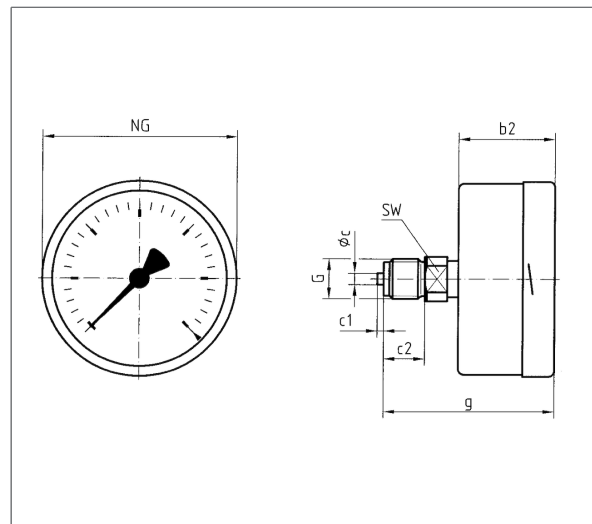
### Anschluss radial



#### Maße (mm)

NG	a	b	∅c	c1	c2	G	h	SW
63	10,8	40	5	2	13	G $\frac{1}{4}$ B	53	14
100	15,6	49	6	3	20	G $\frac{1}{2}$ B	86	22
160	17,5	50	6	3	20	G $\frac{1}{2}$ B	116	22

### Anschluss axial

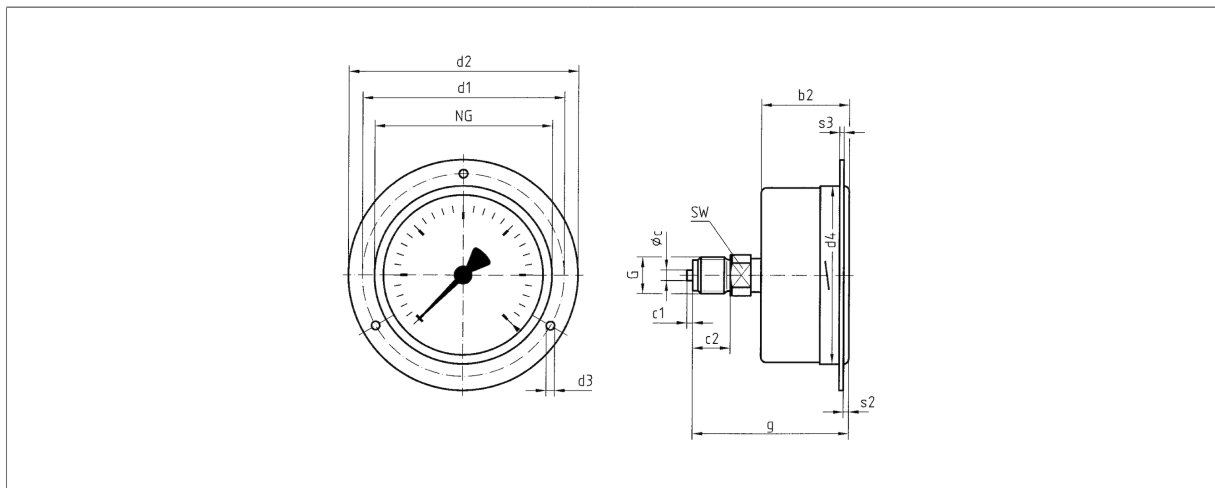


#### Maße (mm)

NG	b2	∅c	c1	c2	G	g	SW
63	37	5	2	13	G $\frac{1}{4}$ B	60	14
100	49	6	3	20	G $\frac{1}{2}$ B	81	22
160	50	6	3	20	G $\frac{1}{2}$ B	82	22



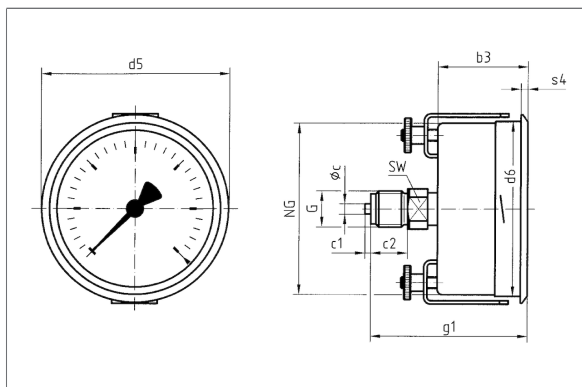
### Anschluss axial, 3-Lochfrontflansch



#### Maße (mm)

NG	b2	∅c	c1	c2	d1*	d2	d3*	d4	G	g	s2	s3	SW
63	37	5	2	13	75	85	3,5	64	G $\frac{1}{4}$ B	60	3	2	14
100	49	6	3	20	116	132	4,8	104	G $\frac{1}{2}$ B	81	4	2	22
160	50	6	3	20	178	196	5,8	164	G $\frac{1}{2}$ B	82	4	2	22

### Anschluss axial, 3-Kantfrontring mit Bügelbefestigung



#### Maße (mm)

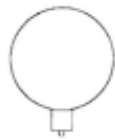
NG	b3	∅c	c1	c2	d5	d6	G	g1	s4	SW
63	37	5	2	13	68	64	G $\frac{1}{4}$ B	60	3	14
100	49	6	3	20	107	101	G $\frac{1}{2}$ B	81	4	22
160	52	6	3	20	167	161	G $\frac{1}{2}$ B	84	4,5	22



## Ausführungen

### KP63 D401

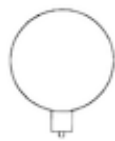
Gehäuse-∅	Anschluss	Ausrichtung	Gehäuse	Genauigkeits- klasse	Anzeigebereich	Typ	Art.-Nr.
63 mm	G¼B	Radial	Edelstahl 304	1,6	-25/0 mbar	KP63 D401	35004401
63 mm	G¼B	Radial	Edelstahl 304	1,6	-40/0 mbar	KP63 D401	35005401
63 mm	G¼B	Radial	Edelstahl 304	1,6	-60/0 mbar	KP63 D401	35006401
63 mm	G¼B	Radial	Edelstahl 304	1,6	-100/0 mbar	KP63 D401	35007401
63 mm	G¼B	Radial	Edelstahl 304	1,6	-160/0 mbar	KP63 D401	35008401
63 mm	G¼B	Radial	Edelstahl 304	1,6	-250/0 mbar	KP63 D401	35009401
63 mm	G¼B	Radial	Edelstahl 304	1,6	-400/0 mbar	KP63 D401	35010401
63 mm	G¼B	Radial	Edelstahl 304	1,6	-600/0 mbar	KP63 D401	35011401
63 mm	G¼B	Radial	Edelstahl 304	1,6	-1.000/0 mbar	KP63 D401	35012401
63 mm	G¼B	Radial	Edelstahl 304	1,6	0/25 mbar	KP63 D401	35016401
63 mm	G¼B	Radial	Edelstahl 304	1,6	0/40 mbar	KP63 D401	35017401
63 mm	G¼B	Radial	Edelstahl 304	1,6	0/60 mbar	KP63 D401	35018401
63 mm	G¼B	Radial	Edelstahl 304	1,6	0/100 mbar	KP63 D401	35019401
63 mm	G¼B	Radial	Edelstahl 304	1,6	0/160 mbar	KP63 D401	35020401
63 mm	G¼B	Radial	Edelstahl 304	1,6	0/250 mbar	KP63 D401	35021401
63 mm	G¼B	Radial	Edelstahl 304	1,6	0/400 mbar	KP63 D401	35022401
63 mm	G¼B	Radial	Edelstahl 304	1,6	0/600 mbar	KP63 D401	35023401
63 mm	G¼B	Radial	Edelstahl 304	1,6	0/1.000 mbar	KP63 D401	35024401



Blaue Art.-Nr. = Lagerware

### KP100 D401

Gehäuse-∅	Anschluss	Ausrichtung	Gehäuse	Genauigkeits- klasse	Anzeigebereich	Typ	Art.-Nr.
100 mm	G½B	Radial	Edelstahl 304	1,6	-25/0 mbar	KP100 D401	35104401
100 mm	G½B	Radial	Edelstahl 304	1,6	-40/0 mbar	KP100 D401	35105401
100 mm	G½B	Radial	Edelstahl 304	1,6	-60/0 mbar	KP100 D401	35106401
100 mm	G½B	Radial	Edelstahl 304	1,6	-100/0 mbar	KP100 D401	35107401
100 mm	G½B	Radial	Edelstahl 304	1,6	-160/0 mbar	KP100 D401	35108401



Blaue Art.-Nr. = Lagerware



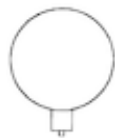
Gehäuse-∅	Anschluss	Ausrichtung	Gehäuse	Genauigkeits- klasse	Anzeigebereich	Typ	Art.-Nr.
100 mm	G½B	Radial	Edelstahl 304	1,6	-250/0 mbar	KP100 D401	35109401
100 mm	G½B	Radial	Edelstahl 304	1,6	-400/0 mbar	KP100 D401	35110401
100 mm	G½B	Radial	Edelstahl 304	1,6	-600/0 mbar	KP100 D401	35111401
100 mm	G½B	Radial	Edelstahl 304	1,6	-1.000/0 mbar	KP100 D401	35112401
100 mm	G½B	Radial	Edelstahl 304	1,6	0/25 mbar	KP100 D401	35116401
100 mm	G½B	Radial	Edelstahl 304	1,6	0/40 mbar	KP100 D401	35117401
100 mm	G½B	Radial	Edelstahl 304	1,6	0/60 mbar	KP100 D401	35118401
100 mm	G½B	Radial	Edelstahl 304	1,6	0/100 mbar	KP100 D401	35119401
100 mm	G½B	Radial	Edelstahl 304	1,6	0/160 mbar	KP100 D401	35120401
100 mm	G½B	Radial	Edelstahl 304	1,6	0/250 mbar	KP100 D401	35121401
100 mm	G½B	Radial	Edelstahl 304	1,6	0/400 mbar	KP100 D401	35122401
100 mm	G½B	Radial	Edelstahl 304	1,6	0/600 mbar	KP100 D401	35123401
100 mm	G½B	Radial	Edelstahl 304	1,6	0/1.000 mbar	KP100 D401	35124401

Blaue Art.-Nr. = Lagerware

**KP160 D401**

Gehäuse-∅	Anschluss	Ausrichtung	Gehäuse	Genauigkeits- klasse	Anzeigebereich	Typ	Art.-Nr.
160 mm	G½B	Radial	Edelstahl 304	4,0	-6/0 mbar	KP160 D401	35151401
160 mm	G½B	Radial	Edelstahl 304	4,0	-10/0 mbar	KP160 D401	35152401
160 mm	G½B	Radial	Edelstahl 304	4,0	-16/0 mbar	KP160 D401	35153401
160 mm	G½B	Radial	Edelstahl 304	4,0	0/6 mbar	KP160 D401	35163401
160 mm	G½B	Radial	Edelstahl 304	4,0	0/10 mbar	KP160 D401	35164401
160 mm	G½B	Radial	Edelstahl 304	4,0	0/16 mbar	KP160 D401	35165401
160 mm	G½B	Radial	Edelstahl 304	1,6	-25/0 mbar	KP160 D401	35154401
160 mm	G½B	Radial	Edelstahl 304	1,6	-40/0 mbar	KP160 D401	35155401
160 mm	G½B	Radial	Edelstahl 304	1,6	-60/0 mbar	KP160 D401	35156401
160 mm	G½B	Radial	Edelstahl 304	1,6	-100/0 mbar	KP160 D401	35157401
160 mm	G½B	Radial	Edelstahl 304	1,6	-160/0 mbar	KP160 D401	35158401
160 mm	G½B	Radial	Edelstahl 304	1,6	-250/0 mbar	KP160 D401	35159401
160 mm	G½B	Radial	Edelstahl 304	1,6	-400/0 mbar	KP160 D401	35160401

Blaue Art.-Nr. = Lagerware



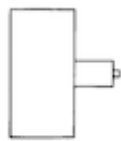


Gehäuse-∅	Anschluss	Ausrichtung	Gehäuse	Genauigkeits- klasse	Anzeigebereich	Typ	Art.-Nr.
160 mm	G½B	Radial	Edelstahl 304	1,6	-600/0 mbar	KP160 D401	35161401
160 mm	G½B	Radial	Edelstahl 304	1,6	-1.000/0 mbar	KP160 D401	35162401
160 mm	G½B	Radial	Edelstahl 304	1,6	0/25 mbar	KP160 D401	35166401
160 mm	G½B	Radial	Edelstahl 304	1,6	0/40 mbar	KP160 D401	35167401
160 mm	G½B	Radial	Edelstahl 304	1,6	0/60 mbar	KP160 D401	35168401
160 mm	G½B	Radial	Edelstahl 304	1,6	0/100 mbar	KP160 D401	35169401
160 mm	G½B	Radial	Edelstahl 304	1,6	0/160 mbar	KP160 D401	35170401
160 mm	G½B	Radial	Edelstahl 304	1,6	0/250 mbar	KP160 D401	35171401
160 mm	G½B	Radial	Edelstahl 304	1,6	0/400 mbar	KP160 D401	35172401
160 mm	G½B	Radial	Edelstahl 304	1,6	0/600 mbar	KP160 D401	35173401
160 mm	G½B	Radial	Edelstahl 304	1,6	0/1.000 mbar	KP160 D401	35174401

Blaue Art.-Nr. = Lagerware

**KP63 D411**

Gehäuse-∅	Anschluss	Ausrichtung	Gehäuse	Genauigkeits- klasse	Anzeigebereich	Typ	Art.-Nr.
63 mm	G¼B	Axial	Edelstahl 304	1,6	-25/0 mbar	KP63 D411	35004411
63 mm	G¼B	Axial	Edelstahl 304	1,6	-40/0 mbar	KP63 D411	35005411
63 mm	G¼B	Axial	Edelstahl 304	1,6	-60/0 mbar	KP63 D411	35006411
63 mm	G¼B	Axial	Edelstahl 304	1,6	-100/0 mbar	KP63 D411	35007411
63 mm	G¼B	Axial	Edelstahl 304	1,6	-160/0 mbar	KP63 D411	35008411
63 mm	G¼B	Axial	Edelstahl 304	1,6	-250/0 mbar	KP63 D411	35009411
63 mm	G¼B	Axial	Edelstahl 304	1,6	-400/0 mbar	KP63 D411	35010411
63 mm	G¼B	Axial	Edelstahl 304	1,6	-600/0 mbar	KP63 D411	35011411
63 mm	G¼B	Axial	Edelstahl 304	1,6	-1.000/0 mbar	KP63 D411	35012411
63 mm	G¼B	Axial	Edelstahl 304	1,6	0/25 mbar	KP63 D411	35016411
63 mm	G¼B	Axial	Edelstahl 304	1,6	0/40 mbar	KP63 D411	35017411
63 mm	G¼B	Axial	Edelstahl 304	1,6	0/60 mbar	KP63 D411	35018411
63 mm	G¼B	Axial	Edelstahl 304	1,6	0/100 mbar	KP63 D411	35019411
63 mm	G¼B	Axial	Edelstahl 304	1,6	0/160 mbar	KP63 D411	35020411
63 mm	G¼B	Axial	Edelstahl 304	1,6	0/250 mbar	KP63 D411	35021411



Blaue Art.-Nr. = Lagerware



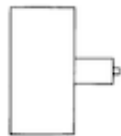
Gehäuse-∅	Anschluss	Ausrichtung	Gehäuse	Genauigkeits- klasse	Anzeigebereich	Typ	Art.-Nr.
63 mm	G¼B	Axial	Edelstahl 304	1,6	0/400 mbar	KP63 D411	35022411
63 mm	G¼B	Axial	Edelstahl 304	1,6	0/600 mbar	KP63 D411	35023411
63 mm	G¼B	Axial	Edelstahl 304	1,6	0/1.000 mbar	KP63 D411	35024411

Blaue Art.-Nr. = Lagerware

**KP100 D411**

Gehäuse-∅	Anschluss	Ausrichtung	Gehäuse	Genauigkeits- klasse	Anzeigebereich	Typ	Art.-Nr.
100 mm	G½B	Axial	Edelstahl 304	1,6	-25/0 mbar	KP100 D411	35104411
100 mm	G½B	Axial	Edelstahl 304	1,6	-40/0 mbar	KP100 D411	35105411
100 mm	G½B	Axial	Edelstahl 304	1,6	-60/0 mbar	KP100 D411	35106411
100 mm	G½B	Axial	Edelstahl 304	1,6	-100/0 mbar	KP100 D411	35107411
100 mm	G½B	Axial	Edelstahl 304	1,6	-160/0 mbar	KP100 D411	35108411
100 mm	G½B	Axial	Edelstahl 304	1,6	-250/0 mbar	KP100 D411	35109411
100 mm	G½B	Axial	Edelstahl 304	1,6	-400/0 mbar	KP100 D411	35110411
100 mm	G½B	Axial	Edelstahl 304	1,6	-600/0 mbar	KP100 D411	35111411
100 mm	G½B	Axial	Edelstahl 304	1,6	-1.000/0 mbar	KP100 D411	35112411
100 mm	G½B	Axial	Edelstahl 304	1,6	0/25 mbar	KP100 D411	35116411
100 mm	G½B	Axial	Edelstahl 304	1,6	0/40 mbar	KP100 D411	35117411
100 mm	G½B	Axial	Edelstahl 304	1,6	0/60 mbar	KP100 D411	35118411
100 mm	G½B	Axial	Edelstahl 304	1,6	0/100 mbar	KP100 D411	35119411
100 mm	G½B	Axial	Edelstahl 304	1,6	0/160 mbar	KP100 D411	35120411
100 mm	G½B	Axial	Edelstahl 304	1,6	0/250 mbar	KP100 D411	35121411
100 mm	G½B	Axial	Edelstahl 304	1,6	0/400 mbar	KP100 D411	35122411
100 mm	G½B	Axial	Edelstahl 304	1,6	0/600 mbar	KP100 D411	35123411
100 mm	G½B	Axial	Edelstahl 304	1,6	0/1.000 mbar	KP100 D411	35124411

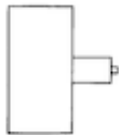
Blaue Art.-Nr. = Lagerware





**KP160 D411**

Gehäuse-∅	Anschluss	Ausrichtung	Gehäuse	Genauigkeits- klasse	Anzeigebereich	Typ	Art.-Nr.
160 mm	G½B	Axial	Edelstahl 304	4,0	-6/0 mbar	KP160 D411	35151411
160 mm	G½B	Axial	Edelstahl 304	4,0	-10/0 mbar	KP160 D411	35152411
160 mm	G½B	Axial	Edelstahl 304	4,0	-16/0 mbar	KP160 D411	35153411
160 mm	G½B	Axial	Edelstahl 304	4,0	0/6 mbar	KP160 D411	35163411
160 mm	G½B	Axial	Edelstahl 304	4,0	0/10 mbar	KP160 D411	35164411
160 mm	G½B	Axial	Edelstahl 304	4,0	0/16 mbar	KP160 D411	35165411
160 mm	G½B	Axial	Edelstahl 304	1,6	-25/0 mbar	KP160 D411	35154411
160 mm	G½B	Axial	Edelstahl 304	1,6	-40/0 mbar	KP160 D411	35155411
160 mm	G½B	Axial	Edelstahl 304	1,6	-60/0 mbar	KP160 D411	35156411
160 mm	G½B	Axial	Edelstahl 304	1,6	-100/0 mbar	KP160 D411	35157411
160 mm	G½B	Axial	Edelstahl 304	1,6	-160/0 mbar	KP160 D411	35158411
160 mm	G½B	Axial	Edelstahl 304	1,6	-250/0 mbar	KP160 D411	35159411
160 mm	G½B	Axial	Edelstahl 304	1,6	-400/0 mbar	KP160 D411	35160411
160 mm	G½B	Axial	Edelstahl 304	1,6	-600/0 mbar	KP160 D411	35161411
160 mm	G½B	Axial	Edelstahl 304	1,6	-1.000/0 mbar	KP160 D411	35162411
160 mm	G½B	Axial	Edelstahl 304	1,6	0/25 mbar	KP160 D411	35166411
160 mm	G½B	Axial	Edelstahl 304	1,6	0/40 mbar	KP160 D411	35167411
160 mm	G½B	Axial	Edelstahl 304	1,6	0/60 mbar	KP160 D411	35168411
160 mm	G½B	Axial	Edelstahl 304	1,6	0/100 mbar	KP160 D411	35169411
160 mm	G½B	Axial	Edelstahl 304	1,6	0/160 mbar	KP160 D411	35170411
160 mm	G½B	Axial	Edelstahl 304	1,6	0/250 mbar	KP160 D411	35171411
160 mm	G½B	Axial	Edelstahl 304	1,6	0/400 mbar	KP160 D411	35172411
160 mm	G½B	Axial	Edelstahl 304	1,6	0/600 mbar	KP160 D411	35173411
160 mm	G½B	Axial	Edelstahl 304	1,6	0/1.000 mbar	KP160 D411	35174411



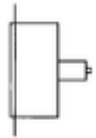
Blaue Art.-Nr. = Lagerware





**KP63 D431**

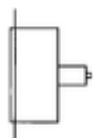
Gehäuse-∅	Anschluss	Ausrichtung	Gehäuse	Genauigkeits- klasse	Anzeigebereich	Typ	Art.-Nr.
63 mm	G¼B	Axial	Edelstahl 304	1,6	-25/0 mbar	KP63 D431	35004431
63 mm	G¼B	Axial	Edelstahl 304	1,6	-40/0 mbar	KP63 D431	35005431
63 mm	G¼B	Axial	Edelstahl 304	1,6	-60/0 mbar	KP63 D431	35006431
63 mm	G¼B	Axial	Edelstahl 304	1,6	-100/0 mbar	KP63 D431	35007431
63 mm	G¼B	Axial	Edelstahl 304	1,6	-160/0 mbar	KP63 D431	35008431
63 mm	G¼B	Axial	Edelstahl 304	1,6	-250/0 mbar	KP63 D431	35009431
63 mm	G¼B	Axial	Edelstahl 304	1,6	-400/0 mbar	KP63 D431	35010431
63 mm	G¼B	Axial	Edelstahl 304	1,6	-600/0 mbar	KP63 D431	35011431
63 mm	G¼B	Axial	Edelstahl 304	1,6	-1.000/0 mbar	KP63 D431	35012431
63 mm	G¼B	Axial	Edelstahl 304	1,6	0/25 mbar	KP63 D431	35016431
63 mm	G¼B	Axial	Edelstahl 304	1,6	0/40 mbar	KP63 D431	35017431
63 mm	G¼B	Axial	Edelstahl 304	1,6	0/60 mbar	KP63 D431	35018431
63 mm	G¼B	Axial	Edelstahl 304	1,6	0/100 mbar	KP63 D431	35019431
63 mm	G¼B	Axial	Edelstahl 304	1,6	0/160 mbar	KP63 D431	35020431
63 mm	G¼B	Axial	Edelstahl 304	1,6	0/250 mbar	KP63 D431	35021431
63 mm	G¼B	Axial	Edelstahl 304	1,6	0/400 mbar	KP63 D431	35022431
63 mm	G¼B	Axial	Edelstahl 304	1,6	0/600 mbar	KP63 D431	35023431
63 mm	G¼B	Axial	Edelstahl 304	1,6	0/1.000 mbar	KP63 D431	35024431



Blaue Art.-Nr. = Lagerware

**KP100 D431**

Gehäuse-∅	Anschluss	Ausrichtung	Gehäuse	Genauigkeits- klasse	Anzeigebereich	Typ	Art.-Nr.
100 mm	G½B	Axial	Edelstahl 304	1,6	-25/0 mbar	KP100 D431	35104431
100 mm	G½B	Axial	Edelstahl 304	1,6	-40/0 mbar	KP100 D431	35105431
100 mm	G½B	Axial	Edelstahl 304	1,6	-60/0 mbar	KP100 D431	35106431
100 mm	G½B	Axial	Edelstahl 304	1,6	-100/0 mbar	KP100 D431	35107431
100 mm	G½B	Axial	Edelstahl 304	1,6	-160/0 mbar	KP100 D431	35108431
100 mm	G½B	Axial	Edelstahl 304	1,6	-250/0 mbar	KP100 D431	35109431
100 mm	G½B	Axial	Edelstahl 304	1,6	-400/0 mbar	KP100 D431	35110431



Blaue Art.-Nr. = Lagerware



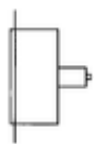
Gehäuse-∅	Anschluss	Ausrichtung	Gehäuse	Genauigkeits- klasse	Anzeigebereich	Typ	Art.-Nr.
100 mm	G½B	Axial	Edelstahl 304	1,6	-600/0 mbar	KP100 D431	35111431
100 mm	G½B	Axial	Edelstahl 304	1,6	-1.000/0 mbar	KP100 D431	35112431
100 mm	G½B	Axial	Edelstahl 304	1,6	0/25 mbar	KP100 D431	35116431
100 mm	G½B	Axial	Edelstahl 304	1,6	0/40 mbar	KP100 D431	35117431
100 mm	G½B	Axial	Edelstahl 304	1,6	0/60 mbar	KP100 D431	35118431
100 mm	G½B	Axial	Edelstahl 304	1,6	0/100 mbar	KP100 D431	35119431
100 mm	G½B	Axial	Edelstahl 304	1,6	0/160 mbar	KP100 D431	35120431
100 mm	G½B	Axial	Edelstahl 304	1,6	0/250 mbar	KP100 D431	35121431
100 mm	G½B	Axial	Edelstahl 304	1,6	0/400 mbar	KP100 D431	35122431
100 mm	G½B	Axial	Edelstahl 304	1,6	0/600 mbar	KP100 D431	35123431
100 mm	G½B	Axial	Edelstahl 304	1,6	0/1.000 mbar	KP100 D431	35124431

Blaue Art.-Nr. = Lagerware

**KP160 D431**

Gehäuse-∅	Anschluss	Ausrichtung	Gehäuse	Genauigkeits- klasse	Anzeigebereich	Typ	Art.-Nr.
160 mm	G½B	Axial	Edelstahl 304	4,0	-6/0 mbar	KP160 D431	35151431
160 mm	G½B	Axial	Edelstahl 304	4,0	-10/0 mbar	KP160 D431	35152431
160 mm	G½B	Axial	Edelstahl 304	4,0	-16/0 mbar	KP160 D431	35153431
160 mm	G½B	Axial	Edelstahl 304	4,0	0/6 mbar	KP160 D431	35163431
160 mm	G½B	Axial	Edelstahl 304	4,0	0/10 mbar	KP160 D431	35164431
160 mm	G½B	Axial	Edelstahl 304	4,0	0/16 mbar	KP160 D431	35165431
160 mm	G½B	Axial	Edelstahl 304	1,6	-25/0 mbar	KP160 D431	35154431
160 mm	G½B	Axial	Edelstahl 304	1,6	-40/0 mbar	KP160 D431	35155431
160 mm	G½B	Axial	Edelstahl 304	1,6	-60/0 mbar	KP160 D431	35156431
160 mm	G½B	Axial	Edelstahl 304	1,6	-100/0 mbar	KP160 D431	35157431
160 mm	G½B	Axial	Edelstahl 304	1,6	-160/0 mbar	KP160 D431	35158431
160 mm	G½B	Axial	Edelstahl 304	1,6	-250/0 mbar	KP160 D431	35159431
160 mm	G½B	Axial	Edelstahl 304	1,6	-400/0 mbar	KP160 D431	35160431
160 mm	G½B	Axial	Edelstahl 304	1,6	-600/0 mbar	KP160 D431	35161431
160 mm	G½B	Axial	Edelstahl 304	1,6	-1.000/0 mbar	KP160 D431	35162431

Blaue Art.-Nr. = Lagerware





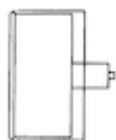
Gehäuse-∅	Anschluss	Ausrichtung	Gehäuse	Genauigkeits- klasse	Anzeigebereich	Typ	Art.-Nr.
160 mm	G½B	Axial	Edelstahl 304	1,6	0/25 mbar	KP160 D431	35166431
160 mm	G½B	Axial	Edelstahl 304	1,6	0/40 mbar	KP160 D431	35167431
160 mm	G½B	Axial	Edelstahl 304	1,6	0/60 mbar	KP160 D431	35168431
160 mm	G½B	Axial	Edelstahl 304	1,6	0/100 mbar	KP160 D431	35169431
160 mm	G½B	Axial	Edelstahl 304	1,6	0/160 mbar	KP160 D431	35170431
160 mm	G½B	Axial	Edelstahl 304	1,6	0/250 mbar	KP160 D431	35171431
160 mm	G½B	Axial	Edelstahl 304	1,6	0/400 mbar	KP160 D431	35172431
160 mm	G½B	Axial	Edelstahl 304	1,6	0/600 mbar	KP160 D431	35173431
160 mm	G½B	Axial	Edelstahl 304	1,6	0/1.000 mbar	KP160 D431	35174431

Blaue Art.-Nr. = Lagerware

**KP63 D451**

Gehäuse-∅	Anschluss	Ausrichtung	Gehäuse	Genauigkeits- klasse	Anzeigebereich	Typ	Art.-Nr.
63 mm	G¼B	Axial	Edelstahl 304	1,6	-25/0 mbar	KP63 D451	35004451
63 mm	G¼B	Axial	Edelstahl 304	1,6	-40/0 mbar	KP63 D451	35005451
63 mm	G¼B	Axial	Edelstahl 304	1,6	-60/0 mbar	KP63 D451	35006451
63 mm	G¼B	Axial	Edelstahl 304	1,6	-100/0 mbar	KP63 D451	35007451
63 mm	G¼B	Axial	Edelstahl 304	1,6	-160/0 mbar	KP63 D451	35008451
63 mm	G¼B	Axial	Edelstahl 304	1,6	-250/0 mbar	KP63 D451	35009451
63 mm	G¼B	Axial	Edelstahl 304	1,6	-400/0 mbar	KP63 D451	35010451
63 mm	G¼B	Axial	Edelstahl 304	1,6	-600/0 mbar	KP63 D451	35011451
63 mm	G¼B	Axial	Edelstahl 304	1,6	-1.000/0 mbar	KP63 D451	35012451
63 mm	G¼B	Axial	Edelstahl 304	1,6	0/25 mbar	KP63 D451	35016451
63 mm	G¼B	Axial	Edelstahl 304	1,6	0/40 mbar	KP63 D451	35017451
63 mm	G¼B	Axial	Edelstahl 304	1,6	0/60 mbar	KP63 D451	35018451
63 mm	G¼B	Axial	Edelstahl 304	1,6	0/100 mbar	KP63 D451	35019451
63 mm	G¼B	Axial	Edelstahl 304	1,6	0/160 mbar	KP63 D451	35020451
63 mm	G¼B	Axial	Edelstahl 304	1,6	0/250 mbar	KP63 D451	35021451

Blaue Art.-Nr. = Lagerware





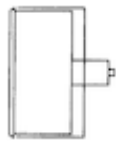
Gehäuse-∅	Anschluss	Ausrichtung	Gehäuse	Genauigkeits- klasse	Anzeigebereich	Typ	Art.-Nr.
63 mm	G¼B	Axial	Edelstahl 304	1,6	0/400 mbar	KP63 D451	35022451
63 mm	G¼B	Axial	Edelstahl 304	1,6	0/600 mbar	KP63 D451	35023451
63 mm	G¼B	Axial	Edelstahl 304	1,6	0/1.000 mbar	KP63 D451	35024451

Blaue Art.-Nr. = Lagerware

**KP100 D451**

Gehäuse-∅	Anschluss	Ausrichtung	Gehäuse	Genauigkeits- klasse	Anzeigebereich	Typ	Art.-Nr.
100 mm	G½B	Axial	Edelstahl 304	1,6	-25/0 mbar	KP100 D451	35104451
100 mm	G½B	Axial	Edelstahl 304	1,6	-40/0 mbar	KP100 D451	35105451
100 mm	G½B	Axial	Edelstahl 304	1,6	-60/0 mbar	KP100 D451	35106451
100 mm	G½B	Axial	Edelstahl 304	1,6	-100/0 mbar	KP100 D451	35107451
100 mm	G½B	Axial	Edelstahl 304	1,6	-160/0 mbar	KP100 D451	35108451
100 mm	G½B	Axial	Edelstahl 304	1,6	-250/0 mbar	KP100 D451	35109451
100 mm	G½B	Axial	Edelstahl 304	1,6	-400/0 mbar	KP100 D451	35110451
100 mm	G½B	Axial	Edelstahl 304	1,6	-600/0 mbar	KP100 D451	35111451
100 mm	G½B	Axial	Edelstahl 304	1,6	-1.000/0 mbar	KP100 D451	35112451
100 mm	G½B	Axial	Edelstahl 304	1,6	0/25 mbar	KP100 D451	35116451
100 mm	G½B	Axial	Edelstahl 304	1,6	0/40 mbar	KP100 D451	35117451
100 mm	G½B	Axial	Edelstahl 304	1,6	0/60 mbar	KP100 D451	35118451
100 mm	G½B	Axial	Edelstahl 304	1,6	0/100 mbar	KP100 D451	35119451
100 mm	G½B	Axial	Edelstahl 304	1,6	0/160 mbar	KP100 D451	35120451
100 mm	G½B	Axial	Edelstahl 304	1,6	0/250 mbar	KP100 D451	35121451
100 mm	G½B	Axial	Edelstahl 304	1,6	0/400 mbar	KP100 D451	35122451
100 mm	G½B	Axial	Edelstahl 304	1,6	0/600 mbar	KP100 D451	35123451
100 mm	G½B	Axial	Edelstahl 304	1,6	0/1.000 mbar	KP100 D451	35124451

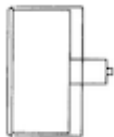
Blaue Art.-Nr. = Lagerware





**KP160 D451**

Gehäuse-∅	Anschluss	Ausrichtung	Gehäuse	Genauigkeits- klasse	Anzeigebereich	Typ	Art.-Nr.
160 mm	G½B	Axial	Edelstahl 304	4,0	-6/0 mbar	KP160 D451	35151451
160 mm	G½B	Axial	Edelstahl 304	4,0	-10/0 mbar	KP160 D451	35152451
160 mm	G½B	Axial	Edelstahl 304	4,0	-16/0 mbar	KP160 D451	35153451
160 mm	G½B	Axial	Edelstahl 304	4,0	0/6 mbar	KP160 D451	35163451
160 mm	G½B	Axial	Edelstahl 304	4,0	0/10 mbar	KP160 D451	35164451
160 mm	G½B	Axial	Edelstahl 304	4,0	0/16 mbar	KP160 D451	35165451
160 mm	G½B	Axial	Edelstahl 304	1,6	-25/0 mbar	KP160 D451	35154451
160 mm	G½B	Axial	Edelstahl 304	1,6	-40/0 mbar	KP160 D451	35155451
160 mm	G½B	Axial	Edelstahl 304	1,6	-60/0 mbar	KP160 D451	35156451
160 mm	G½B	Axial	Edelstahl 304	1,6	-100/0 mbar	KP160 D451	35157451
160 mm	G½B	Axial	Edelstahl 304	1,6	-160/0 mbar	KP160 D451	35158451
160 mm	G½B	Axial	Edelstahl 304	1,6	-250/0 mbar	KP160 D451	35159451
160 mm	G½B	Axial	Edelstahl 304	1,6	-400/0 mbar	KP160 D451	35160451
160 mm	G½B	Axial	Edelstahl 304	1,6	-600/0 mbar	KP160 D451	35161451
160 mm	G½B	Axial	Edelstahl 304	1,6	-1.000/0 mbar	KP160 D451	35162451
160 mm	G½B	Axial	Edelstahl 304	1,6	0/25 mbar	KP160 D451	35166451
160 mm	G½B	Axial	Edelstahl 304	1,6	0/40 mbar	KP160 D451	35167451
160 mm	G½B	Axial	Edelstahl 304	1,6	0/60 mbar	KP160 D451	35168451
160 mm	G½B	Axial	Edelstahl 304	1,6	0/100 mbar	KP160 D451	35169451
160 mm	G½B	Axial	Edelstahl 304	1,6	0/160 mbar	KP160 D451	35170451
160 mm	G½B	Axial	Edelstahl 304	1,6	0/250 mbar	KP160 D451	35171451
160 mm	G½B	Axial	Edelstahl 304	1,6	0/400 mbar	KP160 D451	35172451
160 mm	G½B	Axial	Edelstahl 304	1,6	0/600 mbar	KP160 D451	35173451
160 mm	G½B	Axial	Edelstahl 304	1,6	0/1.000 mbar	KP160 D451	35174451



Blaue Art.-Nr. = Lagerware