



Druckmessumformer HydroFox® DMU 07 für Füllstandmessung



Benefits

- Frontbündige Membrane
- Ohne Übertragungsflüssigkeit
- Mechanisch unempfindlicher Keramiksensor
- Geringer Temperaturfehler
- Hohe Überdrucksicherheit

Anwendung

Für elektronische, kontinuierliche Füllstandmessung von Flüssigkeiten bzw. zur Druckmessung von Flüssigkeiten und Gasen im Anlagenbau.

Beschreibung

Druckmessumformer wandeln den physikalischen Druck in ein druckproportionales elektrisches Signal. Die Basis der Druckaufnahme des HydroFox® DMU 07 bildet eine kapazitive Keramik-Messzelle.



Technische Daten

Messgenauigkeit

Kennlinienabweichung nach IEC 60770 – Grenzpunkteinstellung
(Nichtlinearität, Hysterese, Reproduzierbarkeit)
< ± 0,35 % FSO

Messbereich

Siehe Bestelltabelle

Überdrucksicherheit

≤ 400 mbar: Mind. 25 x FS
> 400 mbar: Mind. 3 x FS

Temperatureinsatzbereich

Medium: -40/+125 °C
Umgebung: -40/+85 °C
Lagerung: -40/+100 °C

Temperaturfehlerband

≤ 0,1 % FSO/10 K im kompensierten Bereich -20/+80 °C

Dynamisches Verhalten

Ansprechzeit: ≤ 200 ms

Prozessanschluss

G1½B mit frontbündiger Membrane

Werkstoff

Gehäuse: Edelstahl 316 L
Druckanschluss: Edelstahl 316 L
Membrane: Keramik (Al₂O₃ 96 %)
Dichtung: FKM (Viton)

Optionen

- Druckanschluss aus PVDF
- Andere Dichtungswerkstoffe
- Feldgehäuse (Edelstahl 303)
- Höhere Genauigkeit
- Andere Ausgangssignale
- Ex-Ausführung
 - Ex II 1/2G Ex ia IIC T4 Ga/Gb
 - Ex II 1G Ex ia IIC oder IIB T6 oder T4 Ga (Metallgehäuse)
 - Ex II 1/2D Ex ia IIIC T 110 °C Da/Db
 - Ex II 10 Ex ia IIIC T 110 °C (Metallgehäuse)

Versorgungsspannung

DC 9 – 32 V

Ausgangssignal

2-Leiter, 4–20 mA

Bürde

$R_{Max} = [(U_B - U_{Bmin})/0,02 A] \Omega$

Stromaufnahme

< 21 mA

Elektrische Schutzmaßnahmen

Kurzschluss- und verpolungssicher

Elektrischer Anschluss

Stecker und Kabeldose nach ISO 4400 (DIN 43650-A)

Schutzart

IP 65 (EN 60529)

CE-Konformität

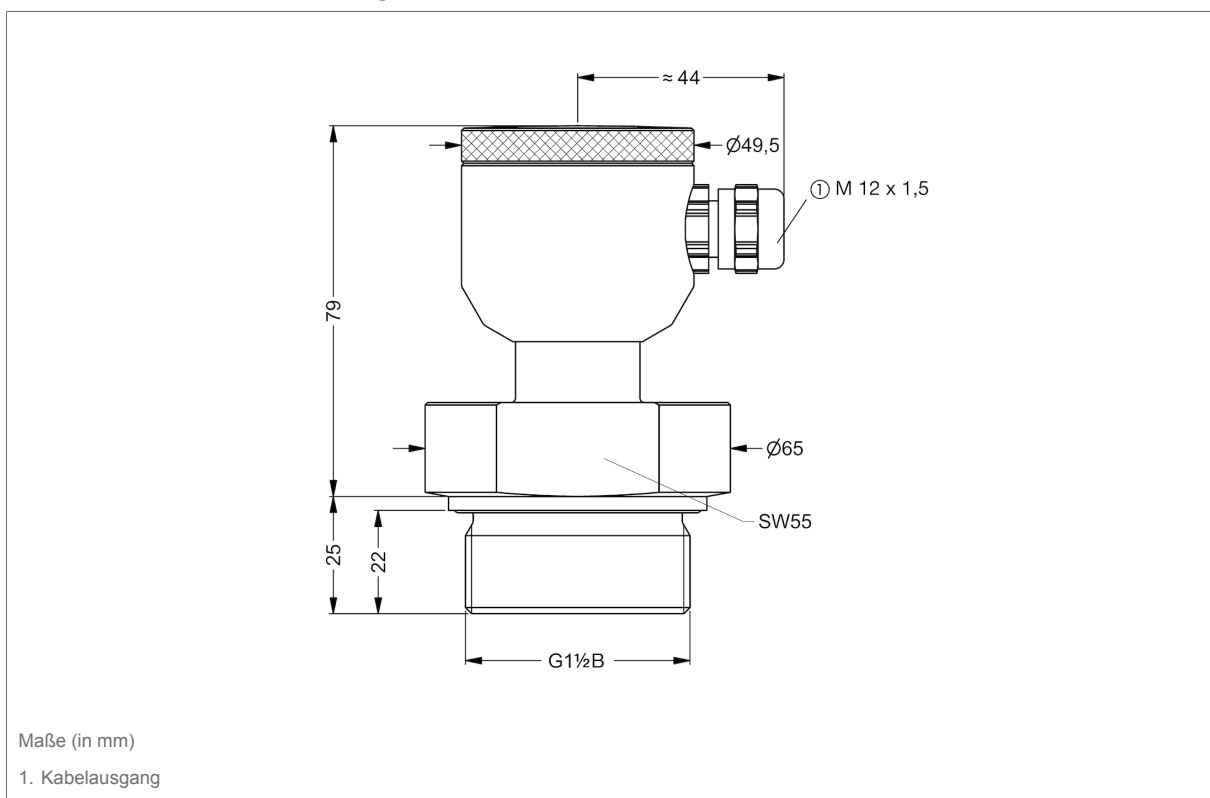
EMV-Richtlinie 2014/30/EU
RoHS-Richtlinie 2011/65/EU
Druckgeräte-Richtlinie 2014/68/EU



Detailansichten



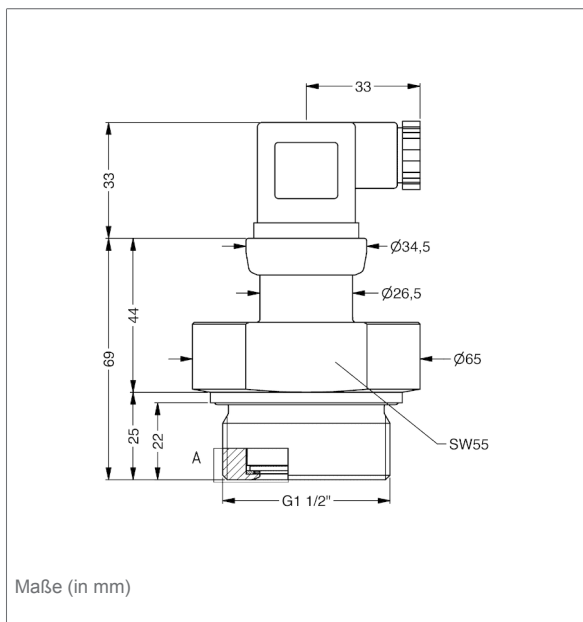
DMU 07 FG - Anschluss G1½B Feldgehäuse



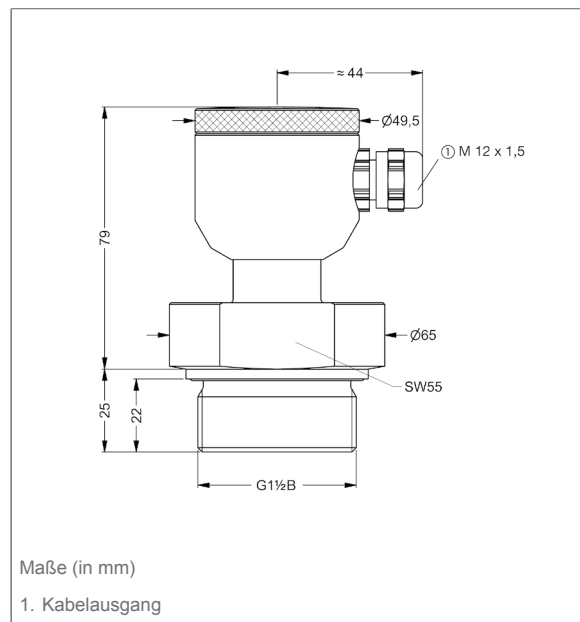


Technische Zeichnungen

DMU 07 - Anschluss G1½B DIN 3852-Form E – Stecker und Kabeldose ISO 4400, Druckanschluss aus Edelstahl



DMU 07 FG - Anschluss G1½B Feldgehäuse



Ausführungen

Typ	Anschluss	Messbereich	Art.-Nr.
HydroFox® DMU 07	G1½B	0/40 mbar	31789
HydroFox® DMU 07	G1½B	0/60 mbar	31790
HydroFox® DMU 07	G1½B	0/100 mbar	31791
HydroFox® DMU 07	G1½B	0/160 mbar	31792
HydroFox® DMU 07	G1½B	0/200 mbar	31793
HydroFox® DMU 07	G1½B	0/250 mbar	31794
HydroFox® DMU 07	G1½B	0/400 mbar	31795
HydroFox® DMU 07	G1½B	0/600 mbar	31796
HydroFox® DMU 07	G1½B	0/1 bar	31797
HydroFox® DMU 07	G1½B	0/1,6 bar	31798
HydroFox® DMU 07	G1½B	0/2 bar	31799
HydroFox® DMU 07	G1½B	0/4 bar	31800



Blaue Art.-Nr. = Lagerware



Typ	Anschluss	Messbereich	Art.-Nr.
HydroFox® DMU 07	G1½B	0/6 bar	31801
HydroFox® DMU 07	G1½B	0/10 bar	31802
HydroFox® DMU 07 FG	G1½B	0/40 mbar	31821
HydroFox® DMU 07 FG	G1½B	0/60 mbar	31805
HydroFox® DMU 07 FG	G1½B	0/100 mbar	31547
HydroFox® DMU 07 FG	G1½B	0/160 mbar	31806
HydroFox® DMU 07 FG	G1½B	0/200 mbar	31548
HydroFox® DMU 07 FG	G1½B	0/250 mbar	31807
HydroFox® DMU 07 FG	G1½B	0/400 mbar	31549
HydroFox® DMU 07 FG	G1½B	0/600 mbar	31808
HydroFox® DMU 07 FG	G1½B	0/1 bar	31550
HydroFox® DMU 07 FG	G1½B	0/1,6 bar	31809
HydroFox® DMU 07 FG	G1½B	0/2 bar	31551
HydroFox® DMU 07 FG	G1½B	0/4 bar	31552
HydroFox® DMU 07 FG	G1½B	0/6 bar	31810
HydroFox® DMU 07 FG	G1½B	0/10 bar	31553



Blaue Art.-Nr. = Lagerware