

Rohrfeder-Manometer RF für Heizung/Sanitär



Benefits

- Mit selbstdichtendem Anschlussgewinde (NG 50 und 63) für schnelle Montage
- Korrosionsfestes Gehäuse

Anwendung

Für gasförmige und flüssige, nicht hochviskose und nicht kristallisierende Medien, die Kupferlegierungen und EPDM nicht angreifen.
! Bei Medium Gas oder Dampf unbedingt Tabelle „Auswahlkriterien gemäß EN 837-2“ (s. Anhang) beachten!

Technische Daten

Nenngröße

50 – 63 – 80 – 100

Genauigkeitsklasse (EN 837-1/6)

2,5

Anzeigebereiche

-1/0 bar
0/1 bar
0/1,6 bar
0/2,5 bar
0/4 bar
0/6 bar
0/10 bar
0/16 bar
0/25 bar

Verwendungsbereich

Ruhende Belastung: $\frac{3}{4}$ x Skalenendwert

Dynamische Belastung: $\frac{3}{4}$ x Skalenendwert

Kurzzeitig: Skalenendwert

Temperatureinsatzbereich

Medium: Max. 60 °C

Umgebung: -20/+60 °C

Temperaturverhalten

Anzeigefehler bei Abweichung von der Normaltemperatur 20 °C am Messsystem:

bei Temperaturzunahme ca. $\pm 0,4$ %/10 K,

bei Temperaturabnahme ca. $\pm 0,4$ %/10 K

vom jeweiligen Skalenendwert

Schutzart

IP 32 (EN 60529)

Standardausführung

Anschluss

Messing, axial oder radial

NG 50: G $\frac{1}{4}$ B, selbstdichtend mit PTFE-Dichtring

NG 63: G $\frac{1}{4}$ B, selbstdichtend mit PTFE-Dichtring

NG 80: G $\frac{1}{2}$ B

NG 100: G $\frac{1}{2}$ B

Messglied

Rohrfeder, Kreisformfeder

Kupferlegierung

Zeigerwerk

Messing

Zifferblatt

Kunststoff, weiß

Skalierung schwarz

Zeiger

Kunststoff, schwarz

Gehäuse

Kunststoff (ABS), schwarz, hochschlag- und korrosionsfest

Sichtscheibe

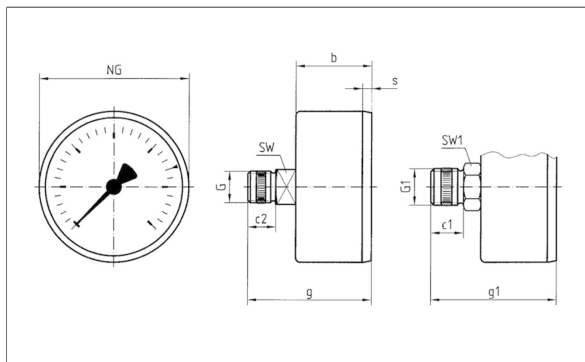
Kunststoff, eingeclipst

NG 80: Mit verstellbarem roten Markenzeiger

NG 100: Mit verstellbarem roten Markenzeiger

Technische Zeichnungen

RF/HZ 63 – Anschluss axial, zentrisch

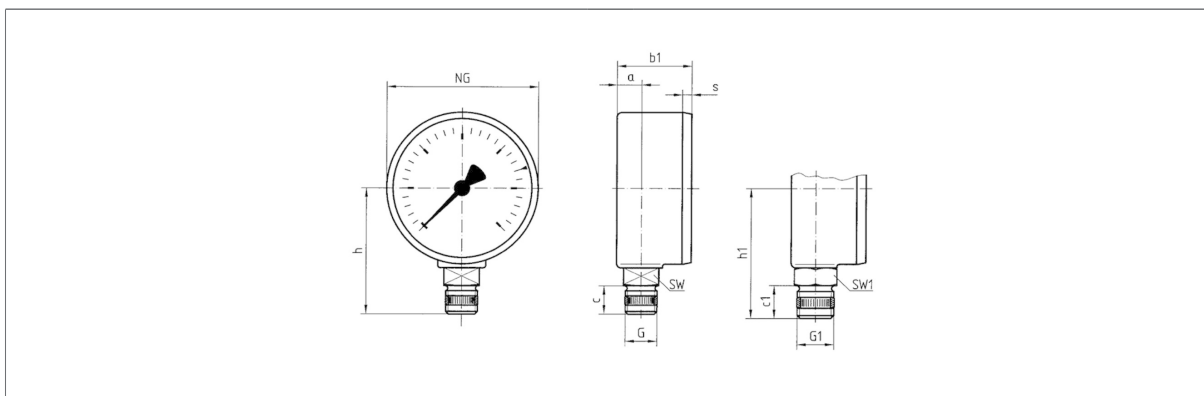


Maße (mm)

NG	b	c1	c2	g1	g2	G	G1	s	SW	SW1
63	30,4	13	11,5	49,9	50,4	G $\frac{1}{4}$ B	G $\frac{1}{4}$ B	3,7	14	17



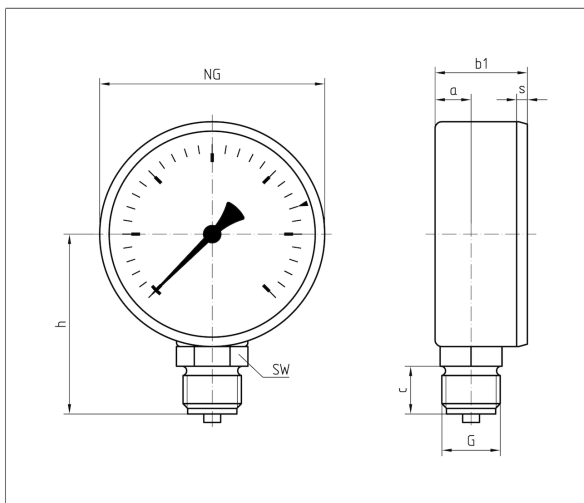
RF/HZ 63 – Anschluss radial



Maße (mm)

NG	a	b1	c	c1	G	G1	h	h1	s	SW	SW1
63	9,8	29,7	11,2	13	G½B	G¾B	49,5	51,5	3,7	14	17

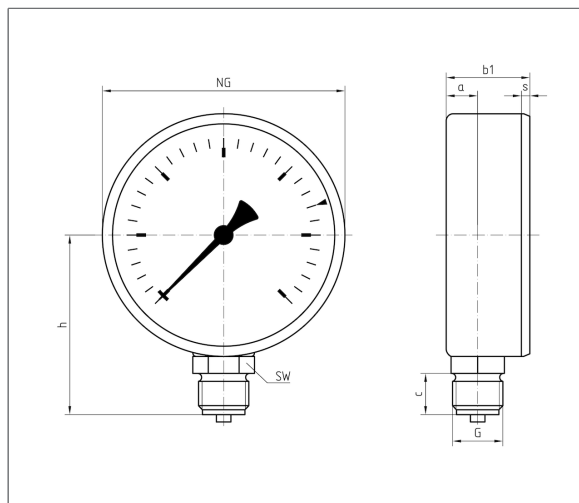
RF 80/HY 80/HZ 80 – Anschluss radial



Maße (mm)

NG	a	b1	c	G	h	s	SW
80	12,8	32,8	17	G½B	64	2,8	14

RF 100/HY 100 – Anschluss radial



Maße (mm)

NG	a	b1	c	G	h	s	SW
100	15,5	34,5	17	G½B	74	3,5	22



Ausführungen

RF50

	Gehäuse-∅	Anschluss	Gewinde	Ausrichtung	Anzeigebereich	Typ	Art.-Nr.
	50 mm	G¼B	Selbstdichtend mit PTFE-Dichtring	Axial	0/6 bar	RF50 ax	63127
	50 mm	G¼B	Selbstdichtend mit PTFE-Dichtring	Axial	0/10 bar	RF50 ax	63128
	50 mm	G¼B	Selbstdichtend mit PTFE-Dichtring	Axial	0/16 bar	RF50 ax	63129
	50 mm	G¼B	Selbstdichtend mit PTFE-Dichtring	Radial	0/6 bar	RF50 rad	63122
	50 mm	G¼B	Selbstdichtend mit PTFE-Dichtring	Radial	0/10 bar	RF50 rad	63123
	50 mm	G¼B	Selbstdichtend mit PTFE-Dichtring	Radial	0/16 bar	RF50 rad	63124

Blaue Art.-Nr. = Lagerware

RF63

	Gehäuse-∅	Anschluss	Gewinde	Ausrichtung	Anzeigebereich	Typ	Art.-Nr.
	63 mm	G¼B	Selbstdichtend mit PTFE-Dichtring	Axial	0/2,5 bar	RF63 ax	63536
	63 mm	G¼B	Selbstdichtend mit PTFE-Dichtring	Axial	0/4 bar	RF63 ax	63537
	63 mm	G¼B	Selbstdichtend mit PTFE-Dichtring	Axial	0/6 bar	RF63 ax	63538
	63 mm	G¼B	Selbstdichtend mit PTFE-Dichtring	Axial	0/10 bar	RF63 ax	63539
	63 mm	G¼B	Selbstdichtend mit PTFE-Dichtring	Axial	0/16 bar	RF63 ax	63540
	63 mm	G¼B	Selbstdichtend mit PTFE-Dichtring	Radial	-1/0 bar	RF63 rad	63501
	63 mm	G¼B	Selbstdichtend mit PTFE-Dichtring	Radial	0/2,5 bar	RF63 rad	63511
	63 mm	G¼B	Selbstdichtend mit PTFE-Dichtring	Radial	0/4 bar	RF63 rad	63512
	63 mm	G¼B	Selbstdichtend mit PTFE-Dichtring	Radial	0/6 bar	RF63 rad	63513
	63 mm	G¼B	Selbstdichtend mit PTFE-Dichtring	Radial	0/10 bar	RF63 rad	63514
	63 mm	G¼B	Selbstdichtend mit PTFE-Dichtring	Radial	0/16 bar	RF63 rad	63515

Blaue Art.-Nr. = Lagerware

RF80

	Gehäuse-∅	Anschluss	Ausrichtung	Anzeigebereich	Typ	Art.-Nr.
	80 mm	G½B	Radial	-1/0 bar	RF80 rad	63551
	80 mm	G½B	Radial	0/1 bar	RF80 rad	63559
	80 mm	G½B	Radial	0/1,6 bar	RF80 rad	63560
	80 mm	G½B	Radial	0/2,5 bar	RF80 rad	63561

Blaue Art.-Nr. = Lagerware



Gehäuse-∅	Anschluss	Ausrichtung	Anzeigebereich	Typ	Art.-Nr.
80 mm	G½B	Radial	0/4 bar	RF80 rad	63562
80 mm	G½B	Radial	0/6 bar	RF80 rad	63563
80 mm	G½B	Radial	0/10 bar	RF80 rad	63564
80 mm	G½B	Radial	0/16 bar	RF80 rad	63565
80 mm	G½B	Radial	0/25 bar	RF80 rad	63566

Blaue Art.-Nr. = Lagerware

RF100

Gehäuse-∅	Anschluss	Ausrichtung	Anzeigebereich	Typ	Art.-Nr.
100 mm	G½B	Radial	-1/0 bar	RF100 rad	63601
100 mm	G½B	Radial	0/1 bar	RF100 rad	63609
100 mm	G½B	Radial	0/1,6 bar	RF100 rad	63610
100 mm	G½B	Radial	0/2,5 bar	RF100 rad	63611
100 mm	G½B	Radial	0/4 bar	RF100 rad	63612
100 mm	G½B	Radial	0/6 bar	RF100 rad	63613
100 mm	G½B	Radial	0/10 bar	RF100 rad	63614
100 mm	G½B	Radial	0/16 bar	RF100 rad	63615
100 mm	G½B	Radial	0/25 bar	RF100 rad	63616

Blaue Art.-Nr. = Lagerware

