

Druckmessumformer HydroFox® DMU 08



Benefits

- Kompakte und robuste Edelstahlausführung
- Sonderjustierung in allen gängigen Druckeinheiten möglich
- Ausführung wahlweise mit PUR- oder FEP-Kabel
- Hohe Messgenauigkeit bei hervorragendem Preis-/Leistungsverhältnis
- Druckwasserdicht bis 10 m Wassersäule - ideal für den Einsatz in Überschwemmungs- und hochwassergefährdeten Gebieten
- Ex-Ausführung optional



Anwendung

Für elektronische, kontinuierliche Füllstand- und Pegelmessung, z.B. in Brunnen, Bohrlöchern, Gewässern, Behältern oder in Abwasseranlagen. Geeignet für Grundwasser, Abwasser (mit Option FEP-Kabel), Dieseldieselkraftstoff und Heizöl, sowie für den Einsatz in hochwassergefährdeten Gebieten.

Ausführungen

	Messbereich	Überlast	Art.-Nr.
HydroFox® DMU 08 mit 5 m PUR-Kabel	0/100 mbar	Mind. 5 x FS	31555
HydroFox® DMU 08 mit 5 m PUR-Kabel	0/160 mbar	Mind. 6 x FS	31556
HydroFox® DMU 08 mit 5 m PUR-Kabel	0/200 mbar	Mind. 5 x FS	31557
HydroFox® DMU 08 mit 5 m PUR-Kabel	0/250 mbar	Mind. 4 x FS	31558
HydroFox® DMU 08 mit 5 m PUR-Kabel	0/300 mbar	Mind. 3 x FS	31519

Blaue Art.-Nr. = Lagerware



	Art.-Nr.
Verschraubungsset DMU Kunststoff, G2 x 1½ x 1	52125
Kabeldose mit Druckausgleichsöffnung	31824
Abspannklemme	31825

Blaue Art.-Nr. = Lagerware

Beschreibung

Die Füllstandmessgeräte HydroFox® DMU 08 mit Siliziumtechnologie haben kalibrierte und verstärkte Sensorsignale, die als standardisierte Spannungs- oder Stromausgänge zur Verfügung stehen.

Technische Daten

Messgenauigkeit

Kennlinienabweichung nach IEC 60770 – Grenzpunkteinstellung
(Nichtlinearität, Hysterese, Reproduzierbarkeit)
≤ 0/400 mbar < ± 0,5 % FSO

Messbereich

Siehe Bestelltabelle

Temperatureinsatzbereich

Medium: -10/+70 °C

Umgebung: -10/+70 °C

Lagerung: -25/+70 °C

Temperaturfehlerband

≤ 400 mbar: ≤ ± 1 % FSO/10 K im kompensierten Bereich 0/70 °C

Dynamisches Verhalten

Ansprechzeit: ≤ 10 ms

Sonde

L x ø: 117 x 24 mm

Gewicht: 620 g

Werkstoff

Gehäuse: Edelstahl 316 L

Membrane: Edelstahl 316 L

Dichtungen: FKM (Viton)

Kabel: PUR

Druckübertragungsflüssigkeit

Silikonöl

Versorgungsspannung

DC 12 – 36 V

Ausgangssignal

4–20 mA, 2-Leiter

Bürde

$R_{Max} = [(U_B - U_{Bmin})/0,02 A] \Omega$

Stromaufnahme

< 25 mA

Elektrische Schutzmaßnahmen

Kurzschluss- und verpolungssicher

Elektrischer Anschluss

PUR-Kabel mit eingearbeitetem Luftschlauch als Referenzbezug zum umgebenden Luftdruck

Kabellänge: 5 m

Schutzart: IP 68 (EN 60529)

CE-Konformität

EMV-Richtlinie 2014/30/EU

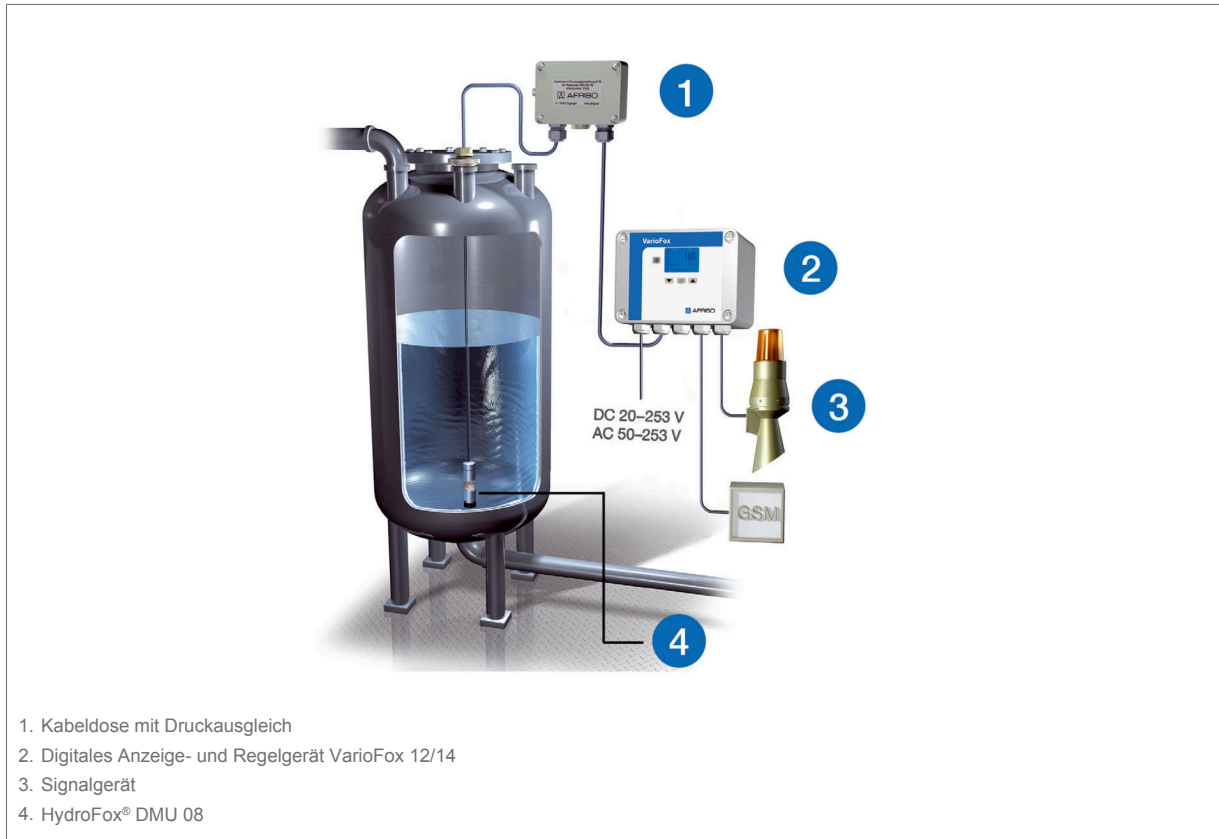
RoHS-Richtlinie 2011/65/EU

Druckgeräterichtlinie 2014/68/EU

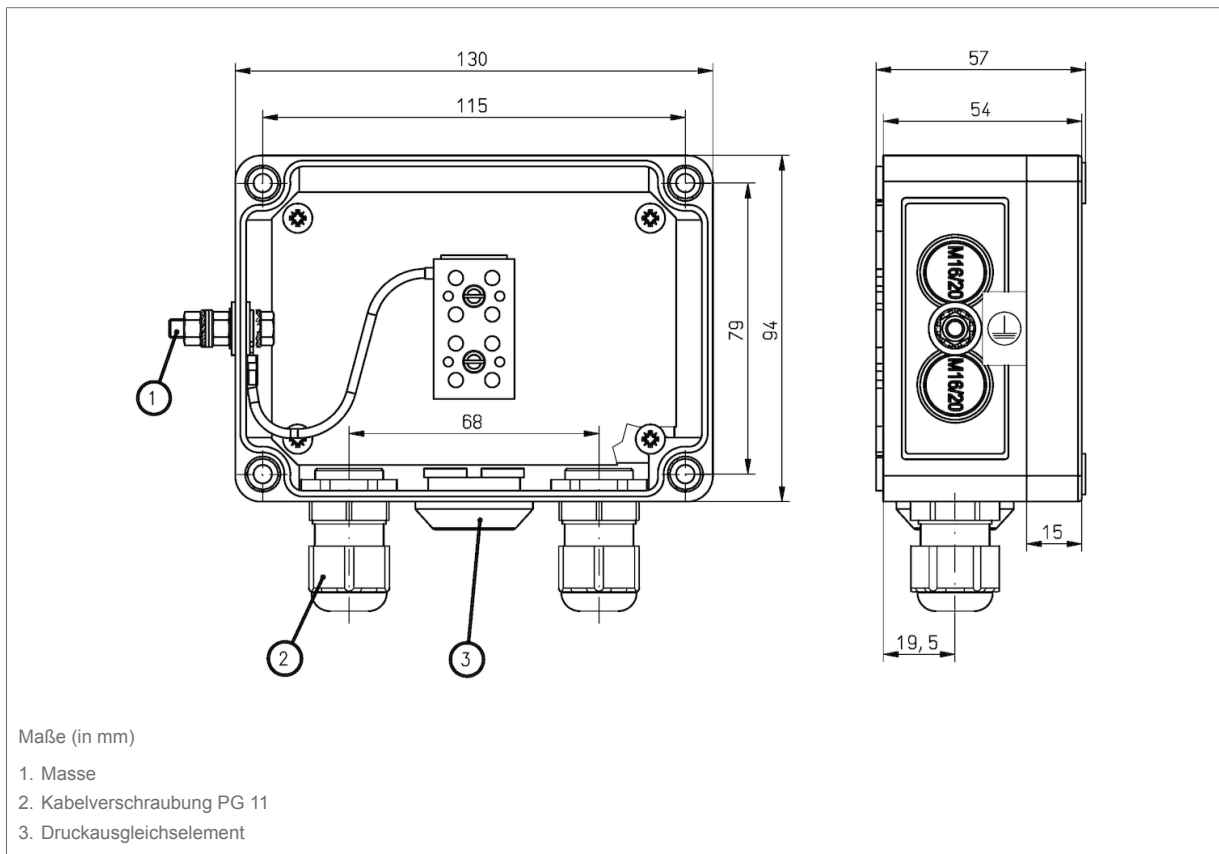
Optionen

- Gewichtsverlängerung
- Messgenauigkeit 0,1 % FSO
- FEP-Kabel
- Ex-Ausführung
- Verschraubungsset
- Kabeldose
- Abspannklemme

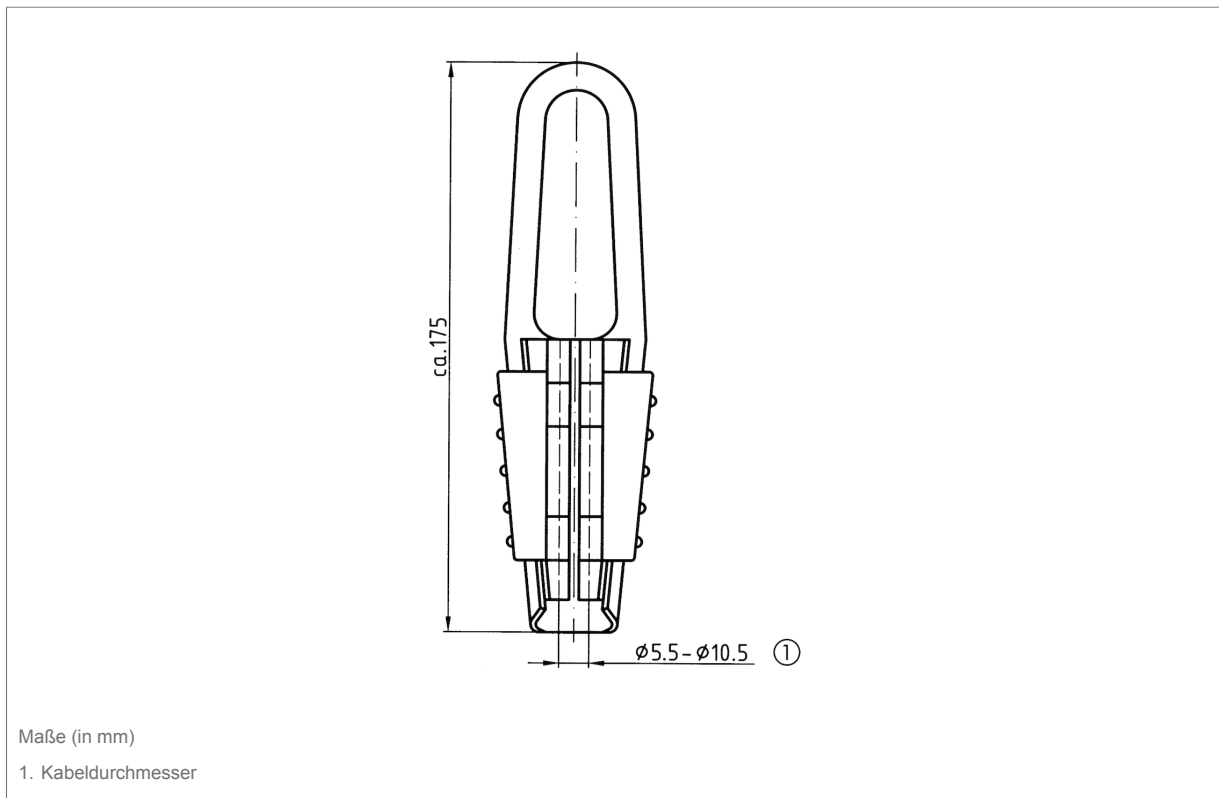
Detailansichten



Kabeldose mit Druckausgleichsöffnung

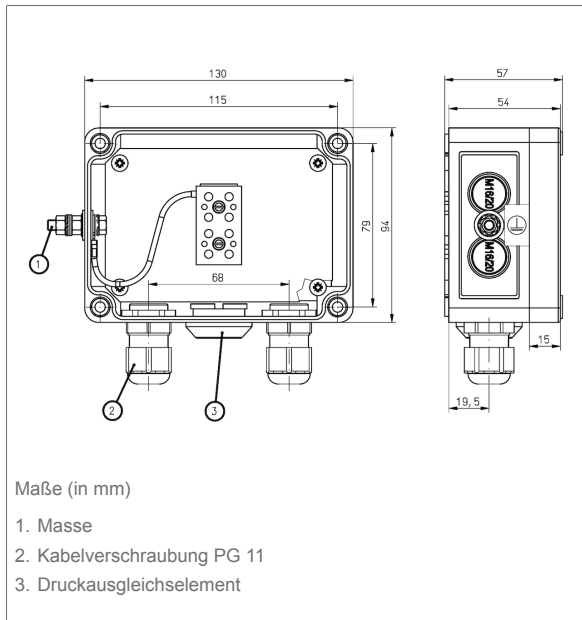


Abspannklemme

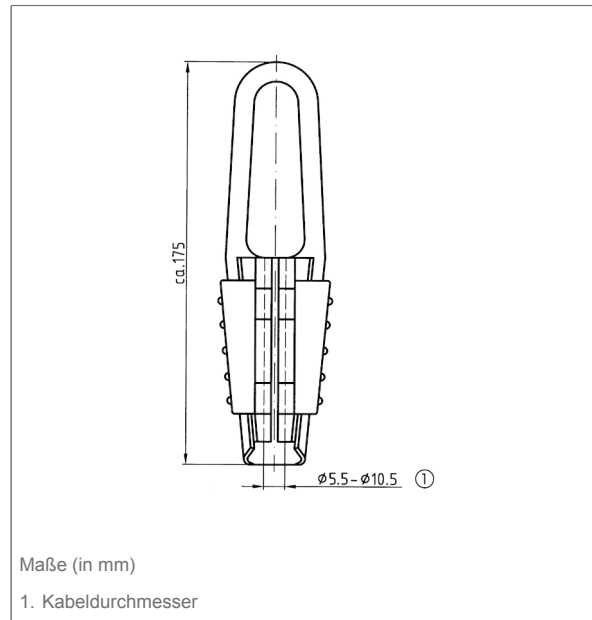


Technische Zeichnungen

Kabeldose mit Druckausgleichsöffnung

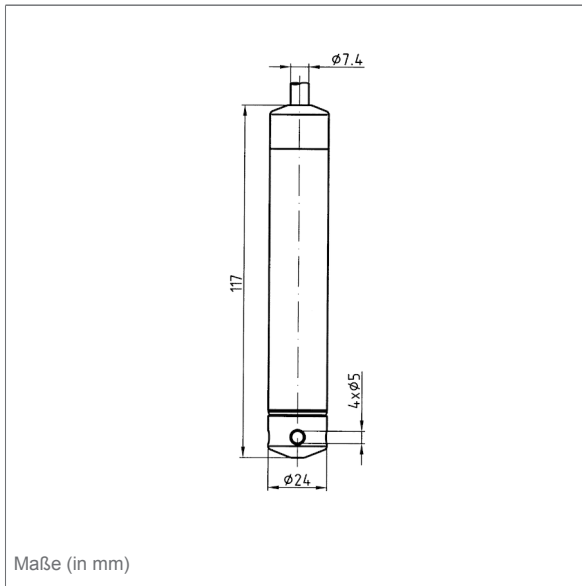


Abspannklemme





DMU 08 - Standardausführung



Verschraubungsset

