



## Membrandruckmittler MD 63 für VARINLINE®-Gehäuse



### Benefits

- Definierter Einbau und Verpressung durch metallischen Anschlag
- Hygienisches Design nach den Empfehlungen der EHEDG
- Keine Gefahr der Hinterwanderung
- SIP/CIP-reinigungsfähig


### Anwendung

Membrandruckmittler MD 63 zur sterilen Prozesstrennung von Druckmess- und -regelgeräten in Rohrleitungen oder Behältern. Zum Anbau an Rohrfederanometer, Druckmessumformer und Druckschalter. Für den tottraumfreien Einbau in sterile Prozesse. Typische Einsatzgebiete:

- Sterile Verfahrenstechnik
- Pharmaindustrie
- Biotechnologie
- Nahrungs- und Genussmittelindustrie
- Getränkemaschinen
- Molkereien
- Brauereien

### Ausführungen

für VARIVENT®/VARINLINE® In-Line-Gehäuse

	Prozessan- schluss	Messgerätean- schluss	Nenndruck	Mindestanzeigebereich* (in bar) bei Nenngroße				Art.-Nr.
				63	100	160	DMU	
	Form F	Schweißan- schluss	PN 25	4 bar	4 bar	–	1 bar	31340W
	Form N	Schweißan- schluss	PN 25	0,6 bar	0,6 bar	0,6 bar	0,6 bar	31341W

Blaue Art.-Nr. = Lagerware

### Beschreibung

Alle verwendeten Materialien sind FDA-gelistet und entsprechen Empfehlungen des hygienischen Designs der EHEDG. Druckmittler und Messgerät sind verschweißt und bilden somit eine unlösbare, schock- und vibrationsbeständige Einheit ohne zusätzliche äußere Schmutzkanten. Der Druckmittler ist für Form F und Form N lieferbar und kann durch seine kompakte Bauweise vielfältig eingesetzt werden.



## Technische Daten

### Prozessanschluss

Edelstahl 316 L

Form F für Gehäuse DN 25 und 1"

Form N für Gehäuse DN 40-125 und 1½"- 6"

### Einbaunennweite

Form F: 50 mm

Form N: 68 mm

### Membrane

Edelstahl 316 L

### Werkstoff (mediumberührt)

Edelstahl 316 L, EPDM

USP CLASS VI klassifiziert, FDA-gelistet

### Oberflächenrauheit $R_a$

$\leq 0,8 \mu\text{m}$

### Dichtung

EPDM

### Messgeräteanschluss

Schweißanschluss

### Druckübertragungsflüssigkeit

Paraffinöl (FM 09), FDA-gelistet

### Druckbereich

Siehe Variantenübersicht

### Nenndruck

PN 25

### Anbau möglich an

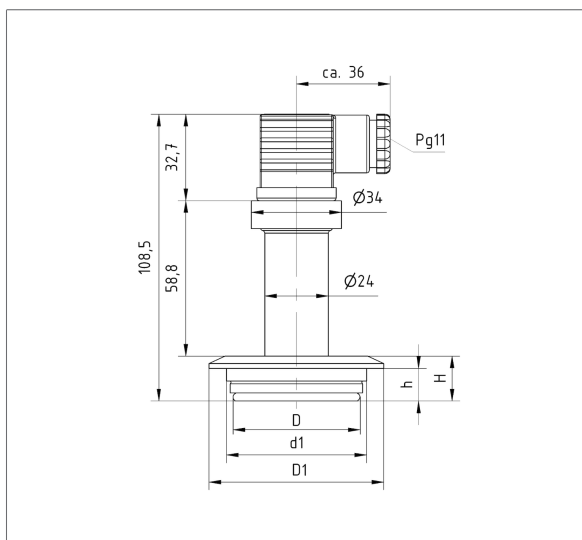
- Rohrfeder-Manometer NG 50, 63, 80, 100, 160
- Druckmessumformer (DMU)
- Druckschalter (DS)

## Optionen

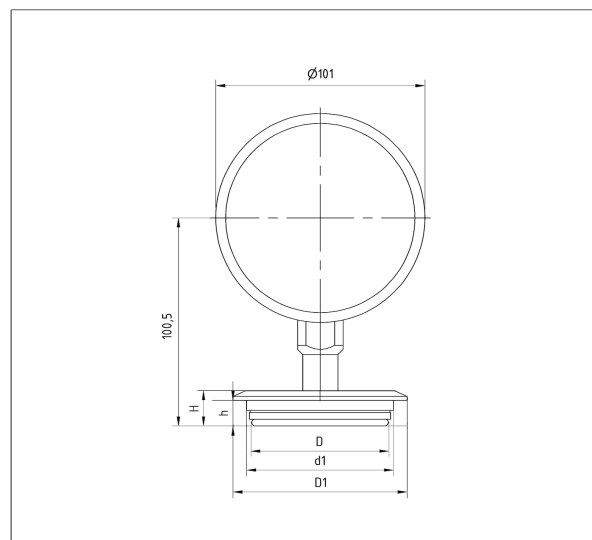
- Andere Werkstoffe
- Elektrolytisch poliert
- Kühlelement, elektroliert ( $> 100 \text{ }^\circ\text{C}$ )
- Kapillarleitung
- Andere Füllflüssigkeiten
- Zubehör (Klammern, Gehäuse und Dichtungen)

## Technische Zeichnungen

Druckmessumformer DMU 02 Vario VT mit MD 63 Varivent Form F



Manometer NG 100 mit MD 63 Varivent Form N





An- schluss	Mindestanzeigebereich (in bar) bei NenngroÙe				D	D1	d1	H	h	VARIN- LINE
	63	100	160	DMU						
VARI- VENT® Form F	4	4	-	1	50	66	53	17	12,3	DN 25, 1"
VARI- VENT® Form N	0,6	0,6	0,6	0,6	68	84	71	17	12,3	DN 40-125, 1½"-6"