



Rohrfeder-Standardmanometer Process-Gauge Typ D6



Benefits

- Extrem robustes Druckmessgerät für Off- und Onshore-Einsatz
- Glasfaserverstärktes Sicherheitsgehäuse mit bruchsicherer Trennwand und ausblasbarer Rückwand
- Integrierte Druckausgleichmembrane
- Mit Helium dichtheitsgeprüft
- GOSSTANDART zertifiziert

Anwendung

Für gasförmige und flüssige, aggressive, nicht hochviskose und nicht kristallisierende Medien. Speziell für die ölverarbeitende und chemische Industrie.

Technische Daten

Typ
D6

Nenngröße
4,5

Genauigkeitsklasse (ASME B 40.100)
Grade 2A (entspricht Kl. 0,5)

Anzeigebereiche (EN 837-1/5)
Siehe Bestelltabelle

Verwendungsbereich
Ruhende Belastung: Skalenendwert
Dynamische Belastung: 0,9 x Skalenendwert
Kurzzeitig: 1,3 x Skalenendwert

Temperatureinsatzbereich

Medium: Max. 100 °C
Umgebung: -20/+65 °C

Temperaturverhalten

Anzeigefehler bei Abweichung von der Normaltemperatur 20 °C am Messsystem:

bei Temperaturzunahme ca. $\pm 0,4 \text{ \%}/10 \text{ K}$,
bei Temperaturabnahme ca. $\pm 0,4 \text{ \%}/10 \text{ K}$
vom jeweiligen Skalenendwert

Schutzart

IP 67 (EN 60529)



Standardausführung

Anschluss

Messing: D601
Messing: D611
Edelstahl 316 L: D602
Edelstahl 316 L: D612
Radial oder axial ex-
zentrisch

Messglied

Rohrfeder, Edelstahl
316 Ti/316 L
≤ 60 bar: Kreisformfeder
> 60 bar: Schraubenformfeder
Dichtheitsgeprüft mit
Helium

Zeigerwerk

Edelstahl

Zifferblatt

Aluminium, weiß
Skalierung schwarz

Optionen

- Glycerinfüllung (Typ D 6)
- Silikonölfüllung (Typ D6)
- Messsystem Kupferlegierung (Typ 1x1)
- Messsystem Monel (Typ 1x3)
- Sichtscheibe Sicherheitsverbundglas
- Markenzeiger
- Schleppzeiger
- Grenzsinalgeber
- Sonderskalen
- Andere Prozessanschlüsse

Technische Zeichnungen

Zeiger

Mikro-Verstellzeiger
Messing, schwarz

Gehäuse

PP-GF20, schwarz
Mit bruchsicherer Trennwand und ausblasbarer Rückwand,
Befestigungsrand hinten integriert

Schraubring

PP-GF20, schwarz innenliegend

Sichtscheibe

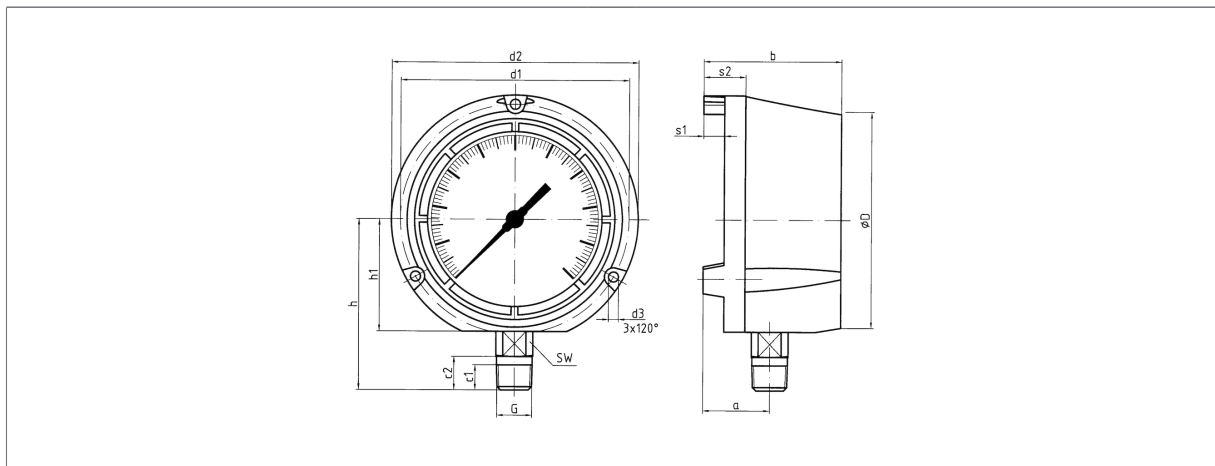
Kunststoff (PMMA)

Füllflüssigkeit

Glyzerin (99,5 %)



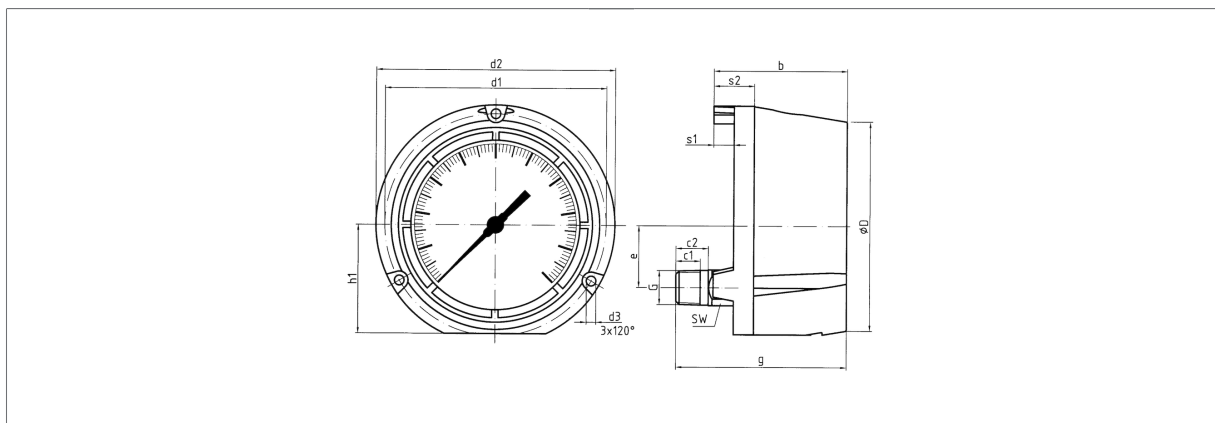
Anschluss radial



Maße (mm)

NG	a	b	c1	c2	d1	d2	d3	ØD	G	h	h1	s1	s2	SW
4½"	40	82,5	15	20	137	148	6	129	½-14 NPT	102	67	12,5	25	22

Anschluss axial



Maße (mm)

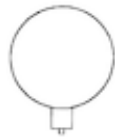
NG	b	c1	c2	d1	d2	d3	ØD	e	G	g	h1	s1	s2	SW
4½"	82,5	15	20	137	148	6	129	38	½-14 NPT	105,5	67	12,5	25	22



Ausführungen

RF130PGGly D601

Gehäuse-∅	Anschluss	Ausrichtung	Gehäuse	Genauigkeits- klasse	Anzeigebereich	Typ	Art.-Nr.
4,5 "	½-14 NPT	Radial	PP-GF20, schwarz	Grade 2A	-1/0 bar	RF130PGGly D601	87901601
4,5 "	½-14 NPT	Radial	PP-GF20, schwarz	Grade 2A	-1/+0,6 bar	RF130PGGly D601	87902601
4,5 "	½-14 NPT	Radial	PP-GF20, schwarz	Grade 2A	-1/+1,5 bar	RF130PGGly D601	87903601
4,5 "	½-14 NPT	Radial	PP-GF20, schwarz	Grade 2A	-1/+3 bar	RF130PGGly D601	87904601
4,5 "	½-14 NPT	Radial	PP-GF20, schwarz	Grade 2A	-1/+5 bar	RF130PGGly D601	87905601
4,5 "	½-14 NPT	Radial	PP-GF20, schwarz	Grade 2A	-1/+9 bar	RF130PGGly D601	87906601
4,5 "	½-14 NPT	Radial	PP-GF20, schwarz	Grade 2A	-1/+15 bar	RF130PGGly D601	87907601
4,5 "	½-14 NPT	Radial	PP-GF20, schwarz	Grade 2A	0/0,6 bar	RF130PGGly D601	87909601
4,5 "	½-14 NPT	Radial	PP-GF20, schwarz	Grade 2A	0/1 bar	RF130PGGly D601	87910601
4,5 "	½-14 NPT	Radial	PP-GF20, schwarz	Grade 2A	0/1,6 bar	RF130PGGly D601	87911601
4,5 "	½-14 NPT	Radial	PP-GF20, schwarz	Grade 2A	0/2,5 bar	RF130PGGly D601	87912601
4,5 "	½-14 NPT	Radial	PP-GF20, schwarz	Grade 2A	0/4 bar	RF130PGGly D601	87913601
4,5 "	½-14 NPT	Radial	PP-GF20, schwarz	Grade 2A	0/6 bar	RF130PGGly D601	87914601
4,5 "	½-14 NPT	Radial	PP-GF20, schwarz	Grade 2A	0/10 bar	RF130PGGly D601	87915601
4,5 "	½-14 NPT	Radial	PP-GF20, schwarz	Grade 2A	0/16 bar	RF130PGGly D601	87916601
4,5 "	½-14 NPT	Radial	PP-GF20, schwarz	Grade 2A	0/25 bar	RF130PGGly D601	87917601
4,5 "	½-14 NPT	Radial	PP-GF20, schwarz	Grade 2A	0/40 bar	RF130PGGly D601	87918601
4,5 "	½-14 NPT	Radial	PP-GF20, schwarz	Grade 2A	0/60 bar	RF130PGGly D601	87919601
4,5 "	½-14 NPT	Radial	PP-GF20, schwarz	Grade 2A	0/100 bar	RF130PGGly D601	87920601
4,5 "	½-14 NPT	Radial	PP-GF20, schwarz	Grade 2A	0/160 bar	RF130PGGly D601	87921601
4,5 "	½-14 NPT	Radial	PP-GF20, schwarz	Grade 2A	0/250 bar	RF130PGGly D601	87922601
4,5 "	½-14 NPT	Radial	PP-GF20, schwarz	Grade 2A	0/400 bar	RF130PGGly D601	87923601
4,5 "	½-14 NPT	Radial	PP-GF20, schwarz	Grade 2A	0/600 bar	RF130PGGly D601	87924601

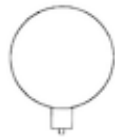


Blaue Art.-Nr. = Lagerware



RF130PGGly D602

Gehäuse-Ø	Anschluss	Ausrichtung	Gehäuse	Genauigkeits- klasse	Anzeigebereich	Typ	Art.-Nr.
4,5 "	½-14 NPT	Radial	PP-GF20, schwarz	Grade 2A	-1/0 bar	RF130PGGly D602	87901602
4,5 "	½-14 NPT	Radial	PP-GF20, schwarz	Grade 2A	-1/+0,6 bar	RF130PGGly D602	87902602
4,5 "	½-14 NPT	Radial	PP-GF20, schwarz	Grade 2A	-1/+1,5 bar	RF130PGGly D602	87903602
4,5 "	½-14 NPT	Radial	PP-GF20, schwarz	Grade 2A	-1/+3 bar	RF130PGGly D602	87904602
4,5 "	½-14 NPT	Radial	PP-GF20, schwarz	Grade 2A	-1/+5 bar	RF130PGGly D602	87905602
4,5 "	½-14 NPT	Radial	PP-GF20, schwarz	Grade 2A	-1/+9 bar	RF130PGGly D602	87906602
4,5 "	½-14 NPT	Radial	PP-GF20, schwarz	Grade 2A	-1/+15 bar	RF130PGGly D602	87907602
4,5 "	½-14 NPT	Radial	PP-GF20, schwarz	Grade 2A	0/0,6 bar	RF130PGGly D602	87909602
4,5 "	½-14 NPT	Radial	PP-GF20, schwarz	Grade 2A	0/1 bar	RF130PGGly D602	87910602
4,5 "	½-14 NPT	Radial	PP-GF20, schwarz	Grade 2A	0/1,6 bar	RF130PGGly D602	87911602
4,5 "	½-14 NPT	Radial	PP-GF20, schwarz	Grade 2A	0/2,5 bar	RF130PGGly D602	87912602
4,5 "	½-14 NPT	Radial	PP-GF20, schwarz	Grade 2A	0/4 bar	RF130PGGly D602	87913602
4,5 "	½-14 NPT	Radial	PP-GF20, schwarz	Grade 2A	0/6 bar	RF130PGGly D602	87914602
4,5 "	½-14 NPT	Radial	PP-GF20, schwarz	Grade 2A	0/10 bar	RF130PGGly D602	87915602
4,5 "	½-14 NPT	Radial	PP-GF20, schwarz	Grade 2A	0/16 bar	RF130PGGly D602	87916602
4,5 "	½-14 NPT	Radial	PP-GF20, schwarz	Grade 2A	0/25 bar	RF130PGGly D602	87917602
4,5 "	½-14 NPT	Radial	PP-GF20, schwarz	Grade 2A	0/40 bar	RF130PGGly D602	87918602
4,5 "	½-14 NPT	Radial	PP-GF20, schwarz	Grade 2A	0/60 bar	RF130PGGly D602	87919602
4,5 "	½-14 NPT	Radial	PP-GF20, schwarz	Grade 2A	0/100 bar	RF130PGGly D602	87920602
4,5 "	½-14 NPT	Radial	PP-GF20, schwarz	Grade 2A	0/160 bar	RF130PGGly D602	87921602
4,5 "	½-14 NPT	Radial	PP-GF20, schwarz	Grade 2A	0/250 bar	RF130PGGly D602	87922602
4,5 "	½-14 NPT	Radial	PP-GF20, schwarz	Grade 2A	0/400 bar	RF130PGGly D602	87923602
4,5 "	½-14 NPT	Radial	PP-GF20, schwarz	Grade 2A	0/600 bar	RF130PGGly D602	87924602

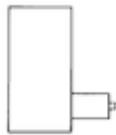


Blaue Art.-Nr. = Lagerware



RF130PGGly D611

Gehäuse-∅	Anschluss	Ausrichtung	Gehäuse	Genauigkeits- klasse	Anzeigebereich	Typ	Art.-Nr.
4,5 "	½-14 NPT	Axial exzen- trisch	PP-GF20, schwarz	Grade 2A	-1/0 bar	RF130PGGly D611	87901611
4,5 "	½-14 NPT	Axial exzen- trisch	PP-GF20, schwarz	Grade 2A	-1/+0,6 bar	RF130PGGly D611	87902611
4,5 "	½-14 NPT	Axial exzen- trisch	PP-GF20, schwarz	Grade 2A	-1/+1,5 bar	RF130PGGly D611	87903611
4,5 "	½-14 NPT	Axial exzen- trisch	PP-GF20, schwarz	Grade 2A	-1/+3 bar	RF130PGGly D611	87904611
4,5 "	½-14 NPT	Axial exzen- trisch	PP-GF20, schwarz	Grade 2A	-1/+5 bar	RF130PGGly D611	87905611
4,5 "	½-14 NPT	Axial exzen- trisch	PP-GF20, schwarz	Grade 2A	-1/+9 bar	RF130PGGly D611	87906611
4,5 "	½-14 NPT	Axial exzen- trisch	PP-GF20, schwarz	Grade 2A	-1/+15 bar	RF130PGGly D611	87907611
4,5 "	½-14 NPT	Axial exzen- trisch	PP-GF20, schwarz	Grade 2A	0/0,6 bar	RF130PGGly D611	87909611
4,5 "	½-14 NPT	Axial exzen- trisch	PP-GF20, schwarz	Grade 2A	0/1 bar	RF130PGGly D611	87910611
4,5 "	½-14 NPT	Axial exzen- trisch	PP-GF20, schwarz	Grade 2A	0/1,6 bar	RF130PGGly D611	87911611
4,5 "	½-14 NPT	Axial exzen- trisch	PP-GF20, schwarz	Grade 2A	0/2,5 bar	RF130PGGly D611	87912611
4,5 "	½-14 NPT	Axial exzen- trisch	PP-GF20, schwarz	Grade 2A	0/4 bar	RF130PGGly D611	87913611
4,5 "	½-14 NPT	Axial exzen- trisch	PP-GF20, schwarz	Grade 2A	0/6 bar	RF130PGGly D611	87914611
4,5 "	½-14 NPT	Axial exzen- trisch	PP-GF20, schwarz	Grade 2A	0/10 bar	RF130PGGly D611	87915611
4,5 "	½-14 NPT	Axial exzen- trisch	PP-GF20, schwarz	Grade 2A	0/16 bar	RF130PGGly D611	87916611
4,5 "	½-14 NPT	Axial exzen- trisch	PP-GF20, schwarz	Grade 2A	0/25 bar	RF130PGGly D611	87917611
4,5 "	½-14 NPT	Axial exzen- trisch	PP-GF20, schwarz	Grade 2A	0/40 bar	RF130PGGly D611	87918611
4,5 "	½-14 NPT	Axial exzen- trisch	PP-GF20, schwarz	Grade 2A	0/60 bar	RF130PGGly D611	87919611
4,5 "	½-14 NPT	Axial exzen- trisch	PP-GF20, schwarz	Grade 2A	0/100 bar	RF130PGGly D611	87920611
4,5 "	½-14 NPT	Axial exzen- trisch	PP-GF20, schwarz	Grade 2A	0/160 bar	RF130PGGly D611	87921611
4,5 "	½-14 NPT	Axial exzen- trisch	PP-GF20, schwarz	Grade 2A	0/250 bar	RF130PGGly D611	87922611
4,5 "	½-14 NPT	Axial exzen- trisch	PP-GF20, schwarz	Grade 2A	0/400 bar	RF130PGGly D611	87923611
4,5 "	½-14 NPT	Axial exzen- trisch	PP-GF20, schwarz	Grade 2A	0/600 bar	RF130PGGly D611	87924611

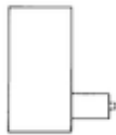


Blaue Art.-Nr. = Lagerware



RF130PGGly D612

Gehäuse-∅	Anschluss	Ausrichtung	Gehäuse	Genauigkeits- klasse	Anzeigebereich	Typ	Art.-Nr.
4,5 "	½-14 NPT	Axial exzen- trisch	PP-GF20, schwarz	Grade 2A	-1/0 bar	RF130PGGly D612	87901612
4,5 "	½-14 NPT	Axial exzen- trisch	PP-GF20, schwarz	Grade 2A	-1/+0,6 bar	RF130PGGly D612	87902612
4,5 "	½-14 NPT	Axial exzen- trisch	PP-GF20, schwarz	Grade 2A	-1/+1,5 bar	RF130PGGly D612	87903612
4,5 "	½-14 NPT	Axial exzen- trisch	PP-GF20, schwarz	Grade 2A	-1/+3 bar	RF130PGGly D612	87904612
4,5 "	½-14 NPT	Axial exzen- trisch	PP-GF20, schwarz	Grade 2A	-1/+5 bar	RF130PGGly D612	87905612
4,5 "	½-14 NPT	Axial exzen- trisch	PP-GF20, schwarz	Grade 2A	-1/+9 bar	RF130PGGly D612	87906612
4,5 "	½-14 NPT	Axial exzen- trisch	PP-GF20, schwarz	Grade 2A	-1/+15 bar	RF130PGGly D612	87907612
4,5 "	½-14 NPT	Axial exzen- trisch	PP-GF20, schwarz	Grade 2A	0/0,6 bar	RF130PGGly D612	87909612
4,5 "	½-14 NPT	Axial exzen- trisch	PP-GF20, schwarz	Grade 2A	0/1 bar	RF130PGGly D612	87910612
4,5 "	½-14 NPT	Axial exzen- trisch	PP-GF20, schwarz	Grade 2A	0/1,6 bar	RF130PGGly D612	87911612
4,5 "	½-14 NPT	Axial exzen- trisch	PP-GF20, schwarz	Grade 2A	0/2,5 bar	RF130PGGly D612	87912612
4,5 "	½-14 NPT	Axial exzen- trisch	PP-GF20, schwarz	Grade 2A	0/4 bar	RF130PGGly D612	87913612
4,5 "	½-14 NPT	Axial exzen- trisch	PP-GF20, schwarz	Grade 2A	0/6 bar	RF130PGGly D612	87914612
4,5 "	½-14 NPT	Axial exzen- trisch	PP-GF20, schwarz	Grade 2A	0/10 bar	RF130PGGly D612	87915612
4,5 "	½-14 NPT	Axial exzen- trisch	PP-GF20, schwarz	Grade 2A	0/16 bar	RF130PGGly D612	87916612
4,5 "	½-14 NPT	Axial exzen- trisch	PP-GF20, schwarz	Grade 2A	0/25 bar	RF130PGGly D612	87917612
4,5 "	½-14 NPT	Axial exzen- trisch	PP-GF20, schwarz	Grade 2A	0/40 bar	RF130PGGly D612	87918612
4,5 "	½-14 NPT	Axial exzen- trisch	PP-GF20, schwarz	Grade 2A	0/60 bar	RF130PGGly D612	87919612
4,5 "	½-14 NPT	Axial exzen- trisch	PP-GF20, schwarz	Grade 2A	0/100 bar	RF130PGGly D612	87920612
4,5 "	½-14 NPT	Axial exzen- trisch	PP-GF20, schwarz	Grade 2A	0/160 bar	RF130PGGly D612	87921612
4,5 "	½-14 NPT	Axial exzen- trisch	PP-GF20, schwarz	Grade 2A	0/250 bar	RF130PGGly D612	87922612
4,5 "	½-14 NPT	Axial exzen- trisch	PP-GF20, schwarz	Grade 2A	0/400 bar	RF130PGGly D612	87923612
4,5 "	½-14 NPT	Axial exzen- trisch	PP-GF20, schwarz	Grade 2A	0/600 bar	RF130PGGly D612	87924612



Blaue Art.-Nr. = Lagerware