



Widerstandsthermometer WTh 23



Benefits

- Für die Heizungs-, Lüftungs- und Klimatechnik
- Einschraubwiderstandsthermometer mit Pt100 Sensor
- Mediumberührte Teile 316 Ti

Anwendung

Einschraubwiderstandsthermometer in kompakter Bauform speziell für die Heizungs-, Lüftungs- und Klimatechnik

Technische Daten

Sensor

1 x Pt100
3-Leiter
Klasse B, IEC 751

Messeinsatz

Nicht austauschbar

Schutzrohr

Ø 6 mm, Edelstahl 316 Ti

Prozessanschluss

G $\frac{1}{4}$ B
Edelstahl 316 Ti

Einbaulänge

100, 160, 250, 400 mm

Anschlusskopf

Form J
Alu-Druckguss

Elektrischer Anschluss

Kabelverschraubung

Schutzart

IP 54 (EN 60529)

Messbereich

-35/+180 °C

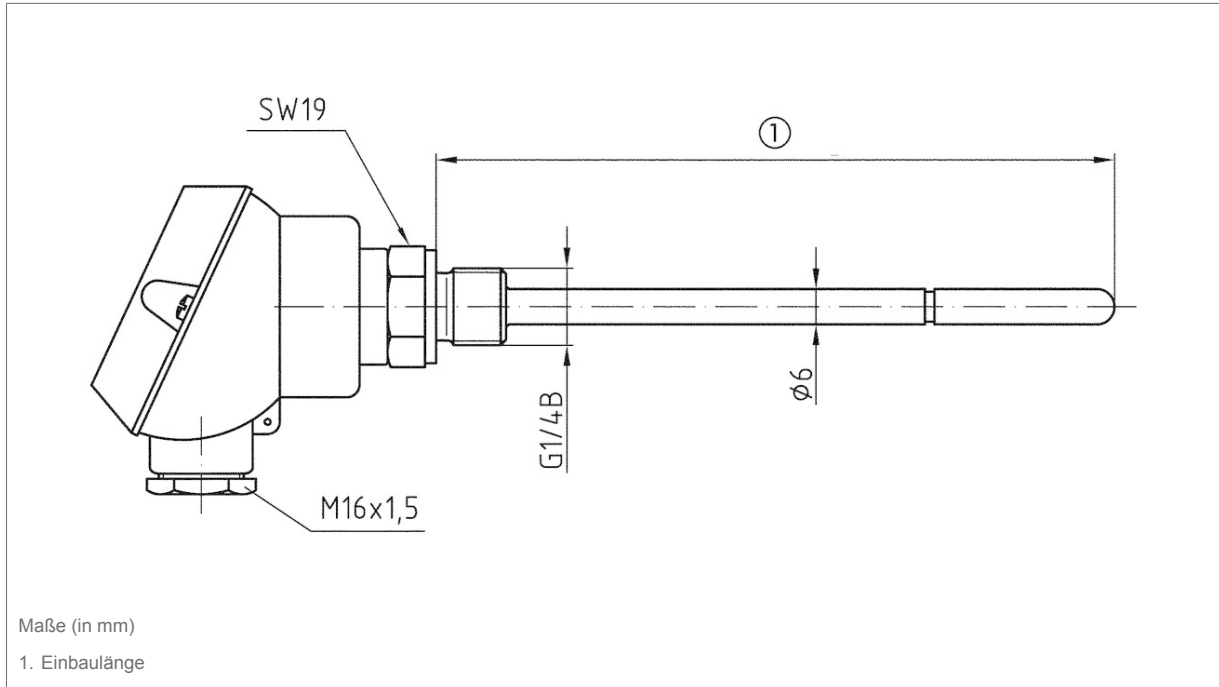
Optionen

- Sensor Klasse A
- Sensor Pt1000
- Transmittereinbau
- Andere Schutzrohrdurchmesser
- Schutzrohr abgewinkelt, Messspitze gefedert
- Halsrohr
- Andere Prozessanschlüsse
- Andere Einbaulängen



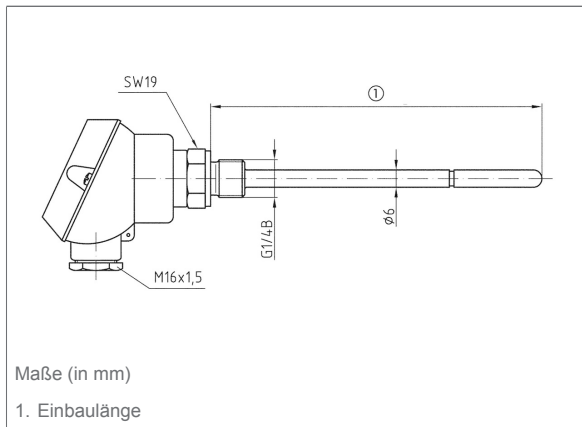
Detailansichten

Typ WTh 23




Technische Zeichnungen

Typ WTh 23





Ausführungen

	Einbaulänge	Art.-Nr.	
Widerstandsthermometer WTh 23	100 mm	32225	
	Widerstandsthermometer WTh 23	160 mm	32226
	Widerstandsthermometer WTh 23	250 mm	32227
	Widerstandsthermometer WTh 23	400 mm	32228

Blaue Art.-Nr. = Lagerware